

Features



Air Release valve

Size range:DN25–DN300

Pressure ratings:PN10 PN16

Body:Ductile Iron

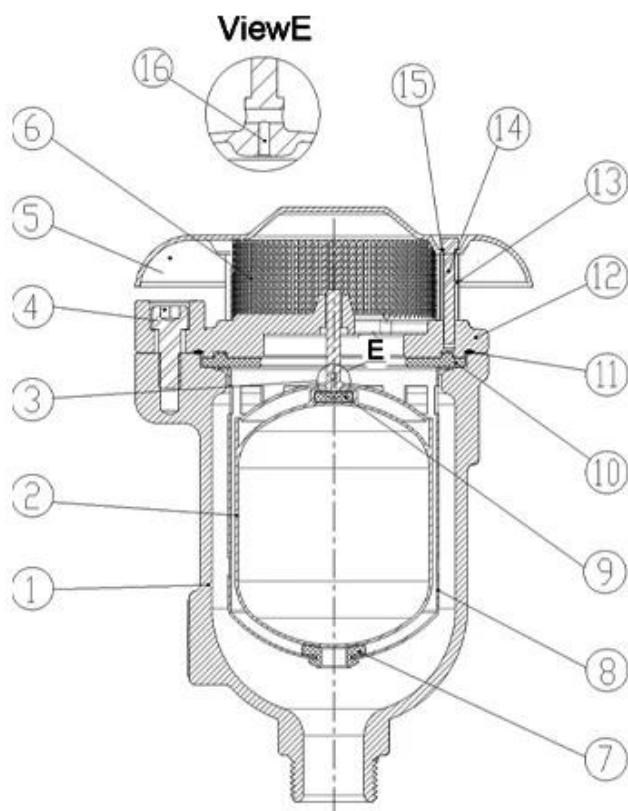
Trim:SS304 SS316 etc

Connection:ARVS/KARS–BPT threaded, KARX–Flanged

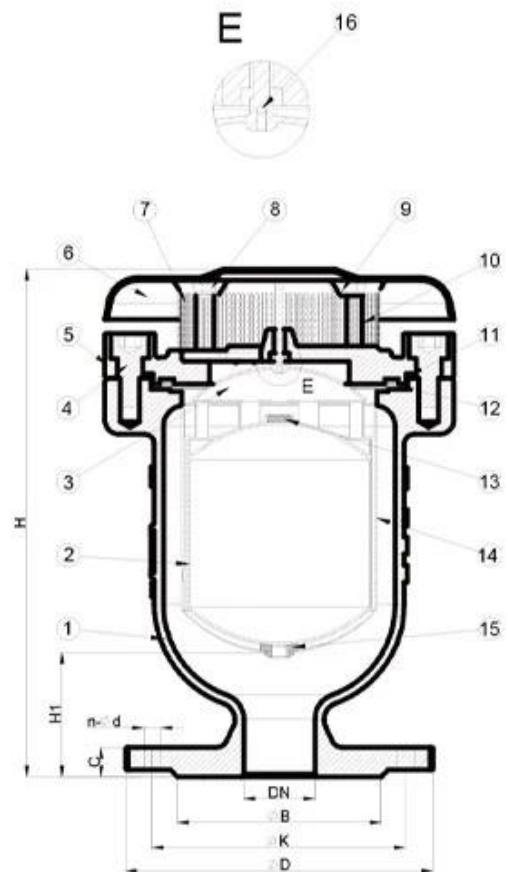
Working temperature: $-10^{\circ}\text{C}\sim+80^{\circ}\text{C}$

La descripción:

1. Diseño avanzado con mecanismo simple, flotador fuerte para evitar grietas durante el martillo de agua repentino y el cierre rápido. 2. Mecanismo de aerodinámica para resistir la pérdida de la respiración bajo una mayor velocidad de aire, incluso hasta la velocidad de sonido del aire. 3. Almohadilla de goma básica para la prevención de colisiones y drene fácilmente con los agujeros apropiados alrededor de la jaula durante el vacío. La pantalla exterior será una opción de seguridad y evitará insectos o aves. 4. No, brazos o palancas para evitar vibraciones, flexión, cierre directo del flotador. 5.comply con BS en 1074-4



DN25-DN50



DN50-DN300

Our Factory



RKSfluid fue fundado en 1997. Somos un taller de producción para la fundición y Centro de Mecanizado, Investigación y Desarrollo y Centro de Inspección de Calidad. La fabricación
Las instalaciones incluyen centros de mecanizado CNC, células de tratamiento profesional, un amplio espectro

Equipo de soldadura, líneas de ensamblaje automático y recubrimiento. Hemos formado un equipo para el diseño, Investigar. Nuestro nuevo centro de prueba como centro de prueba de plataforma de servicio público en Provincia de Liaoning, convertirse en el GB estándar de la unidad de referencia de válvulas chinas, para participar En el desarrollo de los estándares relevantes de la industria de la válvula. Para acelerar el Expansión de la integración de empresas y recursos en el extranjero, y para apoyar el éxito de RKS Ventas de fluidos en los Estados Unidos, alemán, Rusia. Tenemos un agente estadounidense. Nuestros estándares de diseño de productos Cubierta: GB, ISO, Estándar alemán y Americano, aprobado por TUV para este y Adwo- 2000, ISO9001, TS, API. Nuestros productos: válvulas de bola manuales, neumática y eléctrica, Válvulas de mariposa y válvulas de puerta. Válvulas contra el retorno, válvulas de control automáticas. Pijamas y Ajuste: cuerpo de válvula, sombreros, discos, tallos, caja de cambios, acoplamientos universales, adaptadores de brida, Presionando tazas. Después de años de desarrollo, continuamos mejorando y buscando innovación mientras se une a "tecnología probada, mayores funcionalidades y valor legendario" como nuestro Filosofía de valor del producto. ¡La satisfacción del cliente es nuestro objetivo de trabajo!

I Campo de actividad: productos de control de fluidos, tecnologías y productos de protección ambiental.

II Centros de mecanizado CNC avanzados, celdas de procesos profesionales, equipos de soldadura, líneas de ensamblaje automático y recubrimiento.

III Unidad de referencia estándar de China, para participar en el desarrollo de estándares relevantes de la industria de las válvulas.

IV Hemos creado un centro de investigación y desarrollo en Houston, Texas, en los Estados Unidos.

V Estándar del producto: GB, Standard alemán, Estándar Americano, TUV CE, ISO 9001, ADWO-2000, TS, PED, WRC WRA, KTW, API 6D, API609.

VI Producción principal: válvula de mariposa, válvula de bola, válvula de cuadrícula, válvulas anti-retorno, válvulas de globo, accesorios de tubería, actuador manual / neumático / eléctrico, piezas de válvula.

Our Certificates



Exhibition Photos

