



RKSfluid®

A key Valve in Flow Control



Butterfly Valve



Ball Valve



Gate Valve



Globe Valve

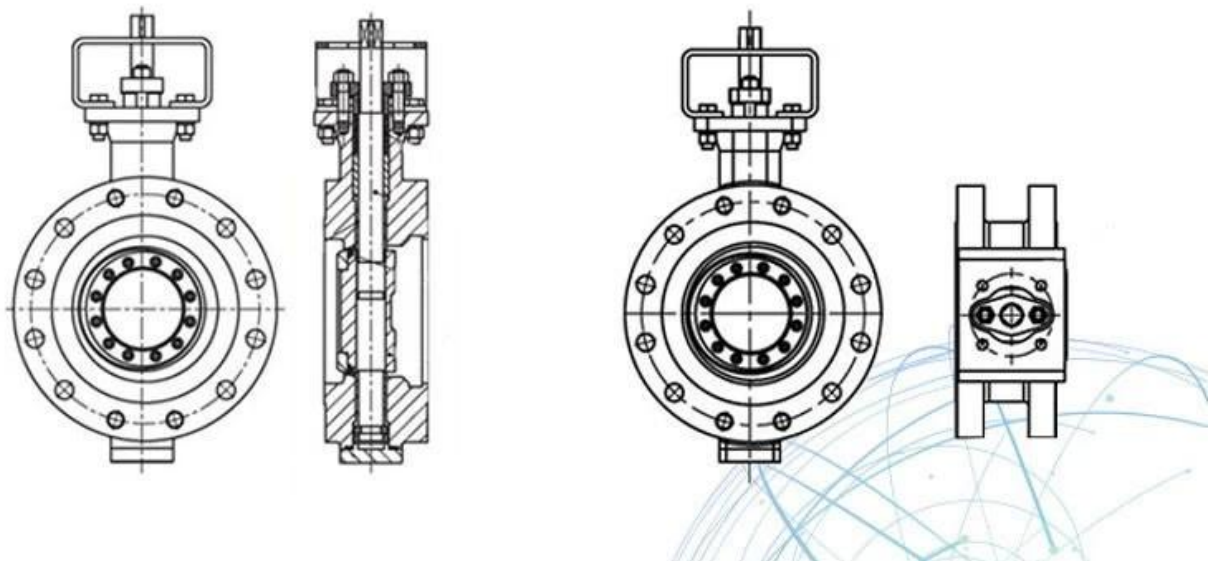


Check Valve



Pipe Fittings

DESIGN FEATURES



APPLICATION SCENARIO



Industrial water application



Power plant



Petroleum



Nuclear plant



Hydroelectric power



Marine operation



Healing drugs



Refined coal



Our Factory



Company Advantages



Area Área de negocio: productos de control de fluidos, tecnología y productos de protección ambiental.

II Centros de mecanizado CNC avanzados, celdas de procesos profesionales, equipos de soldadura de amplio rango, líneas de montaje automáticas y revestimiento.

Unit Unidad de referencia estándar de China, para participar en el desarrollo de estándares relevantes de la industria de válvulas.

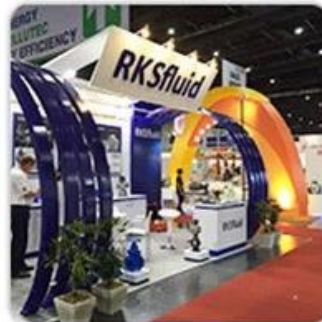
IV Hemos establecido un centro de investigación y desarrollo en Houston, Texas, en los

Estados Unidos.

Standard Estándar de producto: GB, estándar alemán, estándar estadounidense, TUV CE, ISO 9001, ADWO-2000, TS, PED, WRC WRAS, KTW, API 6D, API609.

VI Producción principal: válvula de mariposa, válvula de bola, válvula de compuerta, válvula de retención, válvulas de globo, accesorios de tubería, actuador manual / neumático / eléctrico, piezas de válvula.

Exhibition Photos



Our Certificates



Preguntas más frecuentes

P: Si necesito una cotización, ¿qué información necesitamos?

A: Materiales de las válvulas, temperatura, presión, medio, sistema de aplicación.

P: ¿Puede proporcionar actuadores, lo que tiene?

A: Válvulas neumáticas, eléctricas, hidráulicas, solenoides. Los actuadores RKSfluid adoptan tecnología USA. Lo que necesitas, solo dinos.

P: ¿Cuál es su capacidad productiva?

R: RKSfluid tiene cuatro plantas que pueden proporcionar los productos que necesita.

Q: Plazo de ejecución de producción

R: Los productos normales tienen stock en 2 ~ 5 días hábiles. Base personalizada a tu medida.

Q: MOQ

A: 1pc para todos los productos.

Q: ¿Qué hay de la garantía de calidad?

A: 100% de prueba de calidad antes de la entrega, 2 años de garantía. Asegure su sistema de seguridad de trabajo.

Obtuvimos TUV, API, WRAS, CE, certificación ISO.

Estándar conforme a DIN, ASME, BS EN, JIS, API, AWWA.

P: ¿Cómo podría proporcionar un servicio de calidad a nuestros clientes?

A: RKSfluid posee 20 años de experiencia y más de 70 ingenieros de I + D brindan soporte técnico, selección de modelos y orientación para la instalación.