




RKSfluid®


A key Valve in Flow Control




Butterfly Valve




Ball Valve




Gate Valve



Globe Valve



Check Valve



Pipe Fittings



Resilient seat butterfly valve



Resilient seat butterfly valve



Resilient seat butterfly valve

PN10/PN16, ANSI 125LB/150LB,5K/10K

Size:DN25-DN2400

Body:DI CI

Disc: Stainless steel

Seat :EPDM, NBR, Viton

Connection: Wafer, Lug, Flange

PN10/PN16, ANSI 125LB/150LB,5K/10K

Size:DN25-DN2400

Body:DI CI

Disc: DI+ Nylon

Seat :EPDM, NBR, Viton

Connection: Wafer, Lug, Flange

PN10/PN16, ANSI 125LB/150LB,5K/10K

Size:DN25-DN2400

Body:DI CI

Disc: Stainless steel

Seat :EPDM, NBR, Viton

Connection: Wafer, Lug, Flange



Resilient seat butterfly valve



Double flange resilient seat butterfly valve



Short-neck butterfly valve for petroleum

PN10/PN16, ANSI 125LB/150LB,5K/10K

Size:DN25-DN2400

Body:DI CI

Disc: Stainless steel

Seat :EPDM, NBR, Viton

Connection: Wafer, Lug, Flange

PN10/PN16, ANSI 125LB/150LB, 5K/10K

Size:DN50-DN1000

Body:DI CI

Disc: Stainless steel

Seat :EPDM, NBR, Viton

Connection: Flange

ANSI 125LB/150LB

Top Flange Standard:ISO5211

Size:2"-12"

Body: DI CI

Disc :Stainless Steel

Seat : EPDM, NBR, Viton

Connection:Wafer, Lug



PTFE Butterfly Valve



PTFE Butterfly Valve



PTFE Butterfly Valve

BSEN 1092, DIN 2501, ANSI, JIS, AS2129

Size: DN50~DN600

Body: Ductile Iron

Disc: Ductile Iron+PTFE

Seat: PTFE

Connection: Wafer, Lug, Flange

BSEN 1092, DIN 2501, ANSI, JIS, AS2129

Size: DN50~DN600

Body: Ductile Iron

Disc: Ductile Iron+PTFE

Seat: PTFE

Connection: Wafer, Lug, Flange

BSEN 1092, DIN 2501, ANSI, JIS, AS2129

Size: DN50~DN600

Body: WCB, CF8, CF8M

Disc: CF8+PTFE, CF8M+PTFE

Seat: PTFE

Connection: Wafer, Lug



PTFE Butterfly Valve



PTFE Butterfly Valve



PTFE Butterfly Valve

BSEN 1092, DIN 2501, ANSI, JIS, AS2129

Size: DN50~DN600

Body: WCB, CF8, CF8M

Disc: CF8+PTFE, CF8M+PTFE

Seat: PTFE

Connection: Wafer, Lug

BSEN 1092, DIN 2501, ANSI, JIS, AS2129

Size: DN50~DN600

Body: Ductile Iron

Disc: CF8, CF8M

Seat: PTFE

Connection: Wafer, Lug, Flange

BSEN 1092, DIN 2501, ANSI, JIS, AS2129

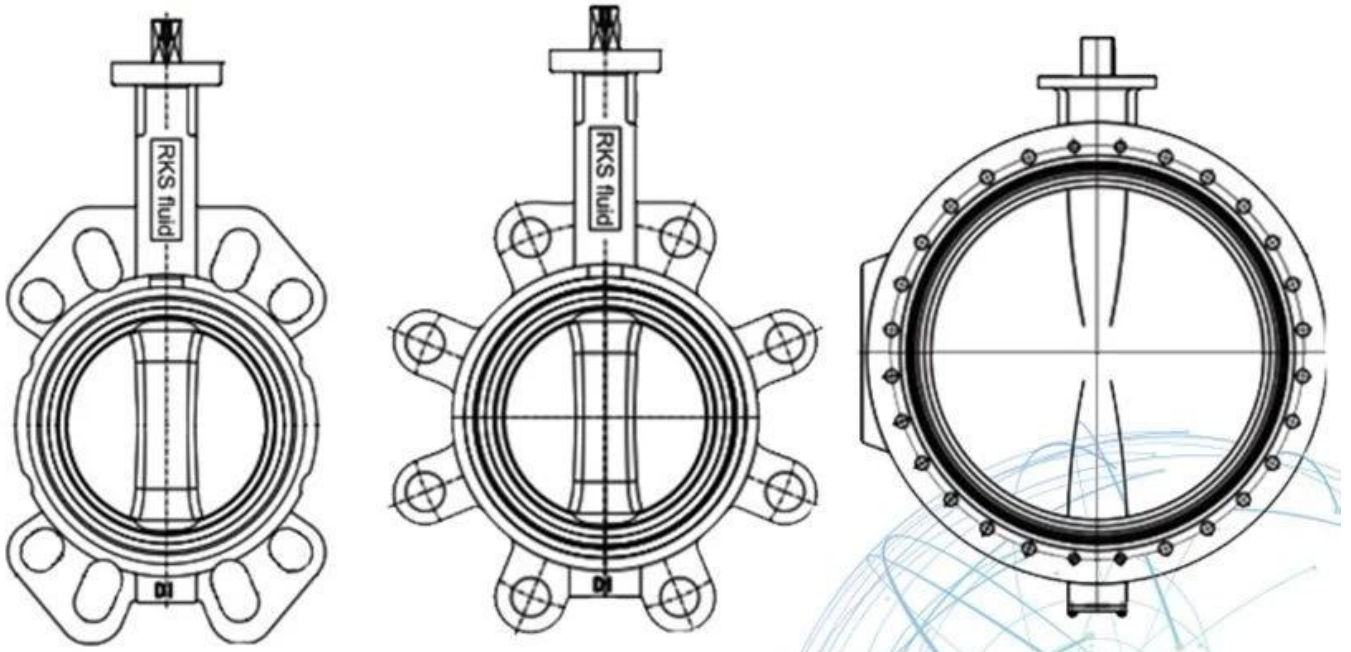
Size: DN50~DN600

Body: WCB

Disc: CF8 +PTFE, CF8 +PFA

Seat: PTFE

Connection: Wafer, Lug, Flange



APPLICATION SCENARIO



Industrial water application



Power plant



Sea water desalination



Water treatment



Water supply and drainage



HAVC



Food and drug



Water transport



Our Factory



Company Advantages

01

21 years of professional experience

03

Independent research and development team
28 top senior professional researchers

05

100% high level ex-factory inspection

07

2 years quality assurance, repair and replacement

4 factories

02

2 professional testing centers

04

High quality imported materials

06



RKSfluid fue fundada en 1997. Somos un taller de producción tanto para fundición como para centro de procesamiento, investigación y desarrollo y centro de control de calidad.

Producción

las instalaciones incluyen centros de trabajo de control numérico, celdas de procesamiento profesional, amplio espectro

equipos de soldadura, montaje automático y líneas de revestimiento. Hemos creado un equipo de diseño,

investigación y desarrollo. Nuestro nuevo centro de pruebas como centro de pruebas para plataformas de servicio público a

Provincia de Liaoning, Conviértase en el GB estándar de la unidad de referencia de válvulas china, para participar

en el desarrollo de los estándares relevantes de la industria de válvulas. Para acelerar el expansión de negocios en el extranjero e integración de recursos, y para apoyar el éxito de

RKS

Ventas fluidas en los Estados Unidos, Alemania y Rusia. Tenemos un agente estadounidense.

Nuestros estándares de diseño de productos

Cobertura: GB, ISO, estándar alemán y estadounidense, aprobado por TUV para CE y ADWO-2000,

ISO9001, TS, API. Nuestros productos: válvulas de bola manuales, neumáticas y controladas eléctricamente

Válvulas de mariposa y válvulas de compuerta. Válvulas de retención, válvulas de control automático. Fundiciones y

Accesorios: cuerpos de válvulas, campanas, discos, vástagos, caja de engranajes, juntas universales, adaptadores de brida,

Tapping Saddle: después de años de desarrollo, seguimos mejorando y buscando innovación mientras se adhiere a "tecnología probada, características superiores y valor legendario" como el nuestro

Filosofía de valor del producto. ¡La satisfacción del cliente es nuestro objetivo comercial!

RKSfluid fue fundada en 1997.

Somos un laboratorio de producción tanto para fundición como para

centro de procesamiento, investigación y desarrollo y centro de control de calidad.

Producción

las instalaciones incluyen centros de trabajo de control numérico, celdas de procesamiento profesional, amplio espectro equipos de soldadura, montaje automático y líneas de revestimiento. Hemos creado un equipo de diseño, investigación y desarrollo. Nuestro nuevo centro de pruebas como centro de pruebas para plataformas de servicio público a Provincia de Liaoning, Conviértase en el GB estándar de la unidad de referencia de válvulas china, para participar en el desarrollo de los estándares relevantes de la industria de válvulas. Para acelerar el expansión de negocios en el extranjero e integración de recursos, y para apoyar el éxito de RKS Ventas fluidas en los Estados Unidos, Alemania y Rusia. Tenemos un agente estadounidense. Nuestros estándares de diseño de productos Cobertura: GB, ISO, estándar alemán y estadounidense, aprobado por TUV para CE y ADWO-2000, ISO9001, TS, API. Nuestros productos: válvulas de bola manuales, neumáticas y controladas eléctricamente Válvulas de mariposa y válvulas de compuerta. Válvulas de retención, válvulas de control automático. Fundiciones y Accesorios: cuerpos de válvulas, campanas, discos, vástagos, caja de engranajes, juntas universales, adaptadores de brida, Tapping Saddle: después de años de desarrollo, seguimos mejorando y buscando innovación mientras se adhiere a "tecnología probada, características superiores y valor legendario" como el nuestro Filosofía de valor del producto. ¡La satisfacción del cliente es nuestro objetivo comercial! Área de negocio: productos para control de fluidos, tecnología y productos para protección del medio ambiente.

II Centros de trabajo de control numérico avanzado, celdas de proceso profesionales, equipos de soldadura, líneas automáticas de ensamblaje y revestimiento.

III Unidad de referencia estándar de China, para participar en el desarrollo de estándares relevantes en la industria de válvulas.

IV Hemos establecido un centro de investigación y desarrollo en Houston, Texas, en los Estados Unidos.

Producto Estándares del producto: GB, estándar alemán, estándar americano, TUV CE, ISO 9001, ADWO-2000, TS, PED, WRC WRAS, KTW, API 6D, API609.

VI Producción principal: válvula de mariposa, válvula de bola, válvula de compuerta, válvula de retención, válvulas de globo, accesorios de tubería, actuador manual / neumático / eléctrico, piezas de válvula.

Exhibition Photos



Our Certificates



Preguntas más frecuentes

P: Si necesito un presupuesto, ¿qué información necesitamos?

A: materiales de la válvula, temperatura, presión, medio, sistema de aplicación.

P: ¿Pueden suministrar actuadores, qué tienen?

A: válvulas solenoides hidráulicas, neumáticas, eléctricas. Los actuadores RKSfluid adoptan tecnología estadounidense. Como lo necesite, solo díganos.

P: ¿Cuál es su capacidad de producción?

R: RKSfluid tiene cuatro plantas capaces de suministrar los productos que necesita.

Q: plazo de ejecución de producción

R: Los productos normales están disponibles en 2 ~ 5 días hábiles. Base personalizada para sus necesidades.

Q: MOQ

A: 1 pc para todos los productos.

P: ¿Qué tal el aseguramiento de la calidad?

A: 100% de prueba de calidad antes de la entrega, 2 años de garantía. Garantizar el funcionamiento seguro del sistema.

Hemos obtenido la certificación TUV, API, WRAS, CE, ISO.

Estándar conforme a DIN, ASME, BS EN, JIS, API, AWWA.

P: ¿Cómo podemos proporcionar un servicio de calidad a nuestros clientes?

R: RKSfluid tiene 20 años de experiencia y más de 70 ingenieros de investigación y desarrollo brindan soporte técnico, selección de modelos y guía de instalación.