



RKSfluid®


A key Valve in Flow Control




Butterfly Valve



Ball Valve



Gate Valve



Globe Valve



Check Valve



Pipe Fittings

Introduction

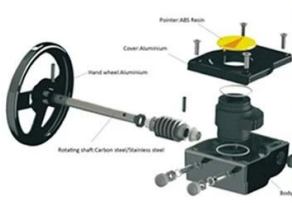


Our Aluminum valve handwheel gearbox, 90 ° slewing drive device is suitable for butterfly valve, ball valve and plug valve and so on. The aluminum alloy material body after static electricity powder coating has an excellent appearance, strong adhesion/mechanical property and anti-corrosion/wear resistance.

Square: 8/ 9/ 11/ 14/ 17/ 19/ 22/ 27

ISO 5211 Flange Type: F05/ F07/ F09/ F10/ F12/ F14/ F16/ F25

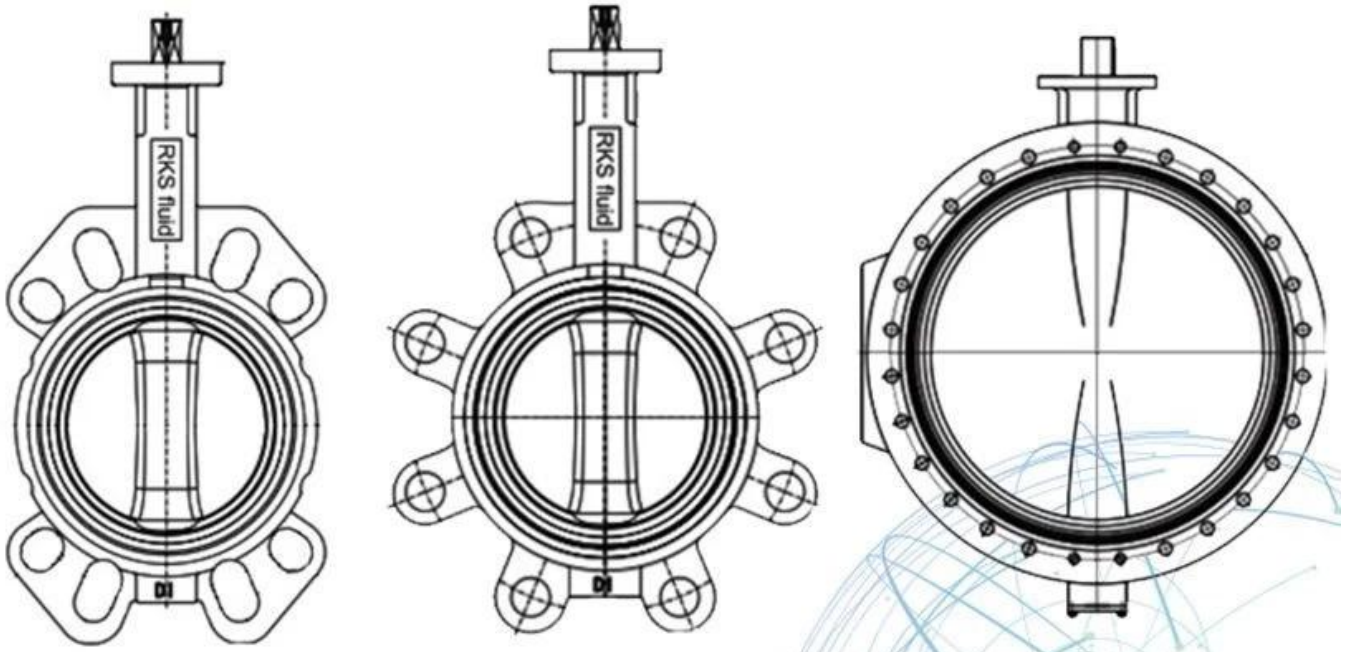
Features



- ◆ ISO 5211 direct mount patterns.
- ◆ Filled with special lubricant before leaving the factory.
- ◆ Weatherproof is IP 65.
- ◆ The output torque range: 180-5500NM
- ◆ 5 degrees angle adjusting.
- ◆ All aluminum shell light and beautiful.

Application Scenario





APPLICATION SCENARIO



Industrial water application



Power plant



Sea water desalination



Water treatment



Water supply and drainage



HAVC



Food and drug



Water transport



Our Factory



Company Advantages

01

21 years of professional experience

03

Independent research and development team
28 top senior professional researchers

05

100% high level ex-factory inspection

07

2 years quality assurance, repair and replacement

4 factories

02

2 professional testing centers

04

High quality imported materials

06



RKSfluid fue fundada en 1997. Somos un taller de producción para fundición y centro de mecanizado, investigación y desarrollo, y centro de inspección de calidad. La fabricación

Las instalaciones incluyen centros de mecanizado CNC, celdas de procesamiento profesional, amplio espectro

equipos de soldadura, montaje automático y líneas de revestimiento. Hemos construido un equipo para el diseño,

Investigación y desarrollo. Nuestro nuevo centro de pruebas como centro de pruebas de plataforma de servicio público en

Provincia de Liaoning, Conviértase en el GB estándar de la unidad de referencia de válvulas china, para participar

en el desarrollo de los estándares relevantes de la industria de válvulas. Para acelerar el expansión de negocios en el extranjero e integración de recursos, y para apoyar el éxito de RKS

Ventas fluidas en los Estados Unidos, Alemania, Rusia. Tenemos agente de los Estados Unidos. Nuestros estándares de diseño de productos

cubierta: GB, ISO, estándar alemán y americano, aprobado por TUV para CE y ADWO- 2000, ISO9001, TS, API. Nuestros productos: válvulas de bola manuales, neumáticas y eléctricas,

Válvulas de mariposa y válvulas de compuerta. Válvulas de retención, válvulas de control automático. Fundiciones y

Accesorios: cuerpos de válvula, bonetes, discos, vástagos, caja de engranajes, acoplamientos universales, adaptadores de brida,

Tapping Saddles. Después de años de desarrollo, continuamos mejorando y buscando innovación

mientras se adhiere a "Tecnología probada, características superiores y valor legendario" como nuestro

Filosofía de valor del producto. ¡La satisfacción del cliente es nuestro objetivo de trabajo!

RKSfluid fue fundada en 1997.

Somos un taller de producción para fundición y

centro de mecanizado, investigación y desarrollo, y centro de inspección de calidad. La fabricación

Las instalaciones incluyen centros de mecanizado CNC, celdas de procesamiento profesional,

amplio espectro

equipos de soldadura, montaje automático y líneas de revestimiento. Hemos construido un equipo para el diseño,

Investigación y desarrollo. Nuestro nuevo centro de pruebas como centro de pruebas de plataforma de servicio público en

Provincia de Liaoning, Conviértase en el GB estándar de la unidad de referencia de válvulas china, para participar

en el desarrollo de los estándares relevantes de la industria de válvulas. Para acelerar el expansión de negocios en el extranjero e integración de recursos, y para apoyar el éxito de RKS

Ventas fluidas en los Estados Unidos, Alemania, Rusia. Tenemos agente de los Estados Unidos. Nuestros estándares de diseño de productos

cubierta: GB, ISO, estándar alemán y americano, aprobado por TUV para CE y ADWO- 2000, ISO9001, TS, API. Nuestros productos: válvulas de bola manuales, neumáticas y eléctricas, Válvulas de mariposa y válvulas de compuerta. Válvulas de retención, válvulas de control automático. Fundiciones y

Accesorios: cuerpos de válvula, bonetes, discos, vástagos, caja de engranajes, acoplamientos universales, adaptadores de brida,

Tapping Saddles. Después de años de desarrollo, continuamos mejorando y buscando innovación

mientras se adhiere a "Tecnología probada, características superiores y valor legendario" como nuestro

Filosofía de valor del producto. ¡La satisfacción del cliente es nuestro objetivo de trabajo!

I Área de negocio: productos de control de fluidos, tecnología y productos de protección ambiental.

II Centros avanzados de mecanizado CNC, celdas de proceso profesionales, equipos de soldadura, líneas automáticas de ensamblaje y revestimiento.

Unit Unidad de referencia estándar de China, para participar en el desarrollo de estándares relevantes de la industria de válvulas.

IV Hemos establecido un centro de investigación y desarrollo en Houston, Texas, en los Estados Unidos.

V Estándar del producto: GB, estándar alemán, estándar americano, TUV CE, ISO 9001, ADWO-2000, TS, PED, WRC WRAS, KTW, API 6D, API609.

VI Producción principal: válvula de mariposa, válvula de bola, válvula de compuerta, válvula de retención, válvulas de globo, accesorios de tubería, actuador manual / neumático / eléctrico, piezas de válvula.

Exhibition Photos



Our Certificates



Preguntas más frecuentes

P: Si necesito una cotización, ¿qué información necesitamos?

A: materiales de las válvulas, temperatura, presión, medio, sistema de aplicación.

P: ¿Puede proporcionar actuadores, lo que tiene?

A: Válvulas neumáticas, eléctricas, hidráulicas, solenoides. Los actuadores RKSfluid adoptan tecnología estadounidense. Lo que necesitas, solo dínos.

P: ¿Cuál es su capacidad productiva?

R: RKSfluid tiene cuatro plantas que pueden proporcionar los productos que necesita.

Q: plazo de ejecución de producción

R: Los productos normales tienen stock en 2 ~ 5 días hábiles. Base personalizada según sus necesidades.

Q: MOQ

A: 1pc para todos los productos.

P: ¿Qué tal el aseguramiento de la calidad?

A: 100% de prueba de calidad antes de la entrega, 2 años de garantía. Garantice la seguridad de trabajo de su sistema.

Obtuvimos la certificación TUV, API, WRAS, CE, ISO.

Estándar conforme a DIN, ASME, BS EN, JIS, API, AWWA.

P: ¿Cómo podría brindar un servicio de calidad a nuestros clientes?

R: RKSfluid posee 20 años de experiencia y más de 70 ingenieros de I + D brindan asistencia técnica, selección de modelos y orientación de instalación para usted.