

Válvulas de verificación silenciosas, también conocido como válvulas de verificación que no son de SLAM y las válvulas de retención asistidas por manantiales reducen o eliminan el martillo de agua y sus efectos.

- Cuerpo de hierro dúctil de alta resistencia utilizado para durabilidad y menos peso.
- El diseño dinámico avanzado de un solo cuerpo con difusor proporciona flujo de línea de corriente y garantiza una menor pérdida de cabeza.
- Una de las válvulas de verificación de pérdida de cabeza más baja, gran ahorro en el costo de potencia de bombeo, disco de válvula con stroker más corto y

El resorte reverso más rápido que la mayoría de la válvula de retención.

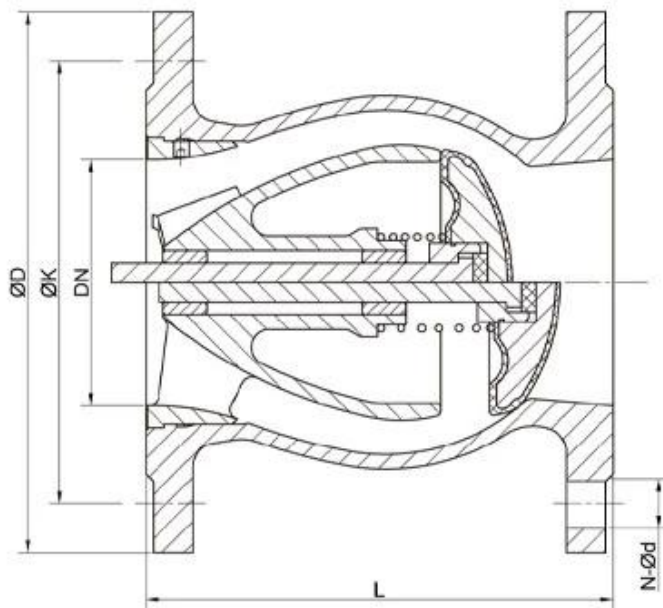
- Recubierto con epoxi en polvo tanto dentro como por fuera para resistencia a la corrosión.
- El buje de bronce reduce el problema de uso durante la operación.
- El diseño hidrodinámico con primavera asegura que no sea golpeado y sin martillo de agua.
- Spring de acero inoxidable oculto en el difusor bajo protección mientras está en funcionamiento.
- El disco se cerrará positivamente antes del flujo inverso, y maximice la velocidad de cierre de hasta 0.2 segundos.
- La instalación puede ser vertical/ horizontal/ inclinada.
- Cumplir con EN 558-1, ISO 5752 y EN 1092-2, dimensión de brida ISO 7005-2.



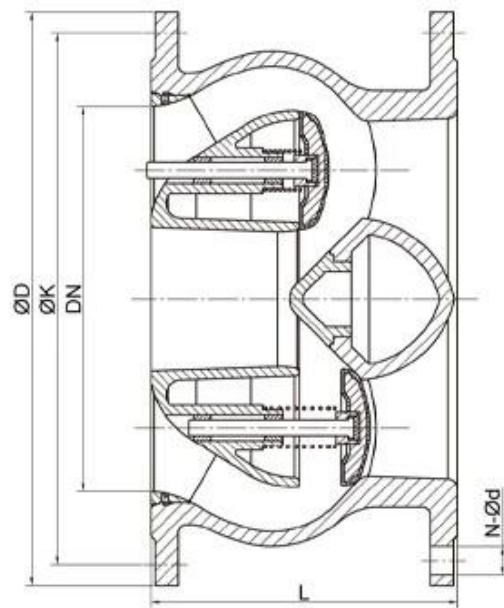
- Streamlined, minimum noise
- Backflow velocity only 0.2s, Head loss 0.1bar with 2m/s
- EPDM/NBR Rubber fully coated disc
- Anti-erosion design. Self-adjusting ball
- Self-cleaning stem, Long time smooth operation

Tamaño	DN50 - DN600 (NPS2 -NPS24)
Calificaciones de presión	PN10/16/25
Rango de temperatura	0 °C ~+80 °C
Cuerpo	Hierro dúctil, acero inoxidable
Medio	Agua, gas
Estándar de diseño	GB/T 12235-2007

Cara a cara	EN 558-1
Brida	EN 1092-2



NPS2-NPS14 (DN50-DN350)



NPS16-NPS24 (DN400-DN600)



COMPANY INFORMATION



I Área comercial: productos de control de fluidos, tecnología y productos de protección ambiental.

II Centros avanzados de mecanizado CNC, celdas de procesos profesionales, equipos de soldadura de amplio alcance, líneas de ensamblaje automático y recubrimiento.

III La unidad de referencia estándar de China, para participar en el desarrollo de los estándares relevantes de la industria de las válvulas.

IV Hemos establecido un centro de investigación y desarrollo en Houston, Texas, en los Estados Unidos.

V Estándar del producto: GB, German Standard, American Standard, TUV CE, ISO 9001, ADWO-2000, TS, PED, WRC WRAS, KTW, API 6D, API609.

VI Producción principal: válvula de mariposa, válvula de bola, válvula de compuerta, válvula de retención, válvulas de globo, accesorios de tubería, actuador manual / neumático / eléctrico, piezas de válvula.

COMPANY FACTORY



01

21 years of professional experience

03

Independent research and development team
28 top senior professional researchers

05

100% high level ex-factory inspection

07

2 years quality assurance, repair and replacement

4 factories

02

2 professional testing centers

04

High quality imported materials

06

COMPANY QUALIFICATION



COMPANY EXHIBITION



Partners



Preguntas más frecuentes

P: Si necesito una cita, ¿qué información necesitamos?

R: Materiales de válvulas, temperatura, presión, medio, sistema de aplicaciones.

P: ¿Puede proporcionar actuadores, lo que tiene?

A: válvulas neumáticas, eléctricas, hidráulicas, solenoides. Los actuadores RKSfluid adoptan la tecnología de EE. UU. Lo que necesitas, solo díganos.

P: ¿Cuál es su capacidad productiva?

R: RKSfluid tiene cuatro plantas que pueden proporcionar los productos que necesita.

P: Tiempo de entrega de producción

R: Los productos normales tienen stock en 2 ~ 5 días hábiles. Base personalizada en su necesidad.

P: MOQ

A: 1 PC para todos los productos.

P: ¿Qué tal la garantía de calidad?

R: Prueba de calidad del 100% antes de la entrega, garantía de 2 años. Asegúrese de que su sistema funcione con seguridad.

Tenemos TUV, API, WRAS, CE, Certificación ISO.

Estándar conformes a DIN, ASME, BS EN, JIS, API, AWWA.

P: ¿Cómo podría proporcionar un servicio de calidad a nuestros clientes?

R: RKSfluid posee experiencias de 20 años y más de 70 ingenieros de I + D brindan soporte técnico, selección de modelos y orientación de instalación para usted.