

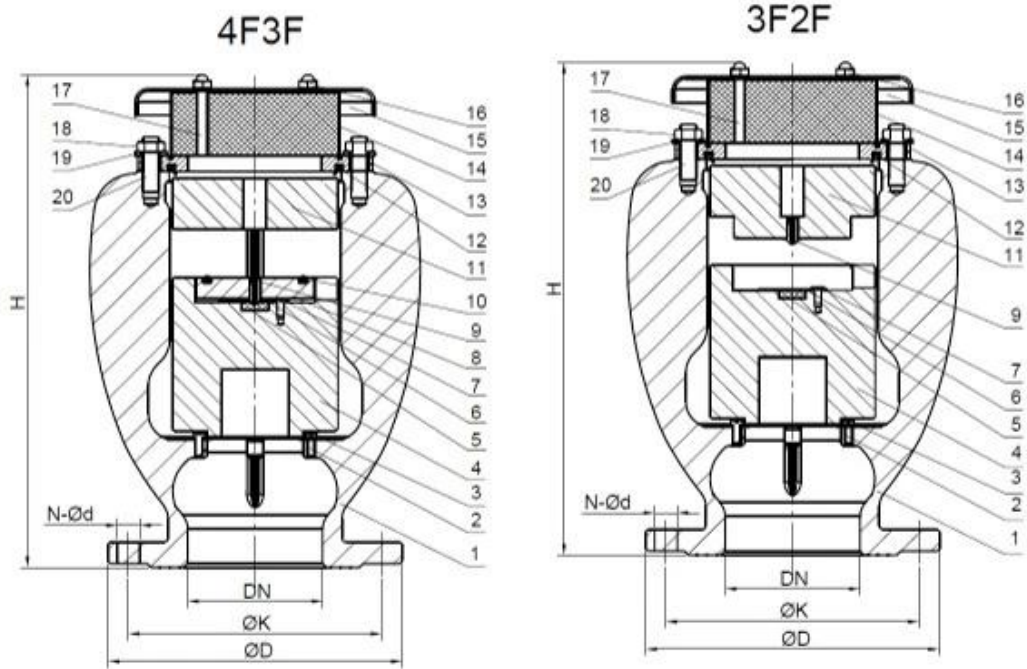
Descripción del producto

Liberación masiva de aire
Micro liberación de aire
Anti-martillo
Respire aire y proteja la tubería
Flotador de PP de dos piezas

Características estándar

Cuerpo: EN-GJS500-7 con revestimiento epoxi, el flotador es PE/PP, las piezas de caucho son NBR y las piezas de acero inoxidable son SUS304.





300	445	460	485	515	φ 400	φ 410	φ 430	φ 450	12- φ 23	12- φ 28	16- φ 31	16- φ 34	980	286	800	205
250	395	405	425	450	φ 350	φ 355	φ 370	φ 385	12- φ 23	12- φ 28	12- φ 31	12- φ 34	800	185	650	139
200	340	360	375		φ 295		φ 310	φ 320	8- φ 23	12- φ 23	12- φ 28	12- φ 31	650	129	520	76
150	285	300			φ 240			φ 250		φ 8-23		8- φ 28	520	70	370	39
100	220	235			φ 180			φ 190		φ 8-19		8- φ 23	370	34	300	28
80	200				φ 160				φ 8-19				300	26	220	15.5
50	165				φ 125				φ 4-19				220	14.5	-	-
DN	PN10	PN16	PN25	PN40	PN10	PN16	PN25	PN40	PN10	PN16	PN25	PN40	H(mm)	Weight (kg)	H(mm)	Weight (kg)
	φ D (mm)				φ K (mm)				N-φd (mm)				Full Bore		Reduced Bore	

COMPANY INFORMATION



RKSfluid fue fundada en 1997. Somos un taller de producción tanto para fundición como para Centro de mecanizado, investigación y desarrollo y centro de inspección de calidad. Las instalaciones incluyen centros de mecanizado CNC, células de procesamiento profesionales, amplio espectro de equipos de soldadura, líneas automáticas de ensamblaje y recubrimiento. Hemos formado un equipo para el diseño, Investigación y desarrollo. Nuestro nuevo centro de pruebas como centro de pruebas de plataforma de servicio público en Provincia de Liaoning, convirtiéndose en el GB estándar de la unidad de referencia de válvulas china, para participar en el desarrollo de las normas pertinentes de la industria de válvulas. Para acelerar la expansión de la integración de recursos y negocios en el extranjero, y para apoyar el éxito de RKS Venta de fluidos en Estados Unidos, Alemania y Rusia. Tenemos agente estadounidense.

Nuestros estándares de diseño de productos cubiertos: GB, ISO, estándar alemán y americano, aprobado por TUV para CE y ADWO-2000, ISO9001, TS, API.

Nuestros productos: Válvulas de bola manuales, neumáticas y eléctricas, Válvulas de mariposa y válvulas de compuerta. Válvulas de Retención, Válvulas de Control Automático.

fundiciones y Accesorios: Cuerpos de válvulas, Bonetes, Discos, Vástagos, Caja de engranajes, Acoplamientos universales, Adaptadores de brida, Tocando sillas de montar.

Después de años de desarrollo, seguimos mejorando y buscando innovación. Mientras nos adherimos a "Tecnología probada, características superiores y valor legendario" como nuestra Filosofía del valor del producto.

¡La satisfacción del cliente es nuestro objetivo de trabajo!

COMPANY FACTORY



I Área de negocio: productos de control de fluidos, tecnología y productos de protección ambiental.

II Centros de mecanizado CNC avanzados, células de proceso profesionales, equipos de soldadura, líneas de montaje automáticas y recubrimiento.

III Unidad de referencia estándar de China, para participar en el desarrollo de estándares relevantes de la

industria de válvulas.

IV Hemos establecido un centro de investigación y desarrollo en Houston, Texas, Estados Unidos.

V Estándar del producto: GB, estándar alemán, estándar americano, TUV CE, ISO 9001, ADWO-2000, TS, PED, WRC WRAS, KTW, API 6D, API609.

VI Producción principal: válvula de mariposa, válvula de bola, válvula de compuerta, válvula de retención, válvulas de globo, accesorios de tubería, actuador manual/neumático/eléctrico, piezas de válvulas.



COMPANY QUALIFICATION



COMPANY EXHIBITION



Partners



Delivery



Payment



PREGUNTAS MÁS FRECUENTES:

P: Si necesito una cotización, ¿qué información necesitamos?

A: Materiales de las válvulas, Temperatura, Presión, Medio, Sistema de aplicación.

P: ¿Pueden proporcionarnos los actuadores que tienen?

R: Válvulas neumáticas, eléctricas, hidráulicas y solenoides. Los actuadores RKSfluid adoptan tecnología

estadounidense. Cuál necesitas, solo dínoslo.

P: ¿Cuál es su capacidad productiva?

R: RKSfluid tiene cuatro plantas que pueden proporcionarle los productos que necesita.

P: plazo de entrega de producción

R: Los productos normales tienen stock en 2 ~ 5 días hábiles. Base personalizada según su necesidad.

P: cantidad mínima de pedido

R: 1 unidad para todos los productos.

P: ¿Qué tal la garantía de calidad?

R: Prueba de calidad del 100% antes de la entrega, 2 años de garantía. Garantice la seguridad de funcionamiento de su sistema.

Obtuvimos las certificaciones TUV, API, WRAS, CE, ISO.

Estándar conforme a DIN, ASME, BS EN, JIS, API, AWWA.

P: ¿Cómo podría brindar un servicio de calidad a nuestros clientes?

R: RKSfluid tiene 20 años de experiencia y más de 70 ingenieros de I+D le brindan soporte técnico, selección de modelos y orientación de instalación.