

DESIGN FEATURES

FEATURES

1. Fully Bore with seat diameter as DN+2 mm
2. Stable working even if the flow close to Zero
3. High performance and strength Nylon enforce diaphragm
4. One Million cycle test and 64 bar burst test

MAIN VALVE MATERIAL OPTION

- Ductile iron (DI): DN40-1200
- SUS304 (S3) or SUS316 (S6) or Duplex (SD) or Carbon Steel (CS) or Bronze (BR): DN40-400
- Aluminum (AL): DN40-200



Características:

Diseño de patrón global totalmente de perforación, pérdida de cabeza más baja mientras está completamente abierto

Mantenga una condición de trabajo estable incluso la velocidad de flujo cercana a cero

Diafragma de tela de alta sensible y de resistencia reforzada

- 1000000 ciclos prueban entre completamente cerrado y abierto con presión de trabajo

- 5 veces la prueba destructiva de presión de trabajo

La mayoría de los componentes están mecanizados por CNC

El proceso de recubrimiento epoxi unido por fusión se basa en el estándar GSK y WIS

Prueba de producción de alto nivel

- Prueba de sello: 0.5 bar de baja presión

Alta presión $1.1 \times p_n + 1$ bar

- Prueba de shell: $1.5 \times p_n + 1$ bar

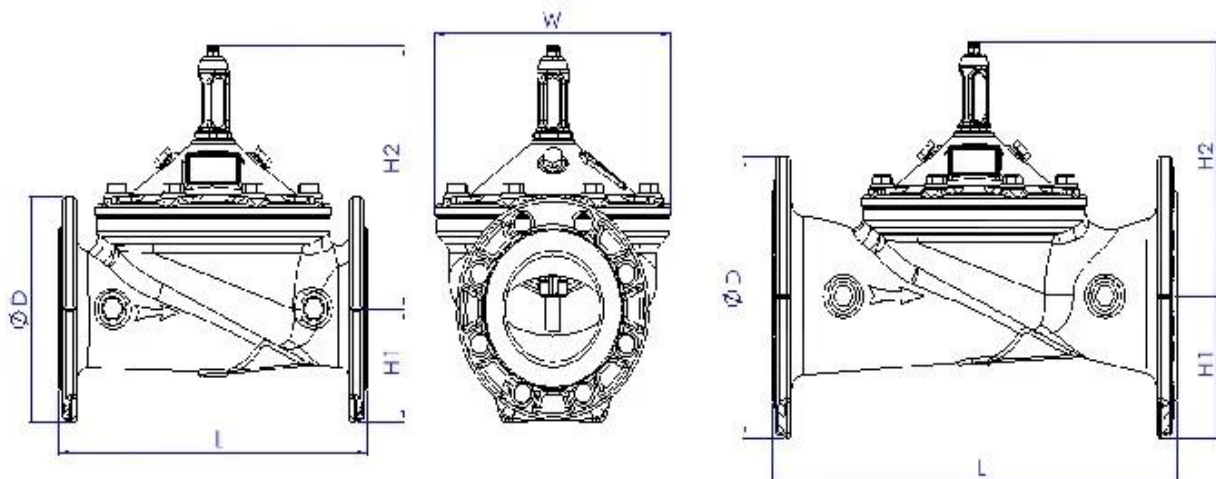
- Vibración modulada por presión: ± 0.2 bar

Datos recopilados automáticamente 1000 veces/seg, visualización con gráfico estático o dinámico

Instalación fácil, operación y mantenimiento gratuito

Diferentes materiales con certificación WRAS/KTW/NSF/FDA/ACS para cumplir con diferentes mercados

Size	DN40-DN1200
Working Medium	Water
Temperature	0°C~70°C
Material	Ductile Iron/Stainless Steel/Cast Steel/Bronze/Aluminum Alloy
Design Standards	CJ/T 219 & JB/T 10674 & EN 1074-5
Pressure Level	PN10, PN16, PN25
Stress Test Standard	GB/T 13927 & ISO 5208 & EN12266-1
Flange drilling standard	GB17241.6; EN1092-2; ISO7005-2; ANSI / JIS / AS2129
Structure Length	GB 12221 & EN558-1



DN	L	H	H1	DN	L	H	H1
40	230	139	85	250	730	476	205
50	230	139	85	300	850	526	232
65	290	159	95	350	980	585	262
80	310	179	102	400	1100	624	292
100	350	214	112	500	1250	720	360
125	400	278	127	600	1450	835	425
150	480	333	145	800	1850	1110	515
200	600	407	172	1000	2250	1350	630



Área de aplicación

Suministro de agua urbana e industrial, líneas de transmisión de agua agrícola, etc.

Principio de funcionamiento

La válvula reductora de presión es una válvula precisa y controlada por el piloto, se puede reducir una alta presión de agua de entrada a una presión constante aguas abajo, independientemente del encogido de presión de agua de entrada.



I Área comercial: productos de control de fluidos, tecnología y productos de protección ambiental.

II Centros de mecanizado CNC avanzados, celdas de proceso profesional, equipos de soldadura de amplio rango, líneas de ensamblaje automáticas y recubrimiento.

III La unidad de referencia estándar de China, para participar en el desarrollo de los estándares relevantes de la industria de las válvulas.

IV Hemos establecido un centro de investigación y desarrollo en Houston, Texas, en los Estados Unidos.

V Estándar del producto: GB, Standard alemán, Estándar Americano, TUV CE, ISO 9001, ADWO-2000, TS, PED, WRC WRAS, KTW, API 6D, API609.

VI Producción principal: válvula de mariposa, válvula de bola, válvula de compuerta, válvula de retención, válvulas de globo, accesorios de tubería, actuador manual / neumático / eléctrico, piezas de válvula



Exhibition Photos



Our Certificates



Preguntas más frecuentes

P: Si necesito una cita, ¿qué información necesitamos?

R: Materiales de válvulas, temperatura, presión, medio, sistema de aplicaciones.

P: ¿Puede proporcionar actuadores, lo que tiene?

A: válvulas neumáticas, eléctricas, hidráulicas, solenoides. Los actuadores RKSfluid adoptan la tecnología de EE. UU. Lo que necesitas, solo dime.

P: ¿Cuál es su capacidad productiva?

R: RKSfluid tiene cuatro plantas que pueden proporcionar los productos que necesita.

P: Tiempo de entrega de producción

R: Los productos normales tienen stock en 2 ~ 5 días hábiles. Base personalizada en su necesidad.

P: MOQ

A: 1 PC para todos los productos.

P: ¿Qué tal la garantía de calidad?

R: Prueba de calidad del 100% antes de la entrega, 2 años de garantía. Asegúrese de que su

sistema funcione con seguridad.

Tenemos TUV, API, WRAS, CE, Certificación ISO.

Estándar conformes a DIN, ASME, BS EN, JIS, API, AWWA.

P: ¿Cómo podría proporcionar un servicio de calidad a nuestros clientes?

R: RKSfluid posee experiencias de 20 años y más de 70 ingenieros de I + D brindan soporte técnico, selección de modelos y orientación de instalación para usted.