





Air Release valve

Size range:DN25–DN300

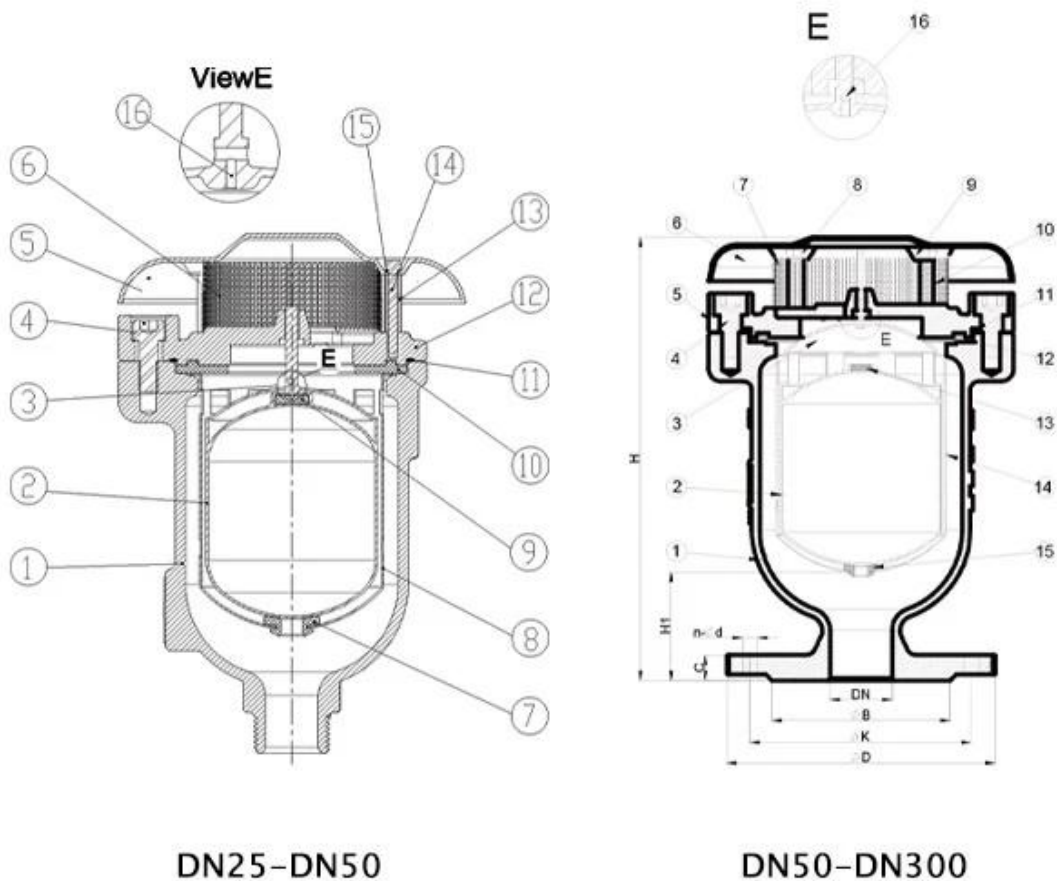
Pressure ratings:PN10 PN16

Body:Ductile Iron

Trim:SS304 SS316 etc

Connection:ARVS/KARS–BPT threaded, KARX–Flanged

Working temperature: $-10^{\circ}\text{C}\sim+80^{\circ}\text{C}$



DN25–DN50

DN50–DN300

Descripción:

1. Diseño avanzado con mecanismo simple, flotador fuerte para evitar grietas durante el martillo de agua repentino y el cierre rápido. 2. Mecanismo aerocinético para resistir el soplado cerrado bajo una mayor velocidad del aire incluso hasta la velocidad sónica del aire. 3. tampón de goma de bottom para prevención de colisiones y drene fácilmente con los agujeros adecuados alrededor de la jaula durante el vacío.La pantalla exterior será una opción de seguridad y evitará insectos o aves. 4.No brazos o palancas para evitar vibrar, flexión y cierre directo del flotador. CAGA SMOOTH fuera del flotador, mantenga el flotador en movimiento en el riel guía especificado. 5.comply con BS EN 1074-4

COMPANY INFORMATION



RKSfluid fue fundado en 1997. Somos un taller de producción para la fundición y Centro de mecanizado, investigación y desarrollo y centro de inspección de calidad. La fabricación Las instalaciones incluyen centros de mecanizado CNC, células de procesamiento profesional, amplio espectro Equipo de soldadura, ensamblaje automático y líneas de recubrimiento. Hemos construido un equipo para el diseño, Investigación y desarrollo. Nuestro nuevo centro de pruebas como centro de pruebas de plataforma de servicio público en Provincia de liaoning, convertirse en el GB estándar de la unidad de referencia de válvulas chinas, para participaren el desarrollo de los estándares relevantes de la industria de la válvula. Para acelerar el Expansión de la integración de negocios y recursos en el extranjero, y para apoyar el éxito de RKS Ventas de fluidos en los Estados Unidos, alemán, Rusia. Nos tenemos agente. Nuestros estándares de diseño de productos Cubierta: GB, ISO, Estándar alemán y Americano, aprobado por TUV para CE y Adwo- 2000, ISO9001, TS, API.

Nuestros productos: válvulas de bola manuales, neumáticamente y eléctricamente operadas, Válvulas de mariposa y válvulas de puerta. Válvulas de control, válvulas de control automáticas.

Pijamas y Accesorios: cuerpos de válvulas, tonnets, discos, tallos, caja de engranajes, acoplamientos universales, adaptadores de brida, Tocando sillas de montar.

Después de años de desarrollo, continuamos mejorando y buscando innovación mientras se adhiere a "tecnología probada, características superiores y valor legendario" como nuestro Filosofía de valor del producto.

¡La satisfacción del cliente es nuestro objetivo de trabajo!

COMPANY FACTORY



I Área comercial: productos de control de fluidos, tecnología y productos de protección ambiental.

II Centros de mecanizado CNC avanzados, celdas de procesos profesionales, equipos de soldadura, líneas de ensamblaje automático y recubrimiento.

III La unidad de referencia estándar de China, para participar en el desarrollo de los estándares

relevantes de la industria de las válvulas.

IV Hemos establecido un centro de investigación y desarrollo en Houston, Texas, en los Estados Unidos.

V Estándar del producto: GB, German Standard, American Standard, TUV CE, ISO 9001, ADWO-2000, TS, PED, WRC WRAS, KTW, API 6D, API609.

VI Producción principal: válvula de mariposa, válvula de bola, válvula de compuerta, válvula de retención, válvulas de globo, accesorios de tubería, actuador manual / neumático / eléctrico, piezas de válvula.



COMPANY QUALIFICATION



COMPANY EXHIBITION



Partners



Delivery



Payment



PREGUNTAS MÁS FRECUENTES:

P: Si necesito una cita, ¿qué información necesitamos?

R: Materiales de válvulas, temperatura, presión, medio, sistema de aplicaciones.

P: ¿Puede proporcionar actuadores, lo que tiene?

A: válvulas neumáticas, eléctricas, hidráulicas, solenoides. Los actuadores RKSfluid adoptan la tecnología

de EE. UU. Lo que necesitas, solo díganos.

P: ¿Cuál es su capacidad productiva?

R: RKSfluid tiene cuatro plantas que pueden proporcionar los productos que necesita.

P: Tiempo de entrega de producción

R: Los productos normales tienen stock en 2 ~ 5 días hábiles. Base personalizada en su necesidad.

P: MOQ

A: 1 PC para todos los productos.

P: ¿Qué tal la garantía de calidad?

R: Prueba de calidad del 100% antes de la entrega, garantía de 2 años. Asegúrese de que su sistema funcione con seguridad.

Tenemos TUV, API, WRAS, CE, Certificación ISO.

Estándar conformes a DIN, ASME, BS EN, JIS, API, AWWA.

P: ¿Cómo podría proporcionar un servicio de calidad a nuestros clientes?

R: RKSfluid posee experiencias de 20 años y más de 70 ingenieros de I + D brindan soporte técnico, selección de modelos y orientación de instalación para usted.