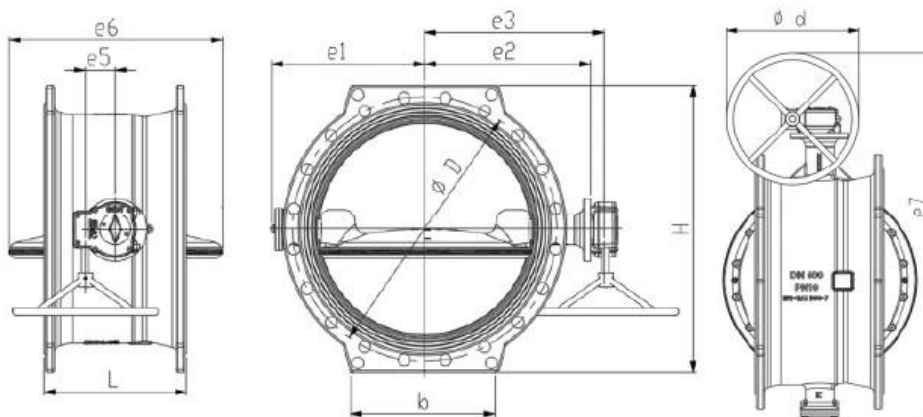


Nuevo **válvula de mariposa doble excéntrica** representa la esencia de una válvula de mariposa eficiente diseñada para cuando la economía es una alta prioridad.  
 ATHENA es funcional y confiable, y proporciona una complejidad reducida.  
 Cubre las necesidades en aplicaciones estándar de agua potable en cuanto a diseño, Materiales y estándares.



1. Brindamos las soluciones más competitivas con el soporte técnico más profesional, la gestión de calidad más completa y el servicio al cliente más premium.
  2. Prometemos productos con garantía de 24 meses.
- Respuesta las 24 horas en línea todos los días.

<b>Tamaño</b>	DN200-DN1800
<b>Clasificaciones de presión</b>	PN10 PN16 PN25 PN40
<b>Material</b>	Hierro dúctil
<b>Temperatura adecuada</b>	-10°C - 60°C
<b>Estándares de diseño</b>	EN 593 y EN1074-1/2
<b>Cara a cara</b>	EN558 serie 13 y serie 14
<b>Solicitud</b>	Tratamiento de agua, HVAC, sistema de riego, bombeo, control inteligente de agua, central eléctrica, desalinización, industria alimentaria, minería, industria química del carbón

# APPLICATION SCENARIO



Industrial water application



Power plant



Sea water desalination



Water treatment



Water supply and drainage



HAVC



Food and drug



Water transport



# COMPANY FACTORY



## COMPANY INFORMATION

---



I Área de negocio: productos de control de fluidos, tecnología y productos de protección ambiental.

II Centros de mecanizado CNC avanzados, células de proceso profesionales, equipos de soldadura de amplia gama, líneas de montaje automáticas y recubrimiento.

III Unidad de referencia estándar de China, para participar en el desarrollo de estándares relevantes de la industria de válvulas.

IV Hemos establecido un centro de investigación y desarrollo en Houston, Texas, Estados Unidos.

V Estándar del producto: GB, estándar alemán, estándar americano, TUV CE, ISO 9001, ADWO-2000, TS, PED, WRC WRAS, KTW, API 6D, API609.

VI Producción principal: válvula de mariposa, válvula de bola, válvula de compuerta, válvula de retención, válvulas de globo, accesorios de tubería, actuador manual/neumático/eléctrico, piezas de válvulas.

01

21 years of professional experience

03

Independent research and development team  
28 top senior professional researchers

05

100% high level ex-factory inspection

07

2 years quality assurance, repair and replacement

4 factories

02

2 professional testing centers

04

High quality imported materials

06

# COMPANY QUALIFICATION



## COMPANY EXHIBITION



## Partners



Delivery



Payment



## PREGUNTAS MÁS FRECUENTES:

**P: Si necesito una cotización, ¿qué información necesitamos?**

A: Materiales de las válvulas, temperatura, presión, medio, sistema de aplicación.

**P: ¿Pueden proporcionarnos los actuadores que tienen?**

R: Válvulas neumáticas, eléctricas, hidráulicas y solenoides. RKSfluid Los actuadores adoptan tecnología estadounidense. Cuál necesitas, solo dínoslo.

**P: ¿Cuál es su capacidad productiva?**

A: RKSfluid Cuenta con cuatro plantas que pueden brindarle los productos que necesita.

**P: plazo de entrega de producción**

R: Los productos normales tienen stock en 2 ~ 5 días hábiles. Base personalizada según su necesidad.

**P: cantidad mínima de pedido**

R: 1 unidad para todos los productos.

**P: ¿Qué tal la garantía de calidad?**

R: Prueba de calidad del 100% antes de la entrega, 2 años de garantía. Garantice la seguridad de funcionamiento de su sistema.

Obtuvimos las certificaciones TUV, API, WRAS, CE, ISO.

Estándar conforme a DIN, ASME, BS EN, JIS, API, AWWA.



**P: ¿Cómo podría brindar un servicio de calidad a nuestros clientes?**

A: RKSfluid Contamos con 27 años de experiencia y más de 70 ingenieros de ID que le brindan soporte técnico, selección de modelos y orientación de instalación.