



RKSfluid®

A key Valve in Flow Control



Butterfly Valve



Ball Valve



Gate Valve



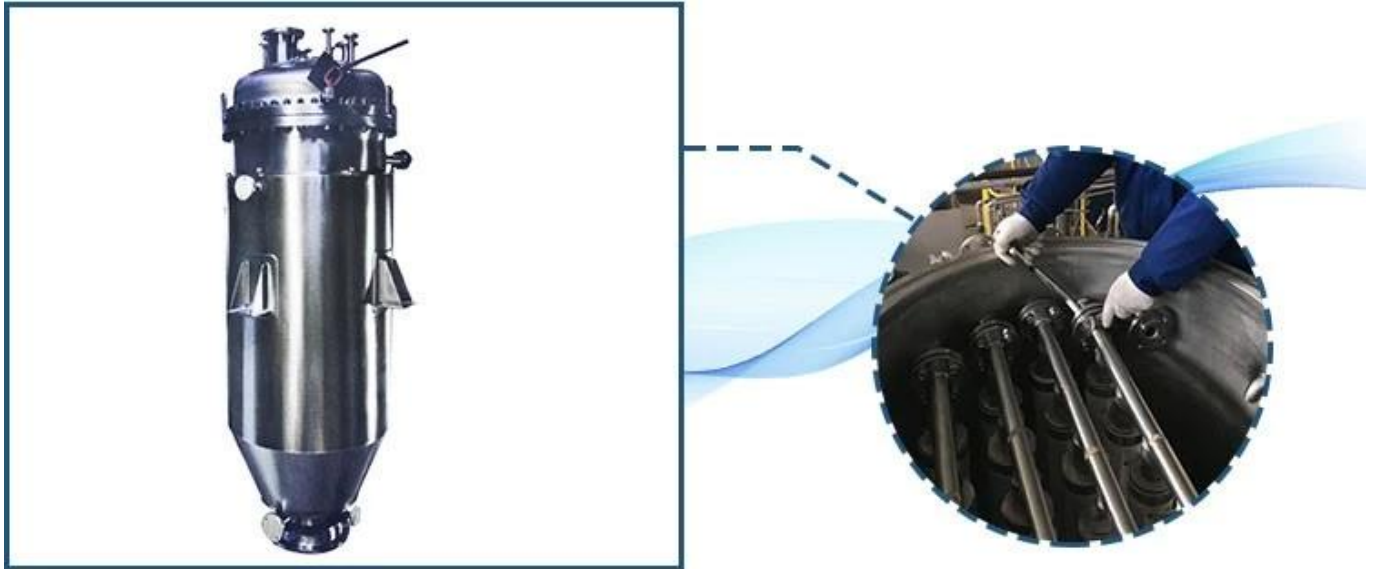
Globe Valve



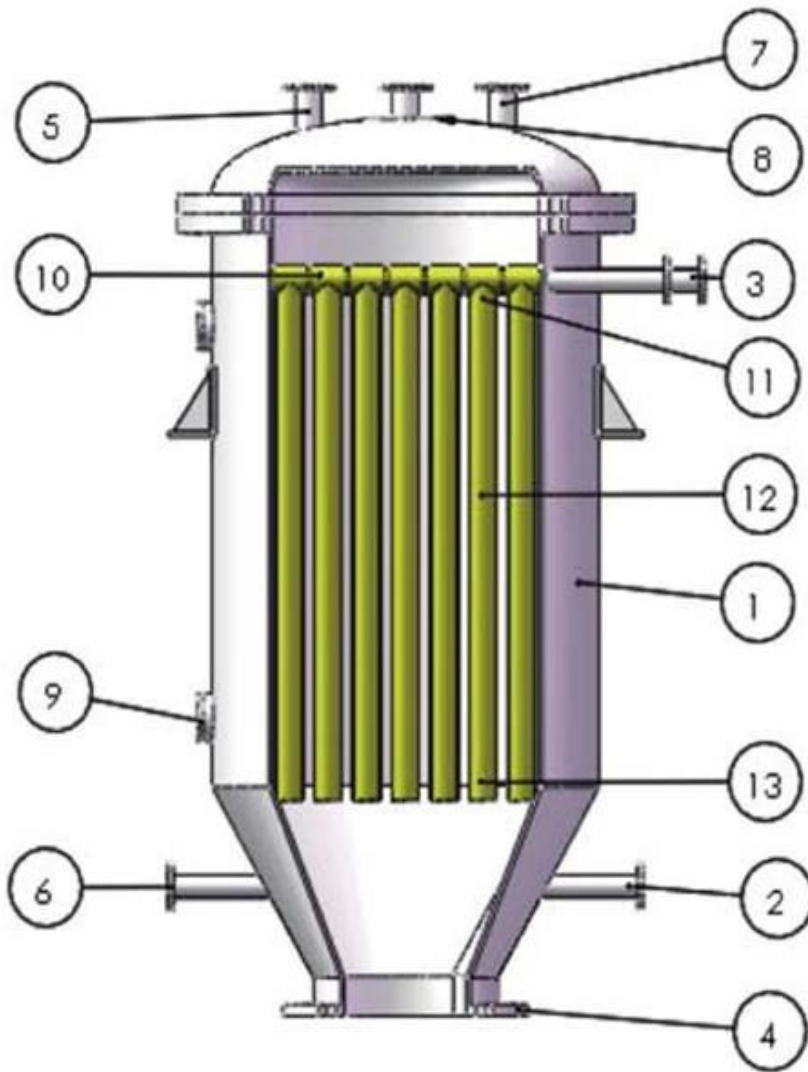
Check Valve



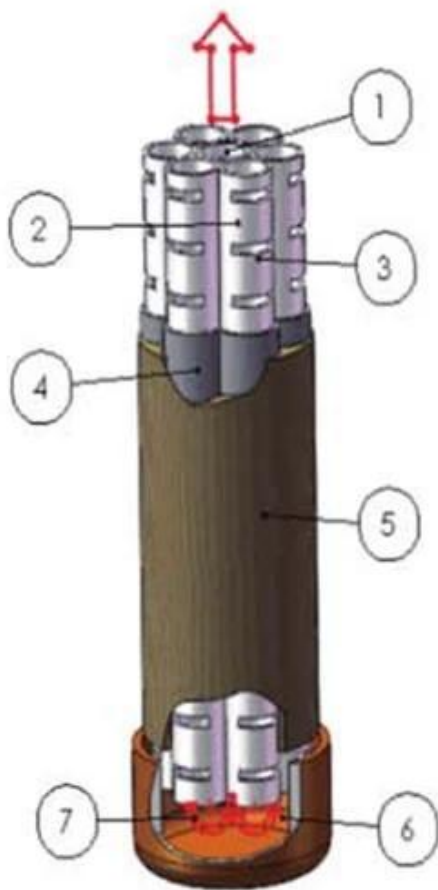
Pipe Fittings



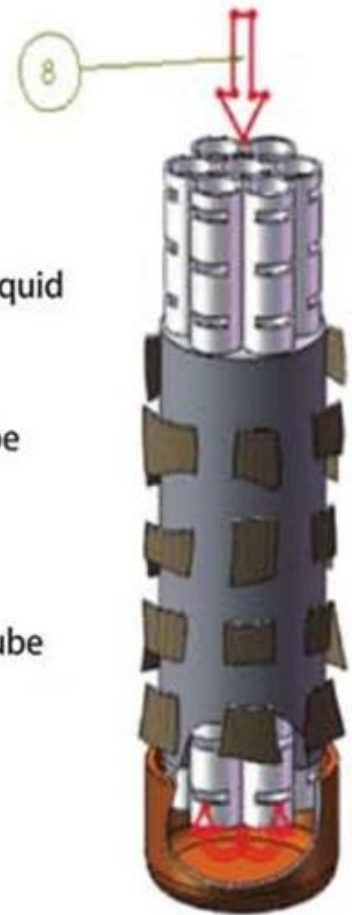
- Intelligent system, fully automatic sealing operation
- Seal zero leakage, unique structure easy for back flushing
- High efficiency by purified gas back washing
- High impurity content of filtration 0.1% ~ 50%
- Removable, porous wick, easy to replace, clean and maintain
- Designed for high production standard. Such as non-polluting food, biological products, medicine, fine chemistry, etc.



- 1, Pressure Vessel
- 2, Outlet
- 3, Outlet of clear liquid
- 4, Deslagging Port
- 5, Vent & Overflow port
- 6, Feed port
- 7, Connection port of instruments
- 8, Standby Port
- 9, Viewport
- 10, Liquid collection tube
- 11, Filtration unit
- 12, Filtration medium
- 13, Clamp for fixed the filter element



1. Central tube & Clear liquid collection tube
2. Filtration tube
3. A hole of filtration tube
4. Filtration medium
5. Filter cake
6. Collection chamber (connect the centre tube and filtration tube)
7. Clear liquid
8. Backflush gas



Our Factory



Company Advantages

01

21 years of professional experience

03

Independent research and development team
28 top senior professional researchers

05

100% high level ex-factory inspection

07

2 years quality assurance, repair and replacement

4 factories

02

2 professional testing centers

04

High quality imported materials

06



1. Principalmente productos Filtro de bolsa, Filtro de cartucho, Filtro autolimpiante, Filtro de autolimpieza modular, Filtro de PP, Bolsa de filtro, Elemento de filtro, Material de filtro, desalinización de agua de mar, Sistema de desalinización portátil, Filtro de vela.
2. Más de diez años de experiencia en producción y desarrollo de filtros, con varias patentes de invención de la industria.
3. Suministro API, AWWA, ASME, BS EN, DIN, estándar JIS, TUV, CE, ISO9001, TS, OHSAS, certificado WRAS.
4. De acuerdo con las condiciones de trabajo reales, R & amp profesional; El equipo D puede proporcionar la solución de separación sólido-líquido del filtro.

Exhibition Photos



Our Certificates



Tel: 024 2318 0188-899
Email/Skype: ivory@rksfluid.com
Mobile/WhatsApp/Wechat: +86 15140071761
Add: Pump & Valve Industrial Park, No. 5 Panwu Road,
Liaozhong Dist. Shenyang, Liaoning P.R. China

Preguntas más frecuentes

Q1: ¿Cómo podríamos obtener cotización?

A1: Normal nos proporciona medio, temperatura, presión.

Q2: ¿cuánto tiempo es el tiempo de entrega?

A2: Filtro simple de 5 a 10 días, filtro de diseño de 15 a 90 días a pedido diferente.

Q3: ¿Qué pasa con el plazo de pago?

A3: T / T depósito del 30%, pago del saldo después de la producción terminada antes del

envío. O como se discutió.

Q4: ¿Cuál es tu MOQ? ¿Puedo tener una orden de la muestra?

A4: podemos apoyar la orden 1pc, bienvenido a comprobar nuestra calidad. Aceptamos orden de la muestra.

Q5: ¿Cuál es su inspección de calidad? ¿Pruebas todas tus mercancías antes de la entrega?

A5: Sí, 100% de prueba. El equipo se depurará antes de salir de fábrica.

P6: ¿Puedo personalizar la solicitud especial como material y piezas?

A6: Claro, proporcione su lista de solicitudes, nuestros ingenieros cambiarán el sistema según sus necesidades, para garantizar un excelente trabajo de filtración.

Q7: ¿Cómo proporciona servicio postventa e instalación?

A7: Garantía 1años. Proporcionamos instalación archivada, por favor contáctenos para una cotización.