



RKSfluid®

A key Valve in Flow Control



Butterfly Valve



Ball Valve



Gate Valve



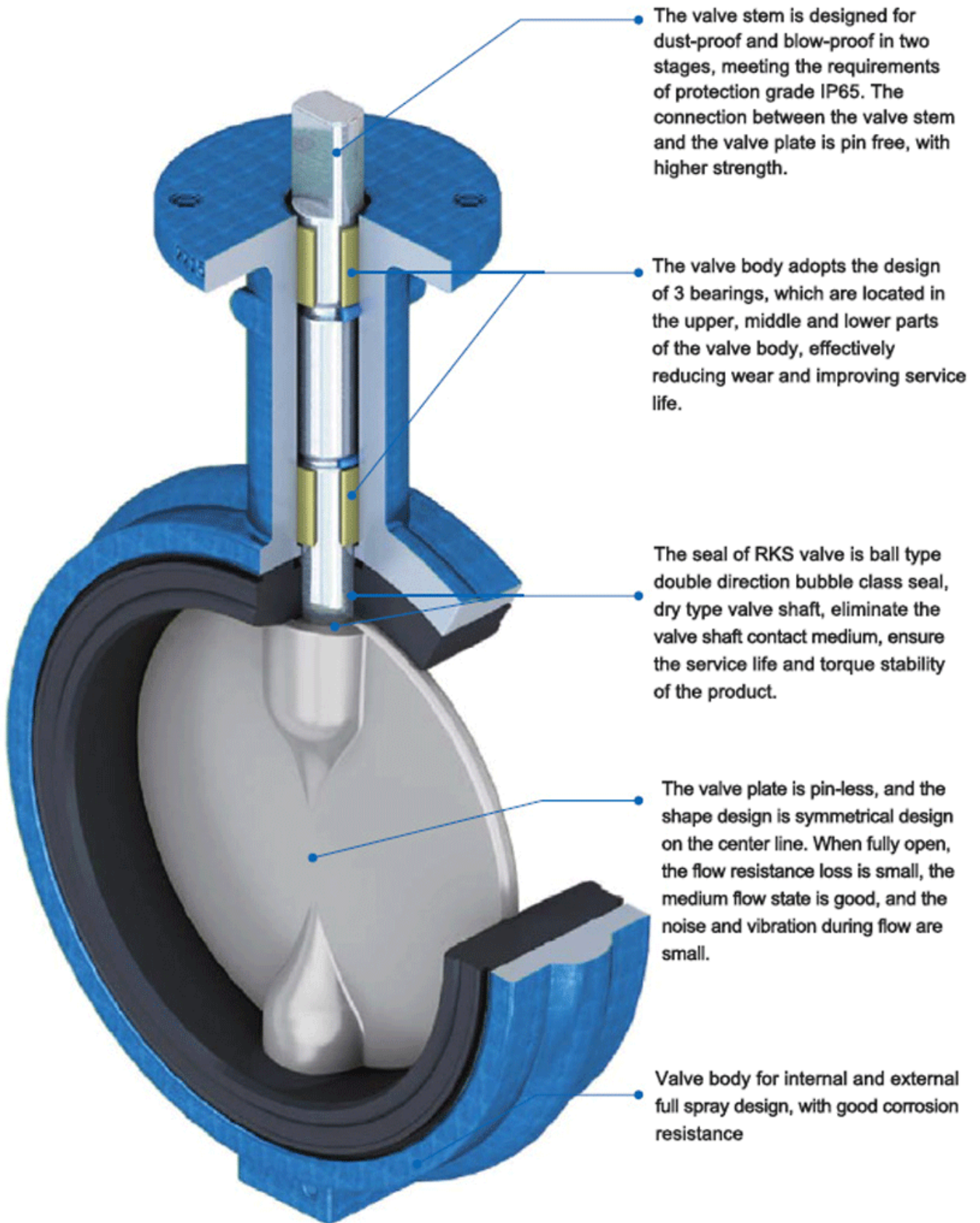
Globe Valve

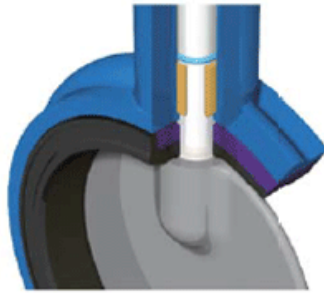
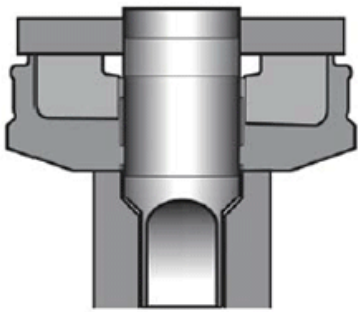


Check Valve

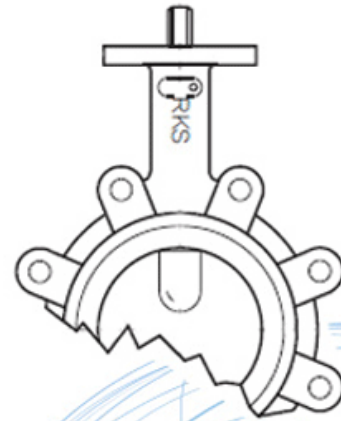


Pipe Fittings





The composite seat of the RKS valve is formed by permanently gluing an elastomer to a rigid gasket ring. In addition to superior seal integrity, this design makes valve installation easier while reducing high torque and premature failure due to rubber deformation. Modular design simplifies seat replacement and ensures economical maintenance



APPLICATION SCENARIO



Industrial water application



Power plant



Sea water desalination



Water treatment



Water supply and drainage



HAVC



Food and drug

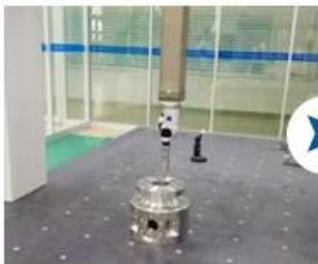


Water transport





Our Factory



Company Advantages



Area Área de negocio: productos de control de fluidos, tecnología y productos de protección ambiental.

Centers Centros de mecanizado CNC avanzados, celdas de proceso profesionales, equipos de soldadura de amplio rango, líneas automáticas de ensamblaje y revestimiento.

Unit Unidad de referencia estándar de China, para participar en el desarrollo de estándares relevantes de la industria de válvulas.

IV Hemos establecido un centro de investigación y desarrollo en Houston, Texas, en los

Estados Unidos.

V Estándar del producto: GB, estándar alemán, estándar americano, TUV CE, ISO 9001, ADWO-2000, TS, PED, WRC WRAS, KTW, API 6D, API609.

VI producción principal: [válvula de mariposa](#), válvula de bola, válvula de compuerta, válvula de retención, válvulas de globo, accesorios de tubería, actuador manual / neumático / eléctrico, piezas de válvula.

Exhibition Photos



Our Certificates



Preguntas más frecuentes

P: Si necesito una cotización, ¿qué información necesitamos?

A: materiales de las válvulas, temperatura, presión, medio, sistema de aplicación.

P: ¿Puede proporcionar actuadores, lo que tiene?

A: Válvulas neumáticas, eléctricas, hidráulicas, solenoides. Los actuadores RKSfluid adoptan tecnología estadounidense. Lo que necesitas, solo dínos.

P: ¿Cuál es su capacidad productiva?

R: RKSfluid tiene cuatro plantas que pueden proporcionar los productos que necesita.

Q: plazo de ejecución de producción

R: Los productos normales tienen stock en 2 ~ 5 días hábiles. Base personalizada según sus necesidades.

Q: MOQ

A: 1pc para todos los productos.

P: ¿Qué tal el aseguramiento de la calidad?

A: 100% de prueba de calidad antes de la entrega, 2 años de garantía. Garantice la seguridad de trabajo de su sistema.

Obtuvimos la certificación TUV, API, WRAS, CE, ISO.

Estándar conforme a DIN, ASME, BS EN, JIS, API, AWWA.

P: ¿Cómo podría brindar un servicio de calidad a nuestros clientes?

R: RKSfluid posee 20 años de experiencia y más de 70 ingenieros de I + D brindan asistencia técnica, selección de modelos y orientación de instalación para usted.