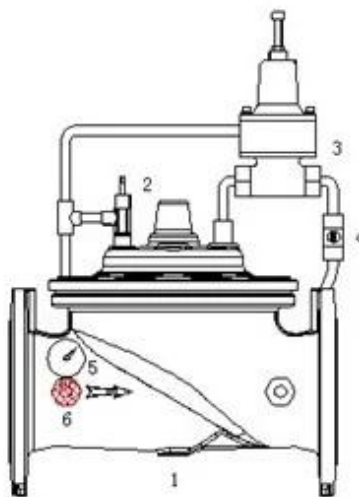
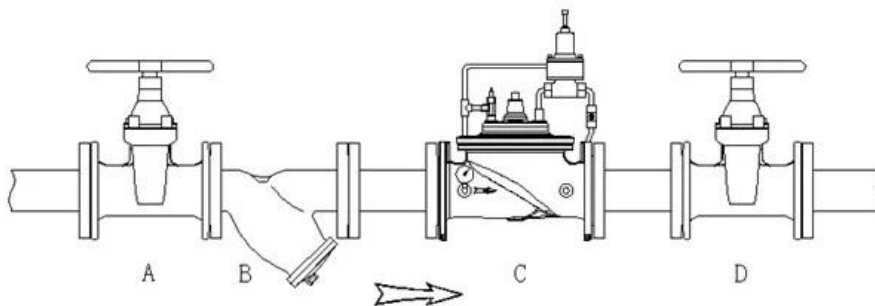


La válvula de alivio/sostenimiento de presión es una válvula moduladora controlada por piloto y operada hidráulicamente, diseñada para mantener una presión constante aguas arriba dentro de límites estrechos. Esta válvula se puede utilizar para funciones de alivio de presión, mantenimiento de presión, contrapresión o descarga en un sistema de derivación. En funcionamiento, la válvula es accionada por la presión de la línea a través de un sistema de control piloto, abriéndose rápidamente para mantener constante la presión de la línea pero cerrándose gradualmente para evitar sobretensiones. El funcionamiento es completamente automático y los ajustes de presión se pueden cambiar fácilmente ajustando el tornillo en la parte superior del piloto.



- 1. Válvula principal
- 2. Válvula de aguja
- 3. Piloto de alivio de presión
- 4. Válvula de bola
- 5. Colador
- 6.*Manómetro



Por qué elegirnos

1. Brindamos las soluciones más competitivas con el soporte técnico más profesional, la gestión de calidad más completa y el servicio al cliente más premium.

2. Prometemos:

Garantía de los productos: 24 meses.

Respuesta: 24 horas en línea con Todos los Días



COMPANY INFORMATION



- I Área de negocio: productos de control de fluidos, tecnología y productos de protección ambiental.
- II Centros de mecanizado CNC avanzados, células de proceso profesionales, equipos de soldadura de amplia gama, líneas de montaje automáticas y recubrimiento.
- III Unidad de referencia estándar de China, para participar en el desarrollo de estándares relevantes de la industria de válvulas.
- IV Hemos establecido un centro de investigación y desarrollo en Houston, Texas, Estados Unidos.
- V Estándar del producto: GB, estándar alemán, estándar americano, TUV CE, ISO 9001, ADWO-2000, TS, PED, WRC WRAS, KTW, API 6D, API609.
- VI Producción principal: [válvula de mariposa](#), válvula de bola, válvula de compuerta, válvula de retención, válvulas de globo, accesorios de tubería, actuador manual/neumático/eléctrico, piezas de válvulas



COMPANY QUALIFICATION



COMPANY EXHIBITION



Partners



Preguntas más frecuentes

P: Si necesito una cotización, ¿qué información necesitamos?

A: Materiales de las válvulas, temperatura, presión, medio, sistema de aplicación.

P: ¿Pueden proporcionarnos los actuadores que tienen?

R: Válvulas neumáticas, eléctricas, hidráulicas y solenoides. RKSfluid Los actuadores adoptan tecnología estadounidense.Cuál necesitas, solo dínoslo.

P: ¿Cuál es su capacidad productiva?

A: RKSfluid Cuenta con cuatro plantas que pueden brindarle los productos que necesita.

P: plazo de entrega de producción

R: Los productos normales tienen stock en 2 ~ 5 días hábiles. Base personalizada según su necesidad.

P: cantidad mínima de pedido

R: 1 unidad para todos los productos.

P: ¿Qué tal la garantía de calidad?

R: Prueba de calidad del 100% antes de la entrega, 2 años de garantía. Garantice la

seguridad de funcionamiento de su sistema.

Obtuvimos las certificaciones TUV, API, WRAS, CE, ISO.

Estándar conforme a DIN, ASME, BS EN, JIS, API, AWWA.

P: ¿Cómo podría brindar un servicio de calidad a nuestros clientes?

A: RKSfluid Contamos con 20 años de experiencia y más de 70 ingenieros de ID que le brindan soporte técnico, selección de modelos y orientación de instalación.