



RKSfluid®

A key Valve in Flow Control



Butterfly Valve



Ball Valve



Gate Valve



Globe Valve



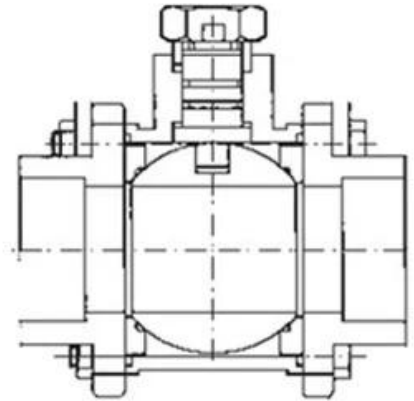
Check Valve



Pipe Fittings



- As primary sealing, thrust bearing & thrust washer enable reduce torque and prevent seizing
- Saddle lock gasket prevent nut loosening under frequent on-off
- Compact sealing structure, easy maintenance
- Blow-out proof stem



Engineering Projects



Partners



PTFE lined butterfly valve



Resilient seat butterfly valve



Double offset butterfly valve



Triple offset butterfly valve



Ball valve



Pipe fittings

Our Factory



Company Advantages

01

21 years of professional experience

03

Independent research and development team
28 top senior professional researchers

05

100% high level ex-factory inspection

07

2 years quality assurance, repair and replacement

4 factories

02

2 professional testing centers

04

High quality imported materials

06



I Áreas de negocio: productos de control de fluidos, tecnología y productos ecológicos.

II Centro de mecanizado CNC avanzado, unidad de proceso profesional, equipos de soldadura, línea de montaje automático y revestimiento.

III Unidad de Referencia Estándar de China, participando en la formulación de estándares relevantes de la industria de válvulas.

IV Hemos establecido un centro de investigación y desarrollo en Houston, Texas, EE. UU.

Estándares de producto V: GB, estándares alemanes, estándares estadounidenses, TUV CE, ISO 9001, ADWO-2000, TS, PED, WRC WRAS, KTW, API 6D, API609.

Seis, la producción principal: válvula de mariposa, válvula de bola, válvula de compuerta, válvula de retención, válvula de globo, accesorios de tubería, actuadores manuales / neumáticos / eléctricos, accesorios de válvula.

Exhibition Photos



Our Certificates



Preguntas más frecuentes

P: Si necesito una cotización, ¿qué información necesitamos?

A: Material de la válvula, temperatura, presión, medio, sistema de aplicación.

Q: ¿Puede proporcionar un actuador? ¿Que eres?

A: Válvulas neumáticas, eléctricas, hidráulicas, solenoides. El actuador RKSfluid utiliza tecnología estadounidense. Puedes decirnos lo que necesitas.

P: ¿Cuál es su capacidad de producción?

R: Hay cuatro fábricas en RKSfluid que pueden proporcionar los productos que necesita.

Q: plazo de ejecución de producción

R: Se necesitan de 2 a 5 días hábiles para que los productos ordinarios estén en stock. Personalizado de acuerdo a sus necesidades.

Q: MOQ

A: todos los productos son 1pc.

Q: ¿Qué hay de la garantía de calidad?

A: 100% de inspección de calidad antes de la entrega, 2 años de garantía. Asegúrese de que su sistema esté funcionando de manera segura.

Hemos obtenido TUV, API, WRAS, CE, certificación ISO.

El estándar cumple con DIN, ASME, BS EN, JIS, API, AWWA.

P: ¿Cómo proporciona un servicio de calidad a nuestros clientes?

A: RKSfluid tiene 20 años de experiencia y más de 70 ingenieros de R & D brindan soporte técnico, selección de modelos e instrucciones de instalación.