

Válvulas de retención silenciosas, también conocidas como válvulas de retención sin golpe y válvulas de retención asistidas por resorte, reducen o eliminan el golpe de ariete y sus efectos.

- Cuerpo de hierro dúctil de alta resistencia utilizado para mayor durabilidad y menor peso.
- El diseño dinámico avanzado de un solo cuerpo con difusor proporciona un flujo aerodinámico y asegura una menor pérdida de carga.
- Una de las válvulas de retención con menor pérdida de carga, gran ahorro en costos de energía de bombeo, disco de válvula con carrera más corta y

El resorte retrocede más rápido que la mayoría de las válvulas de retención.

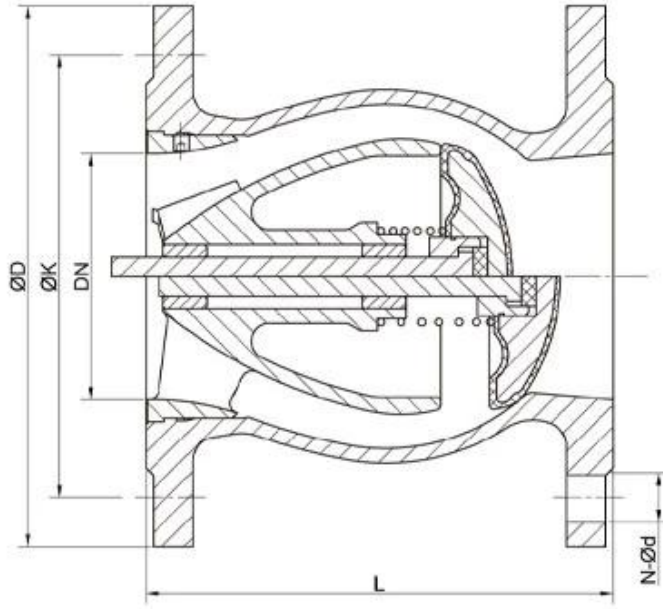
- Recubierto con polvo epoxi tanto por dentro como por fuera para resistencia a la corrosión.
- El casquillo de bronce reduce el problema de desgaste durante la operación.
- El diseño hidrodinámico con resorte garantiza que no se golpeen ni golpeen con ariete.
- Resorte de acero inoxidable oculto en el difusor bajo protección mientras la válvula está en funcionamiento.
- El disco se cerrará positivamente antes del flujo inverso y maximizará la velocidad de cierre hasta 0,2 segundos.
- La instalación puede ser vertical/horizontal/inclinada.
- Cumple con las dimensiones de brida EN 558-1, ISO 5752 y EN 1092-2, ISO 7005-2.



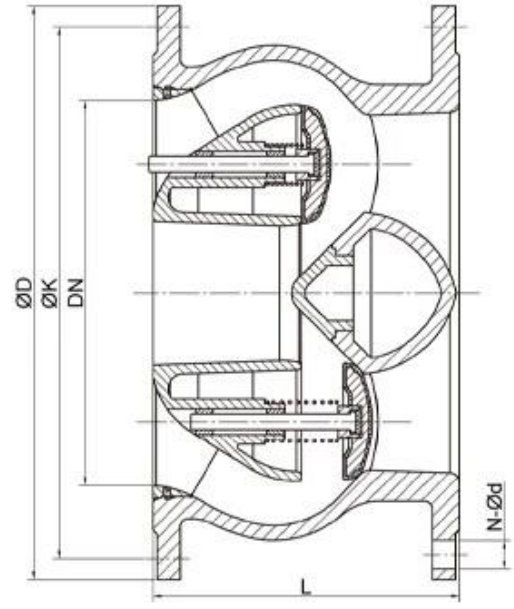
- Streamlined, minimum noise
- Backflow velocity only 0.2s, Head loss 0.1bar with 2m/s
- EPDM/NBR Rubber fully coated disc
- Anti-erosion design. Self-adjusting ball
- Self-cleaning stem, Long time smooth operation

Tamaño	DN50 - DN600 (NPS2-NPS24)
Clasificaciones de presión	PN16/10/25
Rango de temperatura	0°C~80°C
Cuerpo	Hierro dúctil, acero inoxidable
Medio	Agua, Gas
Estándar de diseño	GB/T 12235-2007

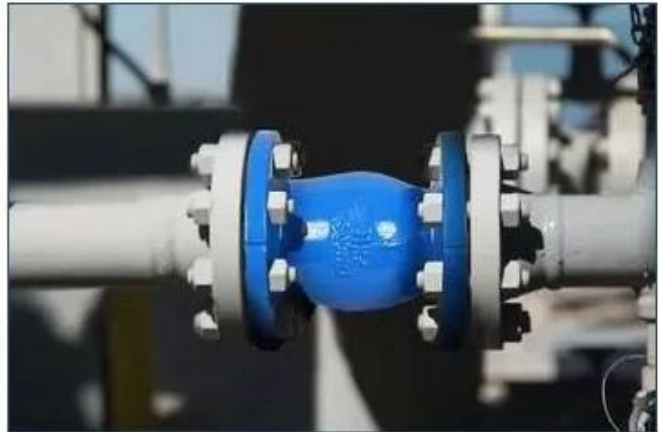
Cara a cara	EN 558-1
Brida	EN 1092-2



NPS2-NPS14 (DN50-DN350)



NPS16-NPS24 (DN400-DN600)



COMPANY INFORMATION



I Área de negocio: productos de control de fluidos, tecnología y productos de protección ambiental.

II Centros de mecanizado CNC avanzados, células de proceso profesionales, equipos de soldadura de amplia gama, líneas de montaje automáticas y recubrimiento.

III Unidad de referencia estándar de China, para participar en el desarrollo de estándares relevantes de la industria de válvulas.

IV Hemos establecido un centro de investigación y desarrollo en Houston, Texas, Estados Unidos.

V Estándar del producto: GB, estándar alemán, estándar americano, TUV CE, ISO 9001, ADWO-2000, TS, PED, WRC WRAS, KTW, API 6D, API609.

VI Producción principal: válvula de mariposa, válvula de bola, válvula de compuerta, válvula de retención, válvulas de globo, accesorios de tubería, actuador manual/neumático/eléctrico, piezas de válvulas.

COMPANY FACTORY



01

21 years of professional
experience

03

Independent research and
development team
28 top senior professional
researchers

05

100% high level ex-factory
inspection

07

2 years quality assurance,
repair and replacement

4 factories

02

2 professional testing
centers

04

High quality imported
materials

06

COMPANY QUALIFICATION



COMPANY EXHIBITION



Partners



Delivery



Payment



Preguntas más frecuentes

P: Si necesito una cotización, ¿qué información necesitamos?

A: Materiales de las válvulas, temperatura, presión, medio, sistema de aplicación.

P: ¿Pueden proporcionarnos los actuadores que tienen?

R: Válvulas neumáticas, eléctricas, hidráulicas y solenoides. RKSfluid Los actuadores adoptan tecnología estadounidense. Cuál necesitas, solo dínoslo.

P: ¿Cuál es su capacidad productiva?

A: RKSfluid Cuenta con cuatro plantas que pueden brindarle los productos que necesita.

P: plazo de entrega de producción

R: Los productos normales tienen stock en 2 ~ 5 días hábiles. Base personalizada según su necesidad.

P: cantidad mínima de pedido

R: 1 unidad para todos los productos.

P: ¿Qué tal la garantía de calidad?

R: Prueba de calidad del 100% antes de la entrega, 2 años de garantía. Garantice la seguridad de funcionamiento de su sistema.

Obtuvimos las certificaciones TUV, API, WRAS, CE, ISO.

Estándar conforme a DIN, ASME, BS EN, JIS, API, AWWA.

P: ¿Cómo podría brindar un servicio de calidad a nuestros clientes?

A: RKSfluid Contamos con 20 años de experiencia y más de 70 ingenieros de ID que le brindan soporte técnico, selección de modelos y orientación de instalación.