



RKSfluid®

A key Valve in Flow Control



Butterfly Valve

Ball Valve

Gate Valve

Globe Valve

Check Valve

Pipe Fittings

DESIGN FEATURES



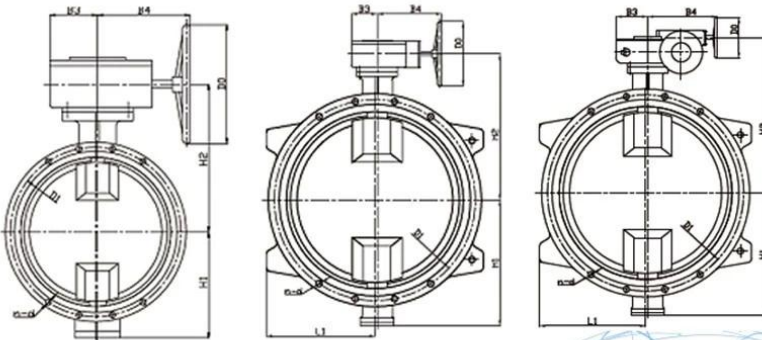
SPECIFICATION		
Nominal pressure (MPa)	1.6	
Testing pressure(MPa)	Seal	2.4
	Shell	1.76
Working pressure (MPa)	1.6	
Suitable temperature (°c)	<80°c	
Suitable medium	Water	

TECHNICAL REQUIREMENT	
1.Face to face standard: EN 558 Series 14.	
2.Flanges standard: BS EN1092-2:1997 PN16.	
3.Tests standard: BS EN12266-1:2003 Part 1 Rate A.	

DESCRIPTION :

- ◆ Double Flange Eccentric Resilient Seated Butterfly Valve
- ◆ Size Range DN100-DN3000
- ◆ Standard - ISO / BS / DIN / AWWA /API
- ◆ Tests Standard - BS EN 12266-1
- ◆ Body - Ductile Iron / Cast Iron /Stainless Steel / WCB
- ◆ Disc - Ductile Iron / Cast Iron / Stainless Steel / WCB
- ◆ Body Ring -SS420 / SS304 / SS316
- ◆ Retaining Ring - SS420 / SS304 / SS316
- ◆ Disc Ring -EPDM
- ◆ Shaft - SS420 / SS431 / SS316
- ◆ Fusion Bonded Epoxy Coating - Min 300 Microns

The designs, material and specifications shown are subject to change without notice due to our continuing programme of product development.



DN100-DN600

DN700-DN800

DN900-DN3000

APPLICATION SCENARIO



Our Factory



El fluido RKS se fundó en 1997. Somos un taller de producción para fundición y mecanizado, centro de investigación y desarrollo y centro de inspección de calidad. Las instalaciones de fabricación incluyen centros de mecanizado CNC, celdas de procesamiento profesional, equipos de soldadura de amplio espectro, líneas automáticas de ensamblaje y revestimiento. Hemos creado un equipo para diseño, investigación y desarrollo. Nuestro nuevo centro de prueba como

centro de prueba de plataforma de servicio público en la provincia de Liaoning, se convierte en el GB estándar de la unidad de referencia de válvulas china, para participar en el desarrollo de los estándares relevantes de la industria de válvulas. Con el fin de acelerar la expansión de la integración de negocios y recursos en el extranjero, y para apoyar el éxito de las ventas de fluidos RKS en los Estados Unidos, Alemania, Rusia. Tenemos agente de los Estados Unidos. Nuestros estándares de diseño de productos cubren: GB, ISO, estándar alemán y americano, aprobado por TUV para CE y ADWO-2000, ISO9001, TS, API. Nuestros productos: válvulas de bola manuales, neumáticas y eléctricas, válvulas de mariposa y válvulas de compuerta. Válvulas de retención, válvulas de control automático. Piezas de fundición y accesorios: cuerpos de válvula, bonetes, discos, vástagos, caja de engranajes, acoplamientos universales, adaptadores de brida, monturas de roscado. Después de años de desarrollo, continuamos mejorando y buscando innovación mientras nos adherimos a "Tecnología probada, características superiores y valor legendario "como nuestra filosofía de valor del producto. ¡La satisfacción del cliente es nuestro objetivo de trabajo!

Our Certificates



Exhibition Photos

