

Vannes anti-retour à double plaque de plaquette, Ayez deux ressorts de disques en forme de demi-lune chargés qui tournent autour de leur arbre. Ils sont conçus pour empêcher automatiquement le dos Systèmes où il est souhaitable de permettre l'écoulement dans une direction et d'empêcher le flux dans la direction opposée.

I - Léger, structure compacte, maintenance facile.

II - La plaque de soupape adopte le type de pince, qui peut se fermer automatiquement sous le moment de la force élastique du printemps.

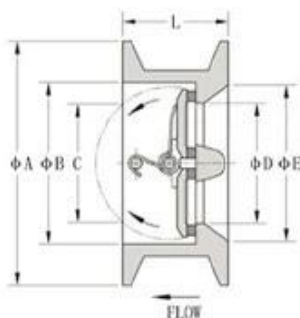
III - En raison de la vitesse de clôture, peut empêcher le flux moyen.

IV - La taille de la structure du corps de la valve est petite, la rigidité est bonne.

V - La valve peut être utilisée en toute sécurité et commodément pour l'installation horizontale et verticale.

Applications générales

- Traitement de l'eau
- HVAC
- Système d'irrigation
- pompage
- Contrôle de l'eau intelligente
- Centrale électrique
- dessalement
- Industrie alimentaire
- Mining
- Petrochimique
- Industrie chimique du charbon



Taille	DN50 - DN800
--------	--------------

Notes de pression	Pn10 / pn16 / classe 150
Température	Température normale, -10 ° C ~ + 80 ° C
Corps	GG25 / GGG40 / WCB / SS304 / SS316 / Acier inoxydable duplex
Siège	EPDM, NBR, métal
Moyen	Eau, pétrole, gaz

COMPANY FACTORY



COMPANY INFORMATION



I domaine d'activité: produits de contrôle des fluides, technologies et produits de protection de l'environnement.

II Centres d'usinage CNC avancés, cellules de processus professionnels, équipement de soudage à grande gamme, lignes d'assemblage automatiques et revêtement.

III Unité de référence standard de la Chine, pour participer au développement des normes pertinentes de l'industrie des valves.

IV Nous avons créé un centre de recherche et développement à Houston, au Texas, aux États-Unis.

V Norme du produit: GB, Standard allemand, American Standard, TUV CE, ISO 9001, ADWO-2000, TS, PED, WRC WRA, KTW, API 6D, API609.

VI Production principale: soupape de papillon, soupape à billes, soupape de grille, clapets anti-retour, vannes de globe, raccords de tuyaux, actionneur manuel / pneumatique / électrique, pièces de vanne.

01

21 years of professional experience

03

Independent research and development team
28 top senior professional researchers

05

100% high level ex-factory inspection

07

2 years quality assurance, repair and replacement

4 factories

02

2 professional testing centers

04

High quality imported materials

06

COMPANY QUALIFICATION



COMPANY EXHIBITION



Partners



FAQ:

Q: Si j'ai besoin d'une citation, de quelles informations avons-nous besoin?

R: Matériaux des vannes, température, pression, milieu, système d'application.

Q: Pouvez-vous fournir des actionneurs, ce que vous avez?

R: Pneumatique, électrique, hydraulique, soupapes de solénoïde. Les actionneurs RKSfluid adoptent la technologie américaine. Dont vous avez besoin, dites-nous.

Q: Quelle est votre capacité de production?

R: RKSfluid a quatre plantes qui peuvent fournir les produits dont vous avez besoin.

Q: Délai de production

R: Les produits normaux ont des stocks en 2 ~ 5 jours ouvrables. Base personnalisée sur votre besoin.

Q: MOQ

R: 1pc pour tous les produits.

Q: Et l'assurance qualité?

R: Test de qualité 100% avant livraison, 2 ans de garantie. Assurez-vous la sécurité de votre système. Nous avons obtenu la certification TUV, API, WRAS, CE, ISO. Conforme standard à DIN, ASME, BS EN, JIS, API, AWWA.

Q: Comment pourriez-vous fournir un service de qualité à nos clients?

R: RKSfluid possède 20 ans d'expériences et plus de 70 ingénieurs de R&D fournissent un support technique, une sélection de modèles et des conseils d'installation pour vous.