

DESIGN FEATURES

FEATURES

1. Fully Bore with seat diameter as DN+2 mm
2. Stable working even if the flow close to Zero
3. High performance and strength Nylon enforce diaphragm
4. One Million cycle test and 64 bar burst test

MAIN VALVE MATERIAL OPTION

- Ductile iron (DI): DN40-1200
- SUS304 (S3) or SUS316 (S6) or Duplex (SD) or Carbon Steel (CS) or Bronze (BR): DN40-400
- Aluminum (AL): DN40-200



Fonctionnalités:

Conception de motifs de globe entièrement alésage, perte de tête la plus basse tout en étant complètement ouverte

Gardez l'état de travail stable même le débit près de zéro

Diaphragme renforcé de tissu et de résistance élevé

- Test de cycles 1000000 entre la fermeture et l'ouverture avec une pression de travail

- 5 fois le test de destructeur de pression de travail

La plupart des composants sont usinés par CNC

Le processus de revêtement époxy lié à la fusion est basé sur la norme GSK & WIS

Test de production standard élevé

- Test de joint: basse pression 0,5 bar

Haute pression 1.1xpn + 1 bar

- Test de shell: 1.5xpn + 1 bar

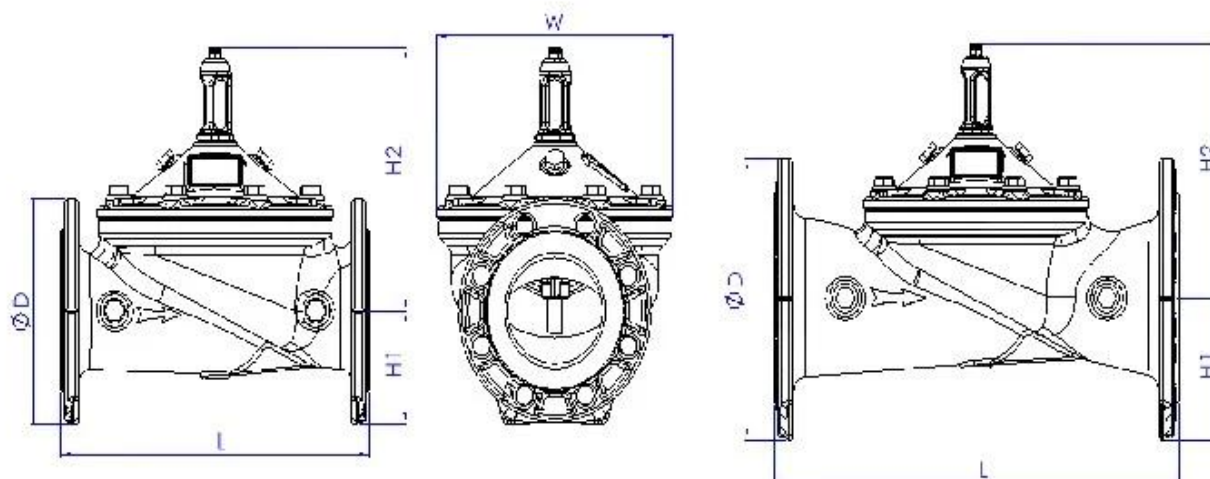
- Vibration modulée par pression: +/- 0,2 barre

Données collectées automatiquement 1000 fois / s, afficher avec un graphique statique ou dynamique

Installation facile, fonctionnement et maintenance gratuite

Différents matériaux avec certification WRAS / KTW / NSF / FDA / ACS pour rencontrer un marché différent

| | |
|--------------------------|---|
| Size | DN40-DN1200 |
| Working Medium | Water |
| Temperature | 0°C~70°C |
| Material | Ductile Iron/Stainless Steel/Cast Steel/Bronze/Aluminum Alloy |
| Design Standards | CJ/T 219 & JB/T 10674 & EN 1074-5 |
| Pressure Level | PN10, PN16, PN25 |
| Stress Test Standard | GB/T 13927 & ISO 5208 & EN12266-1 |
| Flange drilling standard | GB17241.6; EN1092-2; ISO7005-2; ANSI / JIS / AS2129 |
| Structure Length | GB 12221 & EN558-1 |



| DN | L | H | H1 | DN | L | H | H1 |
|-----|-----|-----|-----|------|------|------|-----|
| 40 | 230 | 139 | 85 | 250 | 730 | 476 | 205 |
| 50 | 230 | 139 | 85 | 300 | 850 | 526 | 232 |
| 65 | 290 | 159 | 95 | 350 | 980 | 585 | 262 |
| 80 | 310 | 179 | 102 | 400 | 1100 | 624 | 292 |
| 100 | 350 | 214 | 112 | 500 | 1250 | 720 | 360 |
| 125 | 400 | 278 | 127 | 600 | 1450 | 835 | 425 |
| 150 | 480 | 333 | 145 | 800 | 1850 | 1110 | 515 |
| 200 | 600 | 407 | 172 | 1000 | 2250 | 1350 | 630 |



Champ d'application

Approvisionnement en eau urbaine et industriels □ Lignes de transmission de l'eau agricole, etc.

Principe de fonctionnement

La soupape de réduction de la pression est une valve précise et contrôlée par un pilote □ Cela peut réduire une pression d'eau d'entrée élevée à une pression régulière en aval, indépendamment de la pression de la pression de l'eau d'entrée.



I domaine d'activité: produits de contrôle des fluides, technologies et produits de protection de l'environnement.

II Centres d'usinage CNC avancés, cellules de processus professionnels, équipement de soudage à grande gamme, lignes d'assemblage automatiques et revêtement.

III Unité de référence standard de la Chine, pour participer au développement des normes pertinentes de l'industrie des valves.

IV Nous avons créé un centre de recherche et développement à Houston, au Texas, aux États-Unis.

V Norme du produit: GB, Standard allemand, American Standard, TUV CE, ISO 9001, ADWO-2000, TS, PED, WRC WRA, KTW, API 6D, API609.

VI Production principale: vanne papillon, soupape à billes, soupape de grille, clapets anti-retour, vannes de globe, raccords de tuyaux, actionneur manuel / pneumatique / électrique, pièces de vanne



Exhibition Photos



Our Certificates



FAQ

Q: Si j'ai besoin d'une citation, de quelles informations avons-nous besoin?

R: Matériaux des vannes, température, pression, milieu, système d'application.

Q: Pouvez-vous fournir des actionneurs, ce que vous avez?

R: Pneumatique, électrique, hydraulique, soupapes de solénoïde. Les actionneurs RKSfluid adoptent la technologie américaine. Dont vous avez besoin, dites-nous.

Q: Quelle est votre capacité de production?

R: RKSfluid a quatre plantes qui peuvent fournir les produits dont vous avez besoin.

Q: Délai de production

R: Les produits normaux ont des stocks en 2 ~ 5 jours ouvrables. Base personnalisée sur votre besoin.

Q: MOQ

R: 1pc pour tous les produits.

Q: Et l'assurance qualité?

R: Test de qualité 100% avant livraison, 2 ans de garantie. Assurez-vous la sécurité de votre

systeme.

Nous avons obtenu la certification TUV, API, WRAS, CE, ISO.

Conforme standard à DIN, ASME, BS EN, JIS, API, AWWA.

Q: Comment pourriez-vous fournir un service de qualité à nos clients?

R: RKSfluid possède 20 ans d'expériences et plus de 70 ingénieurs de R&D fournissent un support technique, une sélection de modèles et des conseils d'installation pour vous.