

La soupape de papillon dur est du motif de la plaquette avec des brides, le visage à face est EN558-1 20 en tant que type de plaquette.

Matériel des pièces principales:

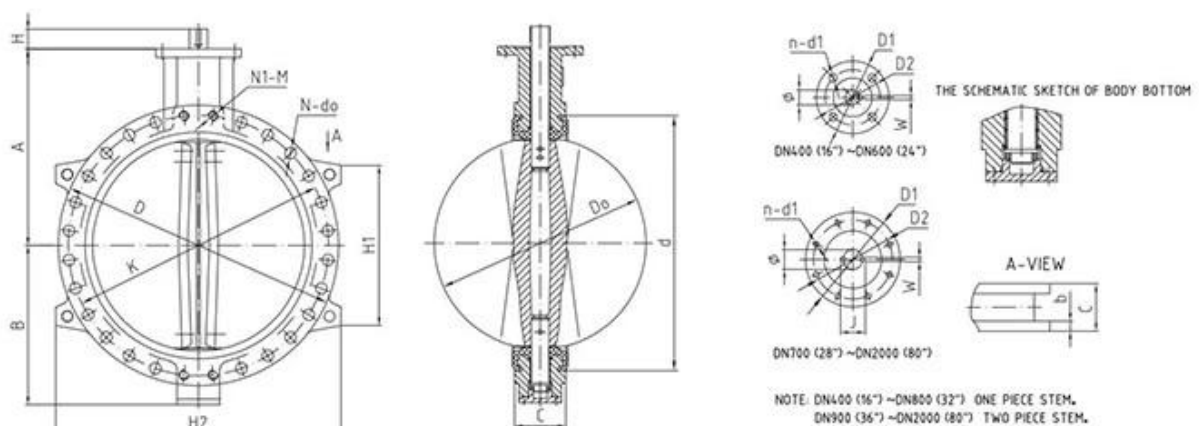
les pièces	Matériel
Corps	CI, DI, WCB, ALB, CF8, CF8M
Disque	DI, WCB, ALB, CF8, CF8M, disque doublé en caoutchouc, acier inoxydable duplex, Monel
Tige	SS416, SS420, SS431,17-4PH
Siège	NBR, EPDM, Viton, PTFE
Épingle à étape	SS416, SS420, SS431,17-4PH

### Les caractéristiques:

1. Les trous de correction sont fabriqués sur la bride en fonction de la correction standard et facile pendant l'installation.
2. Boulon à l'extérieur ou boulon à un côté utilisé, remplacement facile et entretien.
3. Siège à dos phénolique ou siège à dos en aluminium: non collapsable, résistant à l'étirement, épreuve, remplacement sur le terrain.

### Applications:

Traitement des eaux et des eaux usées, dessalement en eau de mer, irrigation, système de refroidissement, puissance électrique, élimination du soufre, raffinage de pétrole, champ de pétrole, mines, Havc, etc.



# APPLICATION SCENARIO



Industrial water application



Power plant



Sea water desalination



Water treatment



Water supply and drainage



HAVC



Food and drug



Water transport



## COMPANY INFORMATION



I domaine d'activité: produits de contrôle des fluides, technologies et produits de protection de l'environnement.

II Centres d'usinage CNC avancés, cellules de processus professionnels, équipement de soudage à grande gamme, lignes d'assemblage automatiques et revêtement.

III Unité de référence standard de la Chine, pour participer au développement des normes pertinentes de l'industrie des valves.

IV Nous avons créé un centre de recherche et développement à Houston, au Texas, aux États-Unis.

V Norme du produit: GB, Standard allemand, American Standard, TUV CE, ISO 9001, ADWO-2000, TS, PED, WRC WRA, KTW, API 6D, API609.

VI Production principale: [vanne papillon](#), soupape à billes, soupape de grille, clapets anti-retour, vannes de globe, raccords de tuyaux, actionneur manuel / pneumatique / électrique,

pièces de vanne.



01

21 years of professional experience

03

Independent research and development team  
28 top senior professional researchers

05

100% high level ex-factory inspection

07

2 years quality assurance, repair and replacement

4 factories

02

2 professional testing centers

04

High quality imported materials

06

## COMPANY QUALIFICATION



## COMPANY EXHIBITION



## Partners



### FAQ:

**Q: Si j'ai besoin d'une citation, de quelles informations avons-nous besoin?**

R: Matériaux des vannes, température, pression, milieu, système d'application.

**Q: Pouvez-vous fournir des actionneurs, ce que vous avez?**

R: Pneumatique, électrique, hydraulique, soupapes de solénoïde. Les actionneurs RKSfluid adoptent la technologie américaine. Dont vous avez besoin, dites-nous.

**Q: Quelle est votre capacité de production?**

R: RKSfluid a quatre plantes qui peuvent fournir les produits dont vous avez besoin.

**Q: Délai de production**

R: Les produits normaux ont des stocks en 2 ~ 5 jours ouvrables. Base personnalisée sur votre besoin.

**Q: MOQ**

R: 1pc pour tous les produits.

**Q: Et l'assurance qualité?**

R: Test de qualité 100% avant livraison, 2 ans de garantie. Assurez-vous la sécurité de votre système.

Nous avons obtenu la certification TUV, API, WRAS, CE, ISO.

Conforme standard à DIN, ASME, BS EN, JIS, API, AWWA.

**Q: Comment pourriez-vous fournir un service de qualité à nos clients?**

R: RKSfluid possède 20 ans d'expériences et plus de 70 ingénieurs de R&D fournissent un support technique, une sélection de modèles et des conseils d'installation pour vous.