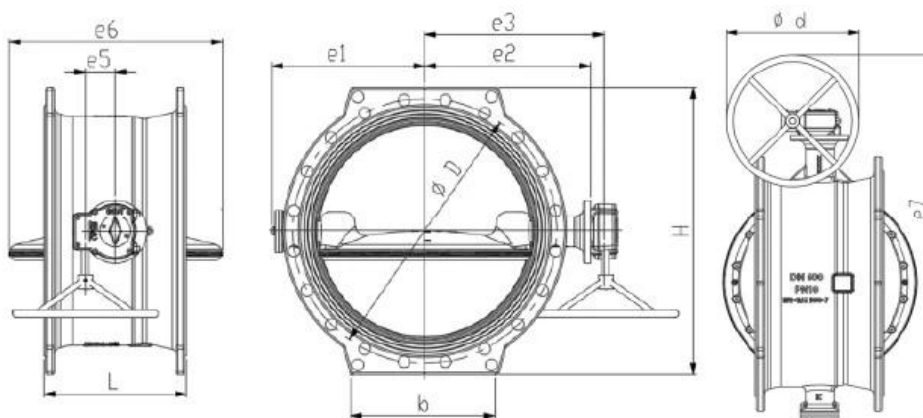


Nouveau **vanne papillon double excentrique** représente l'essence d'une vanne papillon efficace conçue lorsque l'économie est une priorité élevée.
 ATHENA est fonctionnel et fiable, offrant une complexité réduite.
 Il couvre les besoins des Applications standards pour l'eau potable en termes de conception, de matériaux et de normes.



1. Nous fournissons les solutions les plus compétitives avec le support technique le plus professionnel, la gestion de la qualité la plus complète et le service client le plus haut de gamme.
 2. Nous promettons une garantie des produits de 24 mois.
- Réponse 24h/24 en ligne tous les jours

Taille	DN200-DN1800
Pressions nominales	PN10 PN16 PN25 PN40
Matériel	Fonte Ductile
Température appropriée	-10°C - 60°C
Normes de conception	EN 593 et EN1074-1/2
Face à face	EN558 série 13 et série 14
Application	Traitement de l'eau, CVC, système d'irrigation, pompage, contrôle intelligent de l'eau, centrale électrique, dessalement, industrie alimentaire, exploitation minière, industrie chimique du charbon

APPLICATION SCENARIO



Industrial water application



Power plant



Sea water desalination



Water treatment



Water supply and drainage



HAVC



Food and drug



Water transport



COMPANY FACTORY



COMPANY INFORMATION



I Domaine d'activité : produits de contrôle des fluides, produits technologiques et de protection de l'environnement.

II Centres d'usinage CNC avancés, cellules de traitement professionnelles, équipements de soudage à large gamme, lignes d'assemblage et revêtement automatiques.

III L'unité de référence standard de la Chine, pour participer à l'élaboration des normes pertinentes de l'industrie des vannes.

IV Nous avons créé un centre de recherche et développement à Houston, au Texas, aux États-Unis.

V Norme de produit : GB, norme allemande, norme américaine, TUV CE, ISO 9001, ADWO-2000, TS, PED, WRC WRAS, KTW, API 6D, API609.

VI Production principale : vanne papillon, robinet à tournant sphérique, robinet-vanne, clapet anti-retour, robinets à soupape, raccords de tuyauterie, actionneur manuel/pneumatique/électrique, pièces de vanne.

01

21 years of professional experience

03

Independent research and development team
28 top senior professional researchers

05

100% high level ex-factory inspection

07

2 years quality assurance, repair and replacement

4 factories

02

2 professional testing centers

04

High quality imported materials

06

COMPANY QUALIFICATION



COMPANY EXHIBITION



Partners



Delivery



Payment



FAQ:

Q : Si j'ai besoin d'un devis, de quelles informations avons-nous besoin ?

A : Matériaux des vannes, température, pression, fluide, système d'application.

Q : Pouvez-vous fournir des actionneurs, ce que vous avez ?

A : Électrovannes pneumatiques, électriques, hydrauliques. RKSfluid les actionneurs adoptent la technologie américaine. Ce dont vous avez besoin, dites-le-nous.

Q : Quelle est votre capacité de production ?

UN: RKSfluid dispose de quatre usines qui peuvent fournir les produits dont vous avez besoin.

Q : Délai de production

R : Les produits normaux sont en stock sous 2 à 5 jours ouvrables. Base personnalisée selon vos besoins.

Q : MOQ

R : 1 pièce pour tous les produits.

Q : Qu'en est-il de l'assurance qualité ?

R : test de qualité à 100 % avant la livraison, 2 ans de garantie. Assurez la sécurité de fonctionnement de votre système.

Nous avons obtenu les certifications TUV, API, WRAS, CE, ISO.

Norme conforme aux normes DIN, ASME, BS EN, JIS, API, AWWA.

Q : Comment pourriez-vous fournir un service de qualité à nos clients ?

UN: RKSfluid possède 27 ans d'expérience et plus de 70 ingénieurs R&D vous fournissent une assistance technique, une sélection de modèles et des conseils d'installation.