



Air Release valve

Size range:DN25–DN300

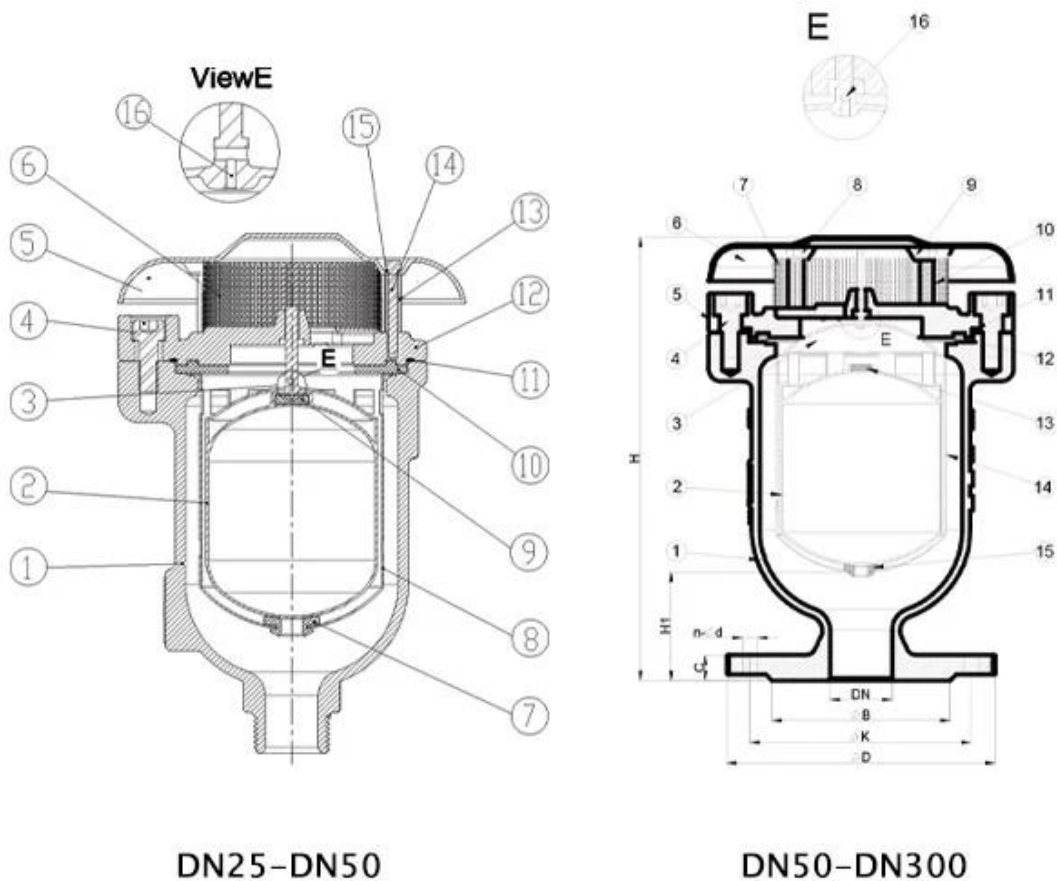
Pressure ratings:PN10 PN16

Body:Ductile Iron

Trim:SS304 SS316 etc

Connection:ARVS/KARS–BPT threaded, KARX–Flanged

Working temperature: $-10^{\circ}\text{C}\sim+80^{\circ}\text{C}$



DN25–DN50

DN50–DN300

Description:

1. conception avancée avec mécanisme simple, flotteur fort pour empêcher la fissuration pendant le marteau à eau soudain et la fermeture rapide. 2.Aerokinétique Mécanisme pour résister à la fermeture du souffle sous une vitesse de l'air plus élevée, même jusqu'à la vitesse sonore de l'air. 3. Tampon en caoutchouc de base pour la prévention des collisions et égoutter facilement avec des trous appropriés autour de la cage pendant le vide.L'écran extérieur sera une option pour la sécurité et empêcher les insectes ou les oiseaux. 4. Non, les bras ou les leviers pour éviter les vibrations, la flexion, la fermeture directe du flotteur. 5.comply avec BS en 1074-4

COMPANY INFORMATION



RKSfluid a été fondée en 1997. Nous sommes un atelier de production pour la fonderie et Centre d'usinage, de recherche et de développement et centre d'inspection de qualité. La fabrication Les installations comprennent des centres d'usinage CNC, des cellules de traitement professionnel, un large spectre Équipement de soudage, lignes d'assemblage automatique et de revêtement. Nous avons constitué une équipe pour le design, Recherche & Développement. Notre nouveau centre de test en tant que centre de test de plate-forme de service public dans Province du Liaoning, devenez le GB standard de l'unité de référence de la valve chinoise, pour participer dans le développement des normes pertinentes de l'industrie de la valve. Afin d'accélérer le Expansion de l'intégration des entreprises et des ressources à l'étranger, et pour soutenir le succès de RKS Ventés fluides aux États-Unis, allemand, Russie. Nous avons un agent américain.

Nos normes de conception de produits Couverture: GB, ISO, norme allemande et américaine, approuvée par TUV pour CE et ADWO- 2000, ISO9001, TS, API.

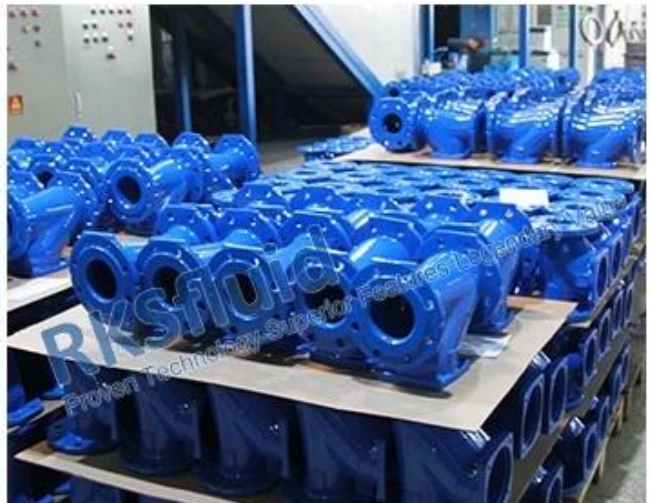
Nos produits: vannes à billes manuelles, pneumatiquement et électriquement, Vannes de papillon et vannes de porte. Vannes anti-retour, vannes de contrôle automatique.

Castings et Raccords: corps de soupape, capottes, disques, tiges, boîte de vitesses, couplages universels, adaptateurs de bride, Tapeur de selles.

Après des années de développement, nous continuons à améliorer et à rechercher l'innovation tout en adhérant à la «technologie éprouvée, aux fonctionnalités supérieures et à la valeur légendaire» comme notre Philosophie de valeur du produit.

La satisfaction du client est notre objectif de travail!

COMPANY FACTORY



I domaine d'entreprise: produits de contrôle des fluides, technologies et produits de protection de l'environnement.

II Centres d'usinage CNC avancés, cellules de processus professionnels, équipement de soudage, lignes d'assemblage automatiques et revêtement.

III Unité de référence standard de la Chine, pour participer au développement des normes pertinentes de l'industrie des valves.

IV Nous avons créé un centre de recherche et développement à Houston, au Texas, aux États-Unis.

V Standard produit: GB, Standard allemand, American Standard, TUV CE, ISO 9001, ADWO-2000, TS, PED, WRC WRA, KTW, API 6D, API609.

VI Production principale: soupape de papillon, soupape à billes, soupape de grille, clapets anti-retour, vannes de globe, raccords de tuyaux, actionneur manuel / pneumatique / électrique, pièces de vanne.



COMPANY QUALIFICATION



COMPANY EXHIBITION



Partners



Delivery



Payment



FAQ:

Q: Si j'ai besoin d'une citation, de quelles informations avons-nous besoin?

R: Matériaux des vannes, température, pression, milieu, système d'application.

Q: Pouvez-vous fournir des actionneurs, ce que vous avez?

R: Pneumatique, électrique, hydraulique, soupape de solénoïde. Les actionneurs RKSfluid adoptent la technologie américaine. Dont vous avez besoin, dites-nous.

Q: Quelle est votre capacité de production?

R: RKSfluid a quatre plantes qui peuvent fournir les produits dont vous avez besoin.

Q: délai de production de production

R: Les produits normaux ont des stocks en 2 ~ 5 jours ouvrables. Base personnalisée sur votre besoin.

Q: MOQ

R: 1pc pour tous les produits.

Q: Et l'assurance qualité?

R: Test de qualité 100% avant livraison, 2 ans de garantie. Assurez-vous la sécurité de votre système.

Nous avons obtenu la certification TUV, API, WRAS, CE, ISO.

Conforme standard à DIN, ASME, BS EN, JIS, API, AWWA.

Q: Comment pourriez-vous fournir un service de qualité à nos clients?

R: RKSfluid possède 20 ans d'expériences et plus de 70 ingénieurs de R&D offrent un support technique, une sélection de modèles et des conseils d'installation pour vous.