

DESIGN FEATURES

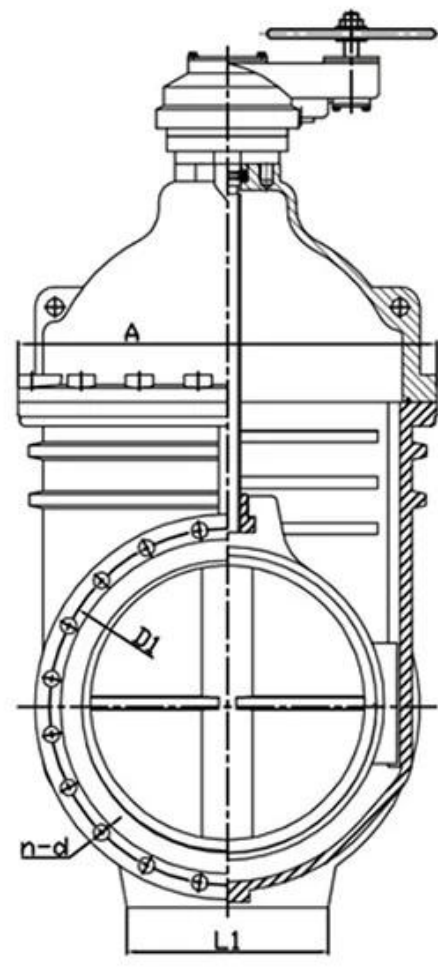
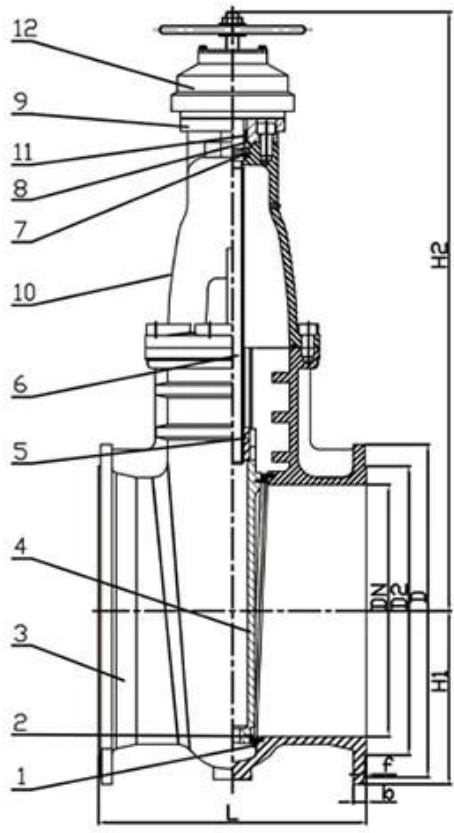


● TECHNICAL REQUIREMENT

- 1.Design standard:BS 5163.
- 2.Face to face:BS 5163.
- 3.Flanges standard:BS EN1092-2:1997 PN16.
- 4.Test standard:BS EN12266-1 Rate B.

● FEATURES

- Double flange metal seated gate valve
- Size Range:DN50-DN2000
- Standard-ISO/BS/DIN/AWWA/API
- Tests Standard-BS EN 12266-1
- Body Ring-Bronze/SS420/SS304/SS316
- Body-Ductile Iron /Cast Iron/Stainless Steel /WCB
- Fusion bonded epoxy coating-min 300 microns



RELATED PRODUCTS



SMALL DIAMETER GATE VALVE
DN50-DN300,PN10/16/25



METAL SEATED GATE VALVE
DN350-DN600,PN10/16/25



LARGE DIAMETER METAL SEATED GATE VALVE
DN700-DN2000,PN10/16/25

APPLICATION SCENARIO



Industrial water application



Power plant



Sea water desalination



Water treatment



Water supply and drainage



HAVC



Food and drug



Water transport



COMPANY INFORMATION



I Domaine d'activité : produits pour le contrôle des fluides, produits technologiques et de protection de l'environnement.

II Centres de traitement CNC avancés, cellules de traitement professionnelles, équipements de soudage à large gamme, lignes d'assemblage et revêtement automatiques.

III Standard Reference Unit of China, pour participer à l'élaboration de normes pertinentes du secteur des vannes.

IV Nous avons créé un centre de recherche et développement à Houston, au Texas, aux États-Unis.

V Norme de produit : GB, norme allemande, normes américaines, Tuv CE, ISO 9001, ADWO-200, TS, PED, WRC WRAS, KTW, API 6D, API609.

Votre production principale : vanne papillon, vanne à boisseau sphérique, vanne à vanne, vanne de re-lunch, vannes à soupape, raccords de tubes, actionneur manuel/pneumatique/électrique, pièces de vannes.



01

21 years of professional experience

03

Independent research and development team
28 top senior professional researchers

05

100% high level ex-factory inspection

07

2 years quality assurance, repair and replacement

4 factories

02

2 professional testing centers

04

High quality imported materials

06

COMPANY QUALIFICATION



COMPANY EXHIBITION



Partners



Delivery



Payment



FAQ

Q : Si j'ai besoin d'un devis, de quelles informations avons-nous besoin ?

A : matériaux des vannes, température, pression, véhicule, système d'application.

Q : Pouvez-vous fournir des actionneurs, qu'avez-vous ?

À : Pneumatique, électrique, hydraulique, électrovannes. RKSfluid les actionneurs adoptent la

technologie américaine. Vous en avez besoin, dites-le-nous.

Q : Quelle est votre capacité de production ?

UN: RKSfluid dispose de quatre usines qui peuvent fournir les produits dont vous avez besoin.

D : Délai de livraison de la production

R : Les produits normaux ont des stocks en 2 à 5 jours ouvrables. Personnalisé selon vos besoins.

D : Moq

R : 1 pièce pour tous les produits.

Q : Et la garantie de qualité ?

R : 100 % de tests de qualité avant la livraison, 2 ans de garantie. Dans votre système pour le système de sécurité.

Nous avons obtenu les certifications Tuv, Api, Wras, CE, ISO.

La norme est conforme aux normes DIN, ASME, BS EN, JIS, API, Awwa.

Q : Comment pourriez-vous fournir un service de qualité à nos clients ?

UN: RKSfluid Possédez 20 ans d'expérience et plus de 70 ingénieurs R&D vous fournissent une assistance technique, une sélection de modèles et des indications d'installation.