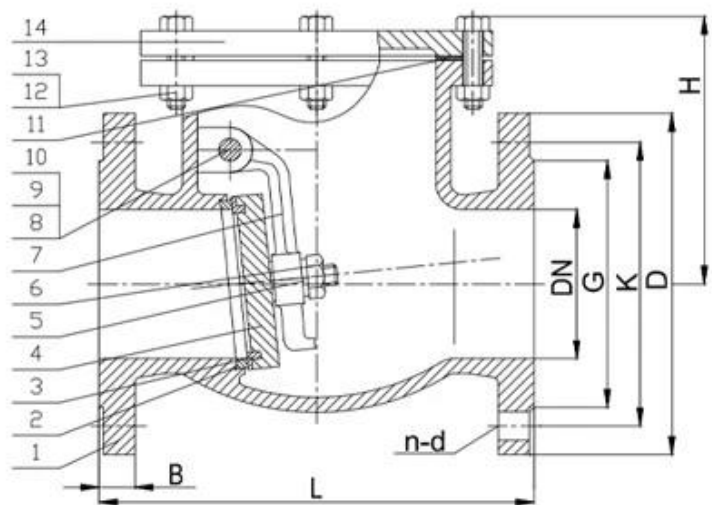
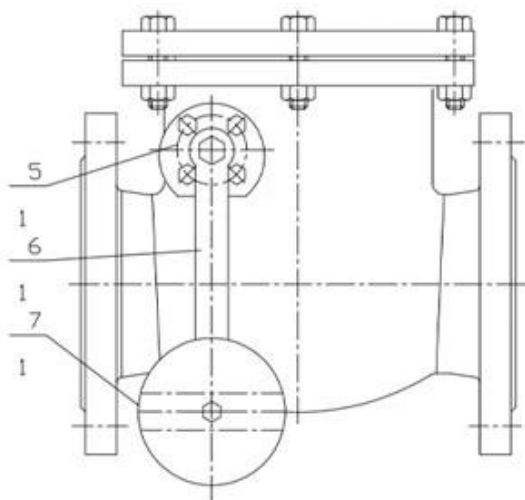


**Clapet anti-retour à battant** est monté avec un disque qui oscille sur une charnière ou un arbre. Le disque bascule du siège pour permettre le flux vers l'avant et lorsque le flux est arrêté, le disque revient sur le siège pour bloquer le flux inverse.

Les clapets anti-retour à battant sont disponibles avec un joint élastique ou métallique. Il est normalement recommandé pour les applications de systèmes d'eau et d'eaux usées en raison de sa construction simple, de sa faible chute de pression à travers la vanne et de sa capacité de service sur site.

Conception	AWWA C515
Bride	ASME B16.1/16.42
Face à face	BS 5153
Essais	EN12266
Opération	Auto-mouvement
Moyen	Eau
Température	0-80 °C
Test d'étanchéité	11/18Bar
Test corporel	15/24Bar
PN	10/16Bar
DN	DN40-DN400



# APPLICATION SCENARIO



Industrial water application



Power plant



Sea water desalination



Water treatment



Water supply and drainage



HAVC



Food and drug



Water transport



## COMPANY INFORMATION



I Domaine d'activité : produits de contrôle des fluides, produits technologiques et de protection de l'environnement.

II Centres d'usinage CNC avancés, cellules de traitement professionnelles, équipements de soudage à large gamme, lignes d'assemblage et revêtement automatiques.

III L'unité de référence standard de la Chine, pour participer à l'élaboration des normes pertinentes de l'industrie des vannes.

IV Nous avons créé un centre de recherche et développement à Houston, au Texas, aux États-Unis.

V Norme de produit : GB, norme allemande, norme américaine, TUV CE, ISO 9001, ADWO-2000, TS, PED, WRC WRAS, KTW, API 6D, API609.

VI Production principale : vanne papillon, robinet à tournant sphérique, robinet-vanne, clapet anti-retour, robinets à soupape, raccords de tuyauterie, actionneur manuel/pneumatique/électrique, pièces de vanne.



## COMPANY EXHIBITION



# COMPANY QUALIFICATION



## Partners



Delivery



Payment



## FAQ:

**Q : Si j'ai besoin d'un devis, de quelles informations avons-nous besoin ?**

A : Matériaux des vannes, température, pression, fluide, système d'application.

**Q : Pouvez-vous fournir des actionneurs, ce que vous avez ?**

A : Électrovannes pneumatiques, électriques, hydrauliques. RKSfluid les actionneurs adoptent la technologie américaine. Ce dont vous avez besoin, dites-le-nous.

**Q : Quelle est votre capacité de production ?**

UN: RKSfluid dispose de quatre usines qui peuvent fournir les produits dont vous avez besoin.

**Q : Délai de production**

R : Les produits normaux sont en stock sous 2 à 5 jours ouvrables. Base personnalisée selon vos besoins.

**Q : MOQ**

R : 1 pièce pour tous les produits.

**Q : Qu'en est-il de l'assurance qualité ?**

R : Test de qualité à 100 % avant la livraison, 2 ans de garantie. Assurez la sécurité de fonctionnement de votre système.

Nous avons obtenu les certifications TUV, API, WRAS, CE, ISO.

Norme conforme aux normes DIN, ASME, BS EN, JIS, API, AWWA.

**Q : Comment pourriez-vous fournir un service de qualité à nos clients ?**

UN: RKSfluid possède 20 ans d'expérience et plus de 70 ingénieurs R&D vous fournissent une assistance technique, une sélection de modèles et des conseils d'installation.

