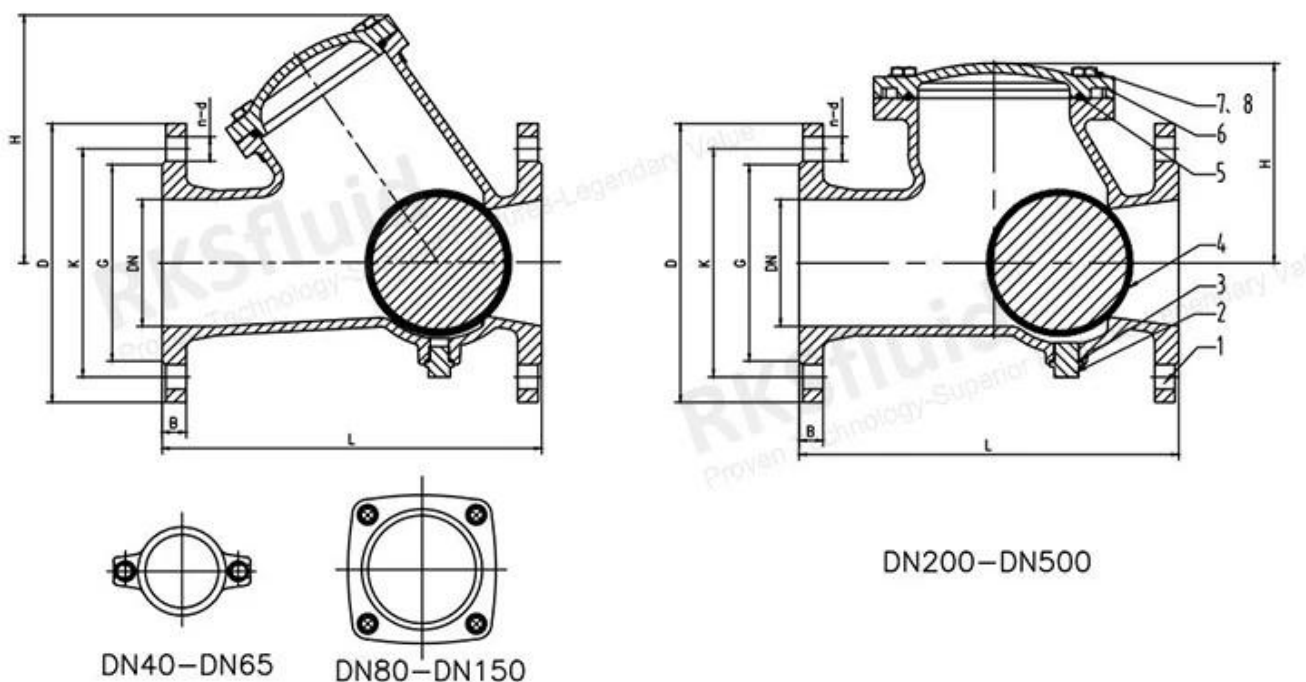


Vannes à contre-rupture de balle Contiennent une balle qui se trouve sur le siège, qui n'a qu'un seul trou. La balle a un diamètre légèrement plus grand que celui du trou à travers (siège). Lorsque la pression derrière le siège dépasse celle au-dessus de la balle, le liquide est autorisé à circuler à travers la valve. Mais une fois que la pression au-dessus de la balle dépasse la pression sous le siège, la balle revient pour se reposer sur le siège, formant un joint qui empêche le reflux. La balle se déplace de haut en bas à l'intérieur de la valve en fonction de l'écoulement et des joints contre le siège usiné lorsqu'aucun flux ou débit inversé ne se produit et se jointe contre le siège pour arrêter le débit inversé. Les clapets anti-retour à billes sont généralement préférés pour une utilisation dans les stations de pompage car elles sont autonettoyantes car la balle tourne pendant l'opération et sans entretien verticalement. RKSfluid propose à la fois des connexions de bride et de filetage pour les clapulades à billes.

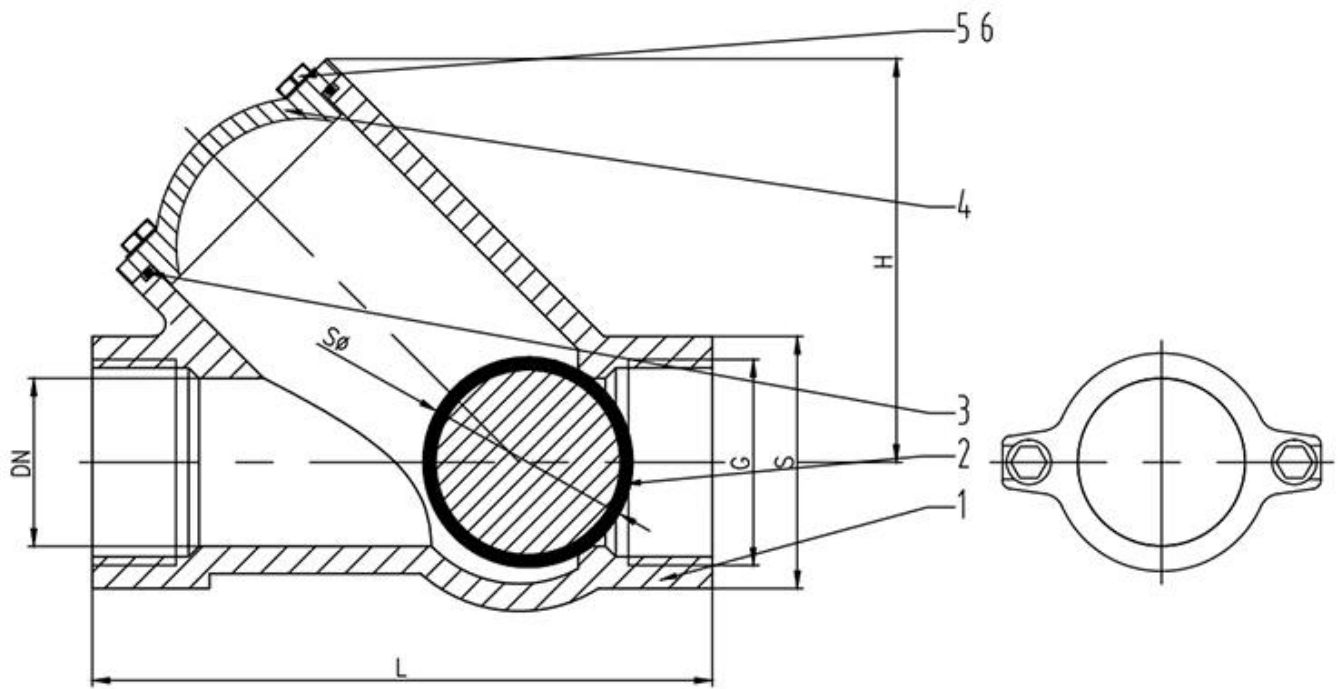
Face à face: Din3202-F6

Valbes anti-retour à balle à bride



NON.	Nom	Matériel
1	Corps	Fer à fonte ductile
2	Brancher	AISI304 en acier inoxydable
3	O anneau	Nbr
4	Balle	Acier + nbr
5	O anneau	Nbr
6	Bonnet	Fer à fonte ductile
7	Verrouiller	AISI304 en acier inoxydable
8	Machine à laver	AISI304 en acier inoxydable

Valbes anti-retour à balle



COMPANY INFORMATION



I domaine d'entreprise: produits de contrôle des fluides, technologies et produits de protection de l'environnement.

Il Centres d'usinage CNC avancés, cellules de processus professionnels, équipement de soudage à grande gamme, chaînes de montage automatiques et revêtement.

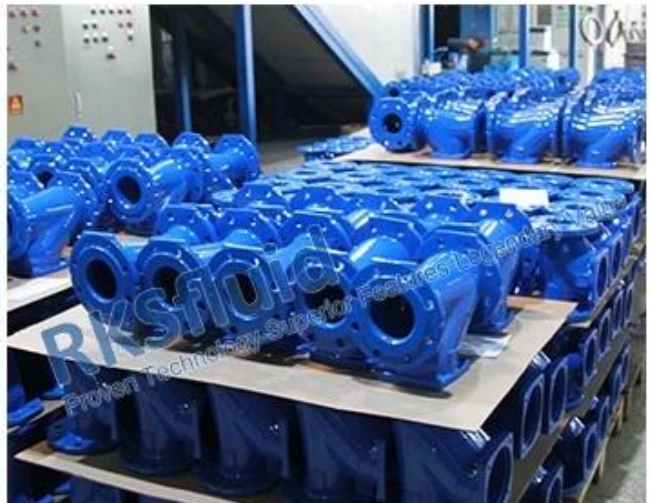
III Unité de référence standard de la Chine, pour participer au développement des normes pertinentes de l'industrie des valves.

IV Nous avons créé un centre de recherche et développement à Houston, au Texas, aux États-Unis.

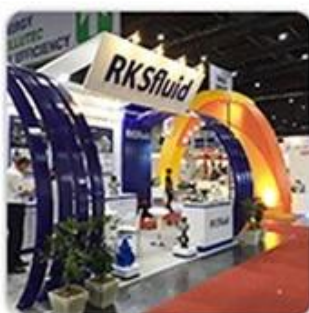
V Standard produit: GB, Standard allemand, American Standard, TUV CE, ISO 9001, ADWO-2000, TS, PED, WRC WRA, KTW, API 6D, API609.

VI Production principale: soupape de papillon, soupape à billes, soupape de grille, clapets anti-retour, vannes de globe, raccords de tuyaux, actionneur manuel / pneumatique / électrique, pièces de vanne.

COMPANY FACTORY



COMPANY EXHIBITION



COMPANY QUALIFICATION



Partners



Delivery



Payment



FAQ

Q: Si j'ai besoin d'une citation, de quelles informations avons-nous besoin?

R: Matériaux des vannes, température, pression, milieu, système d'application.

Q: Pouvez-vous fournir des actionneurs, ce que vous avez?

R: Pneumatique, électrique, hydraulique, soupape de solénoïde. Les actionneurs RKSfluid adoptent la technologie américaine. Donnez-nous ce dont vous avez besoin.

Q: Quelle est votre capacité de production?

R: RKSfluid a quatre usines qui peuvent fournir les produits dont vous avez besoin.

Q: délai de production de production

R: Les produits normaux ont des stocks en 2 ~ 5 jours ouvrables. Base personnalisée sur votre besoin.

Q: MOQ

R: 1pc pour tous les produits.

Q: Et l'assurance qualité?

R: Test de qualité 100% avant livraison, 2 ans de garantie. Assurez-vous la sécurité de votre système.

Nous avons obtenu la certification TUV, API, WRAS, CE, ISO.

Conforme standard à DIN, ASME, BS EN, JIS, API, AWWA.

Q: Comment pourriez-vous fournir un service de qualité à nos clients?

R: RKSfluid possède 20 ans d'expériences et plus de 70 ingénieurs de R&D offrent un support technique, une sélection de modèles et des conseils d'installation pour vous.