


DESIGN FEATURES

DURABLE

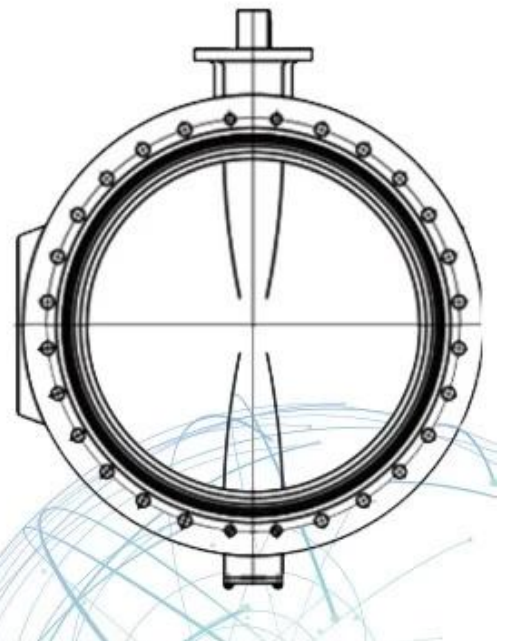
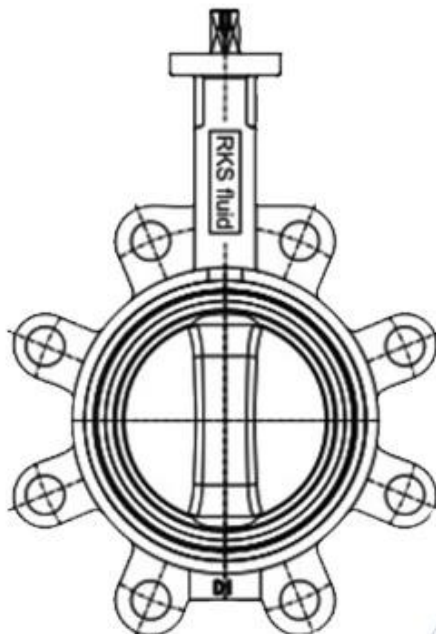
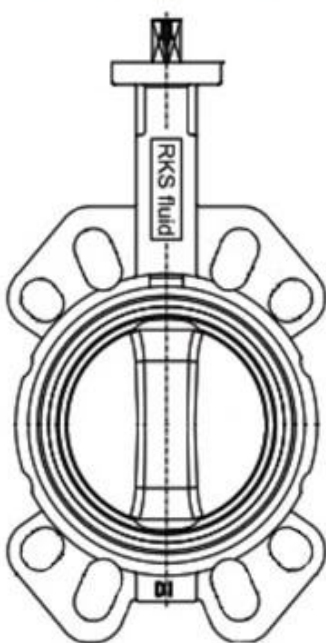
- No-pin connection, 1 pc blow-out proof stem
- DI/CI Nodularity over 95%

ANTI-CORROSION

- Material: Epoxy powder:  , Earth Best!
- Coating Thickness: 200-250µm
- Spraying temp: over 200°C. Doesn't fade, even wipe with diethyl ether

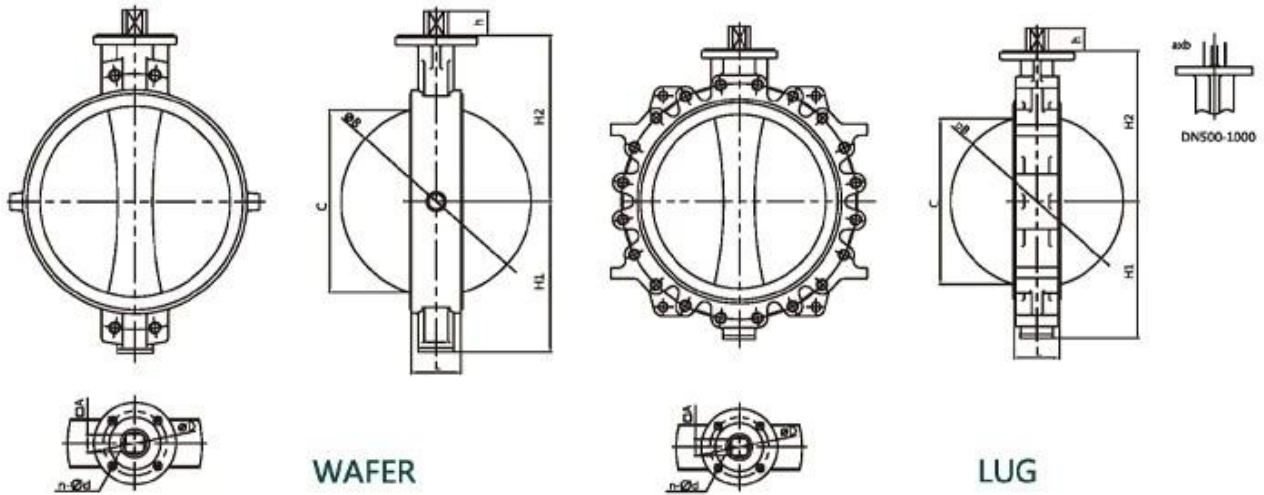
QUALITY STANDARD

- 100% quality test, follow DIN, ASTM, JIS, GB/T, ISO, BS EN, API
- ONLY ONE Manufacturer get CE certification up to DN1800
- 2 years warranty. 15000 times On-off test, 30000 times Destructive experiment



Taille	DN32 - DN2400 (NPS1 1/4-NPS96)
Notes de pression	PN6 - PN10 - PN16 (classe 150)
Écart de température	-40 °C - + 120 °C

Matériel	Fer ductile, acier inoxydable, etc.
Matériau de siège	NBR, EPDM, Nature Rubber, Silicon, Viton
Connexion	Plaquette, patte, U-section, double bride



WAFER

LUG

NPS14-NPS40 Wafer/Lug with alignment holes													
Size	L	H1	H2	h	A	ΦB	C	ΦG	a	b	ΦD	n-Φd	ISO5211
NPS14	3.07	10.63	11.81	1.42	1.06	Φ13.31	12.95	-	-	-	Φ4.92	4-Φ0.55	F12
NPS16	4.02	11.81	13.58	1.69	1.26	Φ15.35	14.80	-	-	-	Φ5.50	4-Φ0.71	F14
NPS18	4.49	12.99	14.76	1.93	4.42	Φ17.20	16.61	-	-	-	Φ5.50	4-Φ0.71	F14
NPS20	5.00	15.16	16.73	2.56	-	Φ19.09	18.43	Φ2.36	0.71	2.52	Φ6.50	4-Φ0.87	F16
NPS24	6.06	17.24	19.49	2.76	-	Φ23.03	22.24	Φ2.36	0.71	2.52	Φ6.50	4-Φ0.87	F16
NPS28	6.50	20.39	22.44	3.15	-	Φ26.77	25.98	Φ2.76	0.79	2.93	Φ10.00	8-Φ0.71	F25
NPS30	6.50	21.46	24.02	3.15	-	Φ28.74	27.95	Φ2.76	0.79	2.93	Φ10.00	8-Φ0.71	F25
NPS32	7.48	22.32	25.20	3.15	-	Φ30.43	29.49	Φ2.76	0.79	2.93	Φ10.00	8-Φ0.71	F25
NPS36	7.99	25.59	27.56	3.94	-	Φ34.49	33.54	Φ3.15	0.87	3.35	Φ10.00	8-Φ0.71	F25
NPS40	8.50	28.15	29.53	3.94	-	Φ38.43	37.48	Φ3.15	0.87	3.35	Φ11.73	8-Φ0.87	F30

APPLICATION SCENARIO



Industrial water application



Power plant



Sea water desalination



Water treatment



Water supply and drainage



HAVC



Food and drug



Water transport



COMPANY INFORMATION



I domaine d'activité: produits de contrôle des fluides, technologies et produits de protection de l'environnement.

II Centres d'usinage CNC avancés, cellules de processus professionnels, équipement de soudage à grande gamme, lignes d'assemblage automatiques et revêtement.

III Unité de référence standard de la Chine, pour participer au développement des normes pertinentes de l'industrie des valves.

IV Nous avons créé un centre de recherche et développement à Houston, au Texas, aux États-Unis.

V Norme du produit: GB, Standard allemand, American Standard, TUV CE, ISO 9001, ADWO-2000, TS, PED, WRC WRA, KTW, API 6D, API609.

VI Production principale: [vanne papillon](#), soupape à billes, soupape de grille, clapets anti-retour, vannes de globe, raccords de tuyaux, actionneur manuel / pneumatique / électrique, pièces de vanne.



01

21 years of professional experience

03

Independent research and development team
28 top senior professional researchers

05

100% high level ex-factory inspection

07

2 years quality assurance, repair and replacement

4 factories

02

2 professional testing centers

04

High quality imported materials

06

COMPANY QUALIFICATION



COMPANY EXHIBITION



Partners



FAQ:

Q: Si j'ai besoin d'une citation, de quelles informations avons-nous besoin?

R: Matériaux des vannes, température, pression, milieu, système d'application.

Q: Pouvez-vous fournir des actionneurs, ce que vous avez?

R: Pneumatique, électrique, hydraulique, soupapes de solénoïde. Les actionneurs RKSfluid adoptent la technologie américaine. Dont vous avez besoin, dites-nous.

Q: Quelle est votre capacité de production?

R: RKSfluid a quatre plantes qui peuvent fournir les produits dont vous avez besoin.

Q: Délai de production

R: Les produits normaux ont des stocks en 2 ~ 5 jours ouvrables. Base personnalisée sur votre besoin.

Q: MOQ

R: 1pc pour tous les produits.

Q: Et l'assurance qualité?

R: Test de qualité 100% avant livraison, 2 ans de garantie. Assurez-vous la sécurité de votre système. Nous avons obtenu la certification TUV, API, WRAS, CE, ISO. Conforme standard à DIN, ASME, BS EN, JIS, API, AWWA.

Q: Comment pourriez-vous fournir un service de qualité à nos clients?

R: RKSfluid possède 20 ans d'expériences et plus de 70 ingénieurs de R&D fournissent un support technique, une sélection de modèles et des conseils d'installation pour vous.