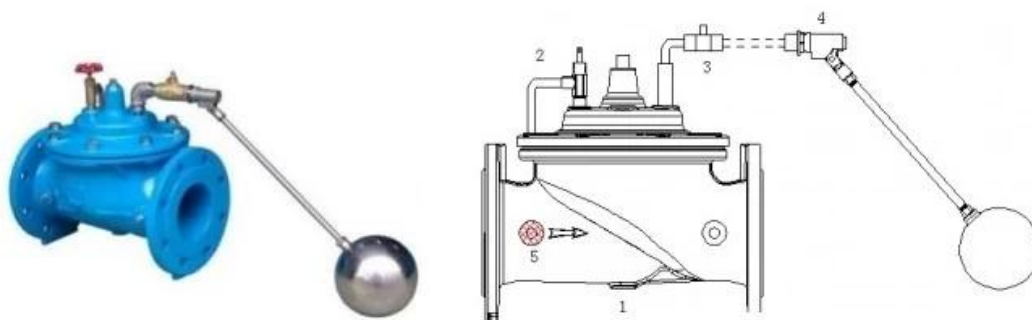
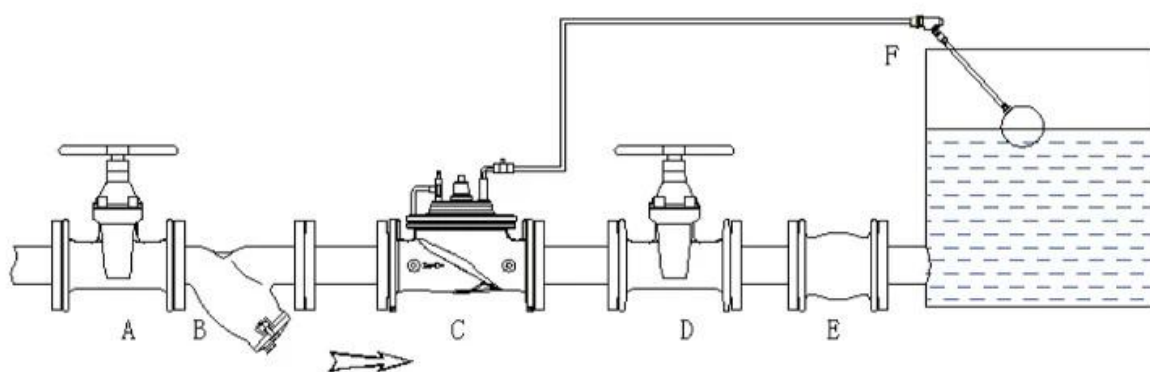


La vanne flotteur est une vanne non modulante qui contrôle avec précision le niveau de liquide dans les réservoirs. Cette vanne est conçue pour s'ouvrir complètement lorsque le niveau de liquide atteint un point bas prédéfini et se fermer hermétiquement lorsque le niveau atteint un point haut prédéfini. Le pilote de flotteur est installé à distance à l'intérieur du réservoir.

Il s'agit d'une vanne à membrane à commande hydraulique avec un mécanisme de commande pilote et de flotteur monté sur le couvercle de la vanne principale.



1. Vanne principale 2. Vanne à pointeau 3. Vanne à bille 4. Pilote à flotteur 5. Crépine



A. Vanne d'arrêt B. Crépine C. Vanne de commande à flotteur D. Vanne d'arrêt E. Joint souple F. Pilote de flotteur

Caractéristiques standards

1. Vanne principale de type chambre unique et globe ;
2. Corps et capot en fonte ductile EN-GJS-500-7 ;
3. Siège et arbre CF8/SUS304 ;
4. Joint et diaphragme EPDM ;
5. Revêtement en poudre époxy WRAS ;
6. PN10/16/25

DN	L	H	H1	DN	L	H	H1
40	230	139	85	250	730	476	205
50	230	139	85	300	850	526	232
65	290	159	95	350	980	585	262
80	310	179	102	400	1100	624	292
100	350	214	112	500	1250	720	360
125	400	278	127	600	1450	835	424
150	480	233	145	800	1850	1110	515
200	600	407	172	1000	2250	1350	630

Points forts :

1. Alésage complet avec un diamètre de siège de DN2 mm
2. Fonctionnement stable même si le débit est proche de zéro
3. Diaphragme en nylon haute performance et résistance.
4. Test d'un million de cycles et test d'éclatement à 64 bars
5. Alésage complet (FB), alésage réduit (RB) et dispositif anti-cavitation (ACD)
6. Test de produit supérieur au standard,
 - 6.1 Test de siège : 1.1 * PN 1 Bar
 - 6.2 Test de résistance : 1,5 * PN 1 Bar
 - 6.3 Test d'étanchéité basse pression : 0,2 Bar
7. Test informatique automatique avec capteur 1000 Hz
8. Vanne de régulation intelligente et système de solution
9. Solution spéciale pour le support technique



COMPANY INFORMATION



I Domaine d'activité : produits de contrôle des fluides, produits technologiques et de protection de l'environnement.

II Centres d'usinage CNC avancés, cellules de traitement professionnelles, équipements de soudage à large gamme, lignes d'assemblage et revêtement automatiques.

III L'unité de référence standard de la Chine, pour participer à l'élaboration des normes pertinentes de l'industrie des vannes.

IV Nous avons créé un centre de recherche et développement à Houston, au Texas, aux États-Unis.

V Norme de produit : GB, norme allemande, norme américaine, TUV CE, ISO 9001, ADWO-2000, TS, PED, WRC WRAS, KTW, API 6D, API609.

VI Production principale : vanne papillon, robinet à tournant sphérique, robinet-vanne, clapet anti-retour, robinets à soupape, raccords de tuyauterie, actionneur manuel/pneumatique/électrique, pièces de vanne

COMPANY FACTORY



01

21 years of professional experience

03

Independent research and development team
28 top senior professional researchers

05

100% high level ex-factory inspection

07

2 years quality assurance, repair and replacement

4 factories

02

2 professional testing centers

04

High quality imported materials

06

COMPANY QUALIFICATION



COMPANY EXHIBITION



Partners



Delivery



Payment



FAQ

Q : Si j'ai besoin d'un devis, de quelles informations avons-nous besoin ?

A : Matériaux des vannes, température, pression, fluide, système d'application.

Q : Pouvez-vous fournir des actionneurs, ce que vous avez ?

A : Électrovannes pneumatiques, électriques, hydrauliques. RKSfluid les actionneurs adoptent la technologie américaine. Ce dont vous avez besoin, dites-le-nous.

Q : Quelle est votre capacité de production ?

UN: RKSfluid dispose de quatre usines qui peuvent fournir les produits dont vous avez besoin.

Q : Délai de production

R : Les produits normaux sont en stock sous 2 à 5 jours ouvrables. Base personnalisée selon vos besoins.

Q : MOQ

R : 1 pièce pour tous les produits.

Q : Qu'en est-il de l'assurance qualité ?

R : Test de qualité à 100 % avant la livraison, 2 ans de garantie. Assurez la sécurité de fonctionnement de votre système.

Nous avons obtenu les certifications TUV, API, WRAS, CE, ISO.

Norme conforme aux normes DIN, ASME, BS EN, JIS, API, AWWA.

Q : Comment pourriez-vous fournir un service de qualité à nos clients ?

UN: RKSfluid possède 20 ans d'expérience et plus de 70 ingénieurs R&D vous fournissent une assistance technique, une sélection de modèles et des conseils d'installation.