

RKSfluid®



RKSfluid®



RKSfluid

RKSfluid®



RKSfluid

RKSfluid®



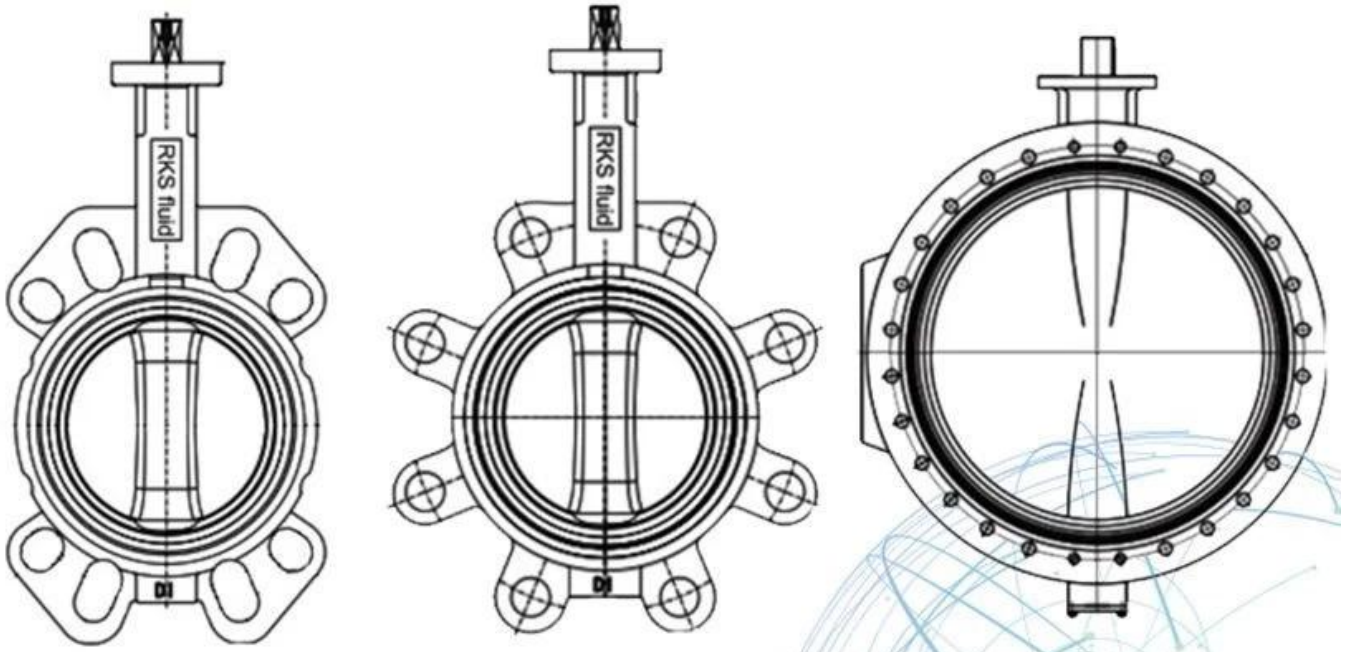
RKSfluid

RKSfluid®



RKSfluid®





APPLICATION SCENARIO



Industrial water application



Power plant



Sea water desalination



Water treatment



Water supply and drainage



HAVC



Food and drug



Water transport



Our Factory



Domaine d'activité: produits de contrôle des fluides, technologies et produits pour la protection de l'environnement.

II Centres d'usinage CNC avancés, cellules de processus professionnelles, équipements de soudage à large plage, lignes d'assemblage et de revêtement automatiques.

Unité de référence standard de la Chine, pour participer à l'élaboration des normes pertinentes du secteur des vannes.

IV Nous avons créé un centre de recherche et développement à Houston, au Texas, aux États-Unis.

V Norme de produit: GB, norme allemande, norme américaine, CE TUV, ISO 9001, ADWO-2000, TS, PED, WRC WRAS, KTW, API 6D, API609.

VI Production principale: robinet à papillon, robinet à tournant sphérique, robinet à vanne, clapet anti-retour, robinet à soupape, raccords de tuyauterie, actionneur manuel / pneumatique / électrique, pièces de robinet.

Exhibition Photos



Our Certificates

