







## Air Release valve

Size range:DN25–DN300

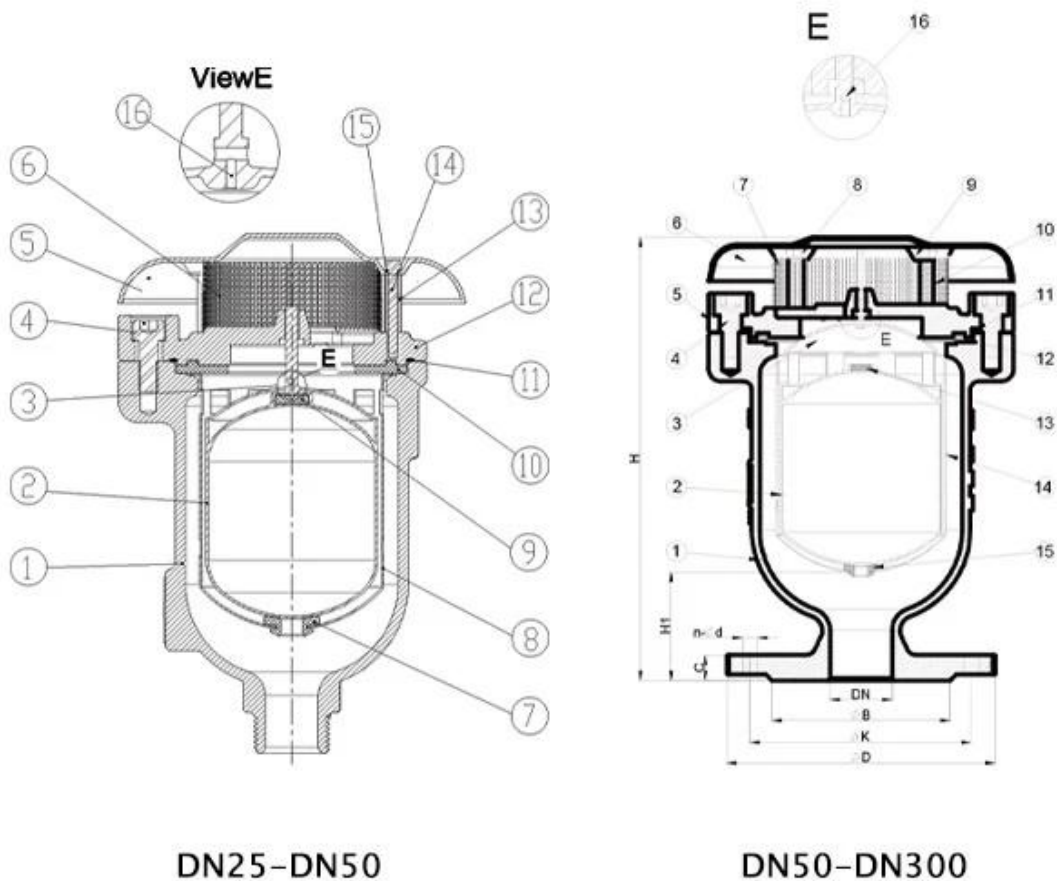
Pressure ratings:PN10 PN16

Body:Ductile Iron

Trim:SS304 SS316 etc

Connection:ARVS/KARS–BPT threaded, KARX–Flanged

Working temperature:  $-10^{\circ}\text{C}\sim+80^{\circ}\text{C}$



DN25–DN50

DN50–DN300

### Description:

1. Conception avancée avec un mécanisme simple, un flotteur solide pour éviter les fissures lors d'un coup de bélier soudain et d'une fermeture rapide. 2. Mécanisme aérocinéétique pour résister au coup fermé sous une vitesse d'air plus élevée, même jusqu'à la vitesse sonique de l'air. 3. Tampon inférieur en caoutchouc pour la prévention des collisions et vidange facile avec des trous appropriés autour de la cage pendant le vide. L'écran extérieur sera une option pour la sécurité et empêchera les insectes ou les oiseaux d'entrer. 4. Aucun bras ou levier pour empêcher les vibrations, la flexion, la fermeture directe du flotteur. Cage lisse à l'extérieur du flotteur, maintient le flotteur en mouvement dans le rail de guidage spécifié. 5. Se conformer à la norme BS EN 1074-4

## COMPANY INFORMATION



RKSfluid a été fondée en 1997. Nous sommes un atelier de production pour la fonderie et Centre d'usinage, de recherche et développement et centre d'inspection de la qualité. La fabrication les installations comprennent des centres d'usinage CNC, des cellules de traitement professionnelles, un large spectre équipements de soudage, lignes d'assemblage et de revêtement automatiques. Nous avons constitué une équipe pour la conception, Recherche & Développement. Notre nouveau centre de test en tant que centre de test de plateforme de service public à Province du Liaoning, devenez le GB standard de l'unité chinoise de référence des vannes, pour participer dans le développement des normes pertinentes de l'industrie des vannes. Afin d'accélérer le l'expansion des activités commerciales et de l'intégration des ressources à l'étranger, et pour soutenir le succès de RKS ventes de fluides aux USA, Allemagne, Russie. Nous avons un agent américain.

Nos normes de conception de produits Couverture : normes GB, ISO, allemandes et américaines, approuvées par TUV pour CE et ADWO-2000, ISO9001, TS, API.

Nos produits : Vannes à bille manuelles, pneumatiques et électriques, Vannes papillon et vannes à vanne. Clapets anti-retour, vannes de régulation automatique.

Moulages et Raccords : corps de vannes, chapeaux, disques, tiges, boîte de vitesses, accouplements universels, adaptateurs de bride, Tapoter sur les selles.

Après des années de développement, nous continuons à nous améliorer et à rechercher l'innovation tout en adhérant à « une technologie éprouvée, des fonctionnalités supérieures et une valeur légendaire »



comme notre philosophie de la valeur du produit.

La satisfaction du client est notre objectif de travail !

## COMPANY FACTORY



I Domaine d'activité : produits de contrôle des fluides, produits technologiques et de protection de l'environnement.

II Centres d'usinage CNC avancés, cellules de traitement professionnelles, équipements de soudage, lignes d'assemblage automatiques et revêtement.

III L'unité de référence standard de la Chine, pour participer à l'élaboration des normes pertinentes de l'industrie des vannes.

IV Nous avons créé un centre de recherche et développement à Houston, au Texas, aux États-Unis.

V Norme de produit : GB, norme allemande, norme américaine, TUV CE, ISO 9001, ADWO-2000, TS, PED, WRC WRAS, KTW, API 6D, API609.

VI Production principale : vanne papillon, robinet à tournant sphérique, robinet-vanne, clapet anti-retour, robinets à soupape, raccords de tuyauterie, actionneur manuel/pneumatique/électrique, pièces de vanne.





## COMPANY QUALIFICATION



## COMPANY EXHIBITION



## Partners



### Delivery



### Payment



### FAQ:

**Q : Si j'ai besoin d'un devis, de quelles informations avons-nous besoin ?**

A : Matériaux des vannes, température, pression, fluide, système d'application.

**Q : Pouvez-vous fournir des actionneurs, ce que vous avez ?**

A : Électrovannes pneumatiques, électriques, hydrauliques. RKSfluid les actionneurs adoptent la



technologie américaine. Ce dont vous avez besoin, dites-le-nous.

**Q : Quelle est votre capacité de production ?**

UN: RKSfluid dispose de quatre usines qui peuvent fournir les produits dont vous avez besoin.

**Q : Délai de production**

R : Les produits normaux sont en stock sous 2 à 5 jours ouvrables. Base personnalisée selon vos besoins.

**Q : MOQ**

R : 1 pièce pour tous les produits.

**Q : Qu'en est-il de l'assurance qualité ?**

R : Test de qualité à 100 % avant la livraison, 2 ans de garantie. Assurez la sécurité de fonctionnement de votre système.

Nous avons obtenu les certifications TUV, API, WRAS, CE, ISO.

Norme conforme aux normes DIN, ASME, BS EN, JIS, API, AWWA.

**Q : Comment pourriez-vous fournir un service de qualité à nos clients ?**

UN: RKSfluid possède 20 ans d'expérience et plus de 70 ingénieurs R&D vous fournissent une assistance technique, une sélection de modèles et des conseils d'installation.