

RKSfluid®



RKSfluid®



RKSfluid®



RKSfluid®




DESIGN FEATURES

DURABLE

- No-pin connection, 1 pc blow-out proof stem
- DI/CI Nodularity over 95%

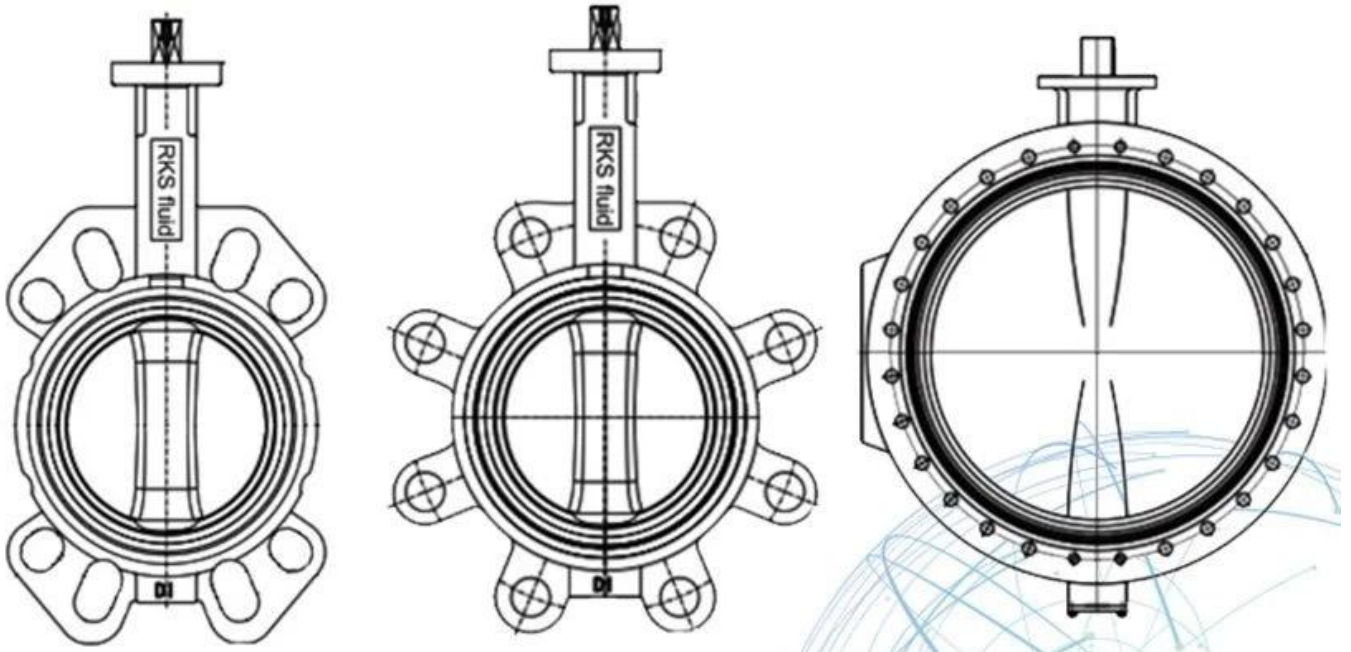
ANTI-CORROSION

- Material: Epoxy powder:  , Earth Best!
- Coating Thickness: 200-250µm
- Spraying temp: over 200°C. Doesn't fade, even wipe with diethyl ether

QUALITY STANDARD

- 100% quality test, follow DIN, ASTM, JIS, GB/T, ISO, BS EN, API
- ONLY ONE Manufacturer get CE certification up to DN1800
- 2 years warranty. 15000 times On-off test, 30000 times Destructive experiment





APPLICATION SCENARIO



Industrial water application



Power plant



Sea water desalination



Water treatment



Water supply and drainage



HAVC



Food and drug



Water transport



Our Factory



RKSfluid a été fondée en 1997. Nous sommes un atelier de production pour la fonderie et le centre d'usinage, de recherche et développement et de contrôle qualité. La fabrication installations comprennent des centres d'usinage à commande numérique, des cellules de traitement professionnelles, équipement de soudage, lignes d'assemblage et de revêtement automatiques. Nous avons construit une équipe pour la conception, Recherche & Développement. Notre nouveau centre de test en tant que centre de test de plateforme de service public La province du Liaoning, Devenir la norme GB de l'unité de référence de la vanne chinoise, à participer dans l'élaboration des normes pertinentes de l'industrie des vannes. Afin d'accélérer la l'expansion des activités à l'étranger et l'intégration des ressources, et pour soutenir le succès de RKS ventes de fluides aux Etats-Unis, en Allemagne et en Russie. Nous avons l'agent américain. Nos normes de conception de produits couverture: GB, ISO, normes allemande et américaine, approuvées par TUV pour CE et ADWO-2000, ISO9001, TS, API. Nos produits: Vannes à boisseau sphérique manuelles, pneumatiques et électriques, Vannes papillon et vannes à guillotine. Clapets anti-retour, vannes de contrôle automatique. Castings et Raccords: Corps de vanne, Bonnets, Disques, Tiges, Réducteurs, Couplages

universels, Adaptateurs de bride, Tapping Saddles. Après des années de développement, nous continuons à nous améliorer et à rechercher l'innovation tout en adhérant à "Technologie éprouvée, fonctionnalités supérieures et valeur légendaire" comme notre philosophie de la valeur du produit. La satisfaction du client est notre objectif de travail!

Domaine d'activité: produits de contrôle des fluides, produits technologiques et de protection de l'environnement.

II Centres d'usinage CNC avancés, cellules de processus professionnelles, équipements de soudage, lignes d'assemblage et revêtements automatiques.

Unité de référence standard de la Chine, pour participer à l'élaboration des normes pertinentes du secteur des vannes.

IV Nous avons créé un centre de recherche et développement à Houston, au Texas, aux États-Unis.

V Norme de produit: GB, norme allemande, norme américaine, CE TUV, ISO 9001, ADWO-2000, TS, PED, WRC WRAS, KTW, API 6D, API609.

VI Production principale: vanne papillon, vanne à boisseau sphérique, vanne vanne, clapet anti-retour, vannes à soupape, raccords de tuyauterie, actionneur manuel / pneumatique / électrique, pièces de vannes.

Our Certificates

