

Product Description



Super Anti-corrosion
Epoxy powder coating **200-250µm**,
baking varnish over **200°C**,
use  material.



Free wedge nut, **reduces the stem bending forces** and at the same time enables it to be easily replaced.



The more compact new cap, reduces the water retention areas in order to **reduce the risk of bacterial growth**.



One piece stainless steel stem in for **better resistance to axial load and to with stand higher operating torques**.



Three locking tab for bayonet system prevents self-dismantling.



Dust guard integrating three O-ring shape, **prohibiting the introduction of foreign bodies** at the stem.



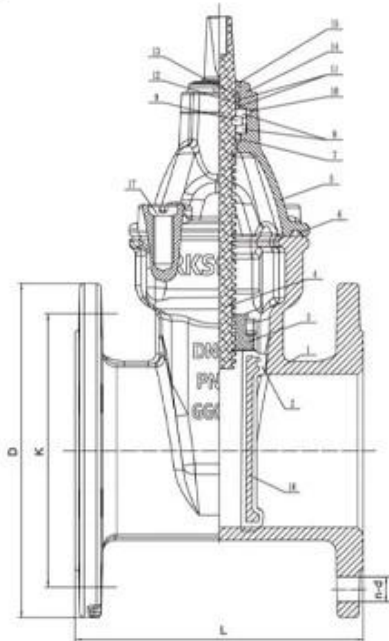
Male guiding system with composite sliding skate reduces the wear of the wedge against the body, allowing a smooth functionality and a longer life time of the valve.



Triple seal at the operating stem to ensure tightness with the test of time (2500 cycles).



New male composite sliding skate technology ensuring a low operating torque even under high differential pressure and preventing damage or corrosion generated by the friction.



Name	Material
Body	GGG50
Disc	GGG40+EPDM
Wedge nut	C48600
Stem	SS431
Bonnet	GT450-10
Gasket	EPDM
Y-ring	EPDM85-90
Fix ring	CuZn21Si3/C69300
Thrust bearing	C69300
Seal ring	EPDM70
O ring	NBR
Retainer ring	POM
Bushing ring	POM
Gland	SS431
Dustproof ring	EPDM85
Disc core	GGG40
Bolt	SS316

Design standard

Design standard	BS EN 1171 ANSI
Flange	GB/T 17241.6-2008、 DIN 2633-1975、 BS EN1902-2
Face to face	GB/T 12221-2005、 ISO 5752-1988、 BS EN558-1(F4、 F5)
Test standard	EN12266

Specification

Size	DN50-900
Pressure	PN10 PN16 class150
Medium	Water
Temperature	0°C~90°C

PRODUCT DISPLAY



SHIPPING PACKAGING



COMPANY INFORMATION





Zone d'entreprise: produits de contrôle des fluides, technologie et produits de protection de l'environnement.

Il Centres d'usinage avancé CNC, cellules de processus professionnelles, équipements de soudage à grande portée, lignes d'assemblage automatique et revêtement.

L'unité de référence standard de la Chine, pour participer au développement des normes de l'industrie de la vanne pertinentes.

Nous avons mis en place un centre de recherche et développement à Houston, au Texas, aux États-Unis.

V Norme de produit: GB, Standard allemand, Standard américain, TUV CE, ISO 9001, ADWO-2000, TS, PED, WRC WRAS, KTW, API 6D, API609.

VI Production principale: Vanne à billets, vanne à bille, vanne de porte, vanne anti-retour, vannes globales, raccords de tuyauterie, actionneur manuel / pneumatique / électrique, pièces de valve.

Exhibition Photos



Our Certificates



FAQ

Q: Si j'ai besoin de citation, quelles informations avons-nous besoin?

A: Matériaux de la vanne, Température, pression, moyenne, système de remplissage.

Q: Pouvez-vous fournir des actionneurs, ce que vous avez?

A: Vannes pneumatiques, électriques, hydrauliques et solénoïdes. Les actionneurs RKSfluid adoptent la technologie des États-Unis. Ce dont vous avez besoin, dis-nous juste.

Q: Quelle est votre capacité de production?

R: RKSfluid comporte quatre plantes qui peuvent fournir les produits dont vous avez besoin.

Q: temps de production de production

R: Les produits normaux ont des stocks dans 2 ~ 5 jours ouvrables. Base personnalisée sur votre besoin.

Q: MOQ

A: 1PC pour tous les produits.

Q: Que diriez-vous de l'assurance qualité?

A: Test de qualité à 100% avant la livraison, garantie de 2 ans. Assurez votre sécurité de votre système.

Nous avons eu TUV, API, WRAS, CE, CERTIFICATION ISO.

Standard conforme à DIN, ASME, BS EN, JIS, API, AWWA.

Q: Comment pourriez-vous fournir un service de qualité à nos clients?

A: RKSfluid Les expériences de 20 ans et plus de 70 ingénieurs de R & D fournissent un support technique, une sélection de modèles et une guidance d'installation pour vous.