

Caractéristiques:

Entièrement alésé de modèle de modèle de globe, perte de tête la plus basse tout entier ouvert

Garder l'état de fonctionnement stable même le débit proche de zéro

Diaphragme renforcé de tissu élevé et de résistance

- Test de 100000 cycles entre complètement fermé et ouvert avec la pression de travail

- 5 fois le test destructeur de pression de travail

La plupart des composants sont usinés par CNC

Le processus de revêtement époxy lié à la fusion est basé sur la norme GSK & WIS

Test de production standard élevé

- Test de phoque: basse pression 0,5 bar

Haute pression 1.1XPN + 1 bar

- Test de shell: 1.5XPN + 1 bar

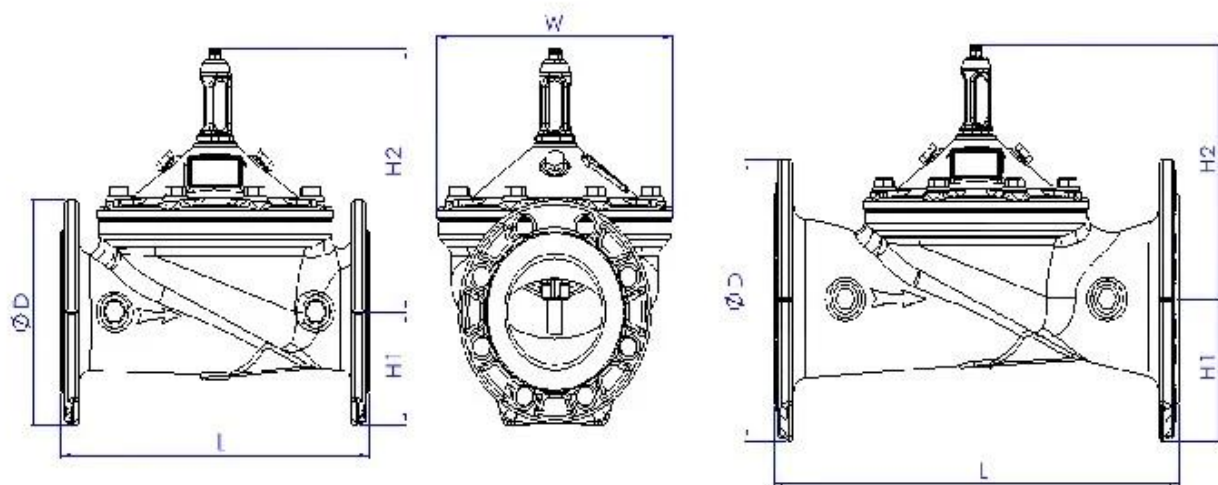
- Vibrations modulées de pression: +/- 0,2 bar

Données collectées automatiquement 1000 fois / sec, affichage avec un graphique statique ou dynamique

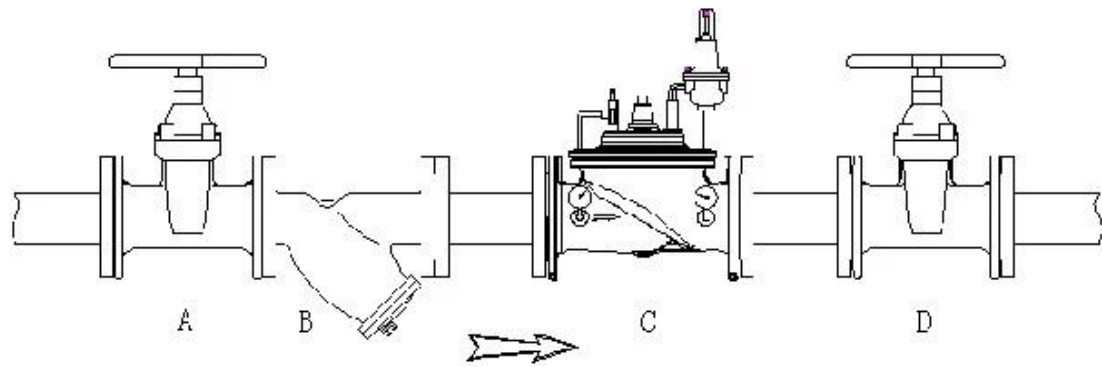
Installation facile, exploitation et maintenance gratuite

Différents matériaux avec certification WRAS / KTW / NSF / FDA / ACS pour répondre à différents marchés

Size	DN40-DN1200
Working Medium	Water
Temperature	0°C~70°C
Material	Ductile Iron/Stainless Steel/Cast Steel/Bronze/Aluminum Alloy
Design Standards	CJ/T 219 & JB/T 10674 & EN 1074-5
Pressure Level	PN10, PN16, PN25
Stress Test Standard	GB/T 13927 & ISO 5208 & EN12266-1
Flange drilling standard	GB17241.6; EN1092-2; ISO7005-2; ANSI / JIS / AS2129
Structure Length	GB 12221 & EN558-1



DN	L	H	H1	DN	L	H	H1
40	230	139	85	250	730	476	205
50	230	139	85	300	850	526	232
65	290	159	95	350	980	585	262
80	310	179	102	400	1100	624	292
100	350	214	112	500	1250	720	360
125	400	278	127	600	1450	835	425
150	480	333	145	800	1850	1110	515
200	600	407	172	1000	2250	1350	630



Champ d'application

Alimentation en eau urbaine et lignes industrielles de transmission de l'eau agricole, etc.

Principe de fonctionnement

La vanne de réduction de la pression est une vanne à commande précise et à commande pilote, elle peut réduire une pression d'eau d'entrée élevée à une pression constante en aval, quelle que soit la bourdonnement de la pression d'eau d'entrée.



Zone d'entreprise: produits de contrôle des fluides, technologie et produits de protection de l'environnement.

Il Centres d'usinage avancé CNC, cellules de processus professionnelles, équipements de soudage à grande portée, lignes d'assemblage automatique et revêtement.

L'unité de référence standard de la Chine, pour participer au développement des normes de l'industrie de la vanne pertinentes.

Nous avons mis en place un centre de recherche et développement à Houston, au Texas, aux États-Unis.

V Norme de produit: GB, Standard allemand, Standard américain, TUV CE, ISO 9001, ADWO-2000, TS, PED, WRC WRAS, KTW, API 6D, API609.

VI Production principale: vanne papillon, vanne à rotule, vanne de porte, clapet anti-retour, vannes globales, raccords de tuyauterie, actionneur manuel / pneumatique / électrique, pièces de la vanne



Exhibition Photos



Our Certificates



Q: Si j'ai besoin de citation, quelles informations avons-nous besoin?

A: Matériaux de la vanne, Température, pression, moyenne, système de remplissage.

Q: Pouvez-vous fournir des actionneurs, ce que vous avez?

A: Vannes pneumatiques, électriques, hydrauliques et solénoïdes. Les actionneurs RKSfluid adoptent la technologie des États-Unis. Ce dont vous avez besoin, dis-nous juste.

Q: Quelle est votre capacité de production?

R: RKSfluid comporte quatre plantes qui peuvent fournir les produits dont vous avez besoin.

Q: temps de production de production

R: Les produits normaux ont des stocks dans 2 ~ 5 jours ouvrables. Base personnalisée sur votre besoin.

Q: MOQ

A: 1PC pour tous les produits.

Q: Que diriez-vous de l'assurance qualité?

A: Test de qualité à 100% avant la livraison, garantie de 2 ans. Assurez votre sécurité de votre système.

Nous avons eu TUV, API, WRAS, CE, CERTIFICATION ISO.

Standard conforme à DIN, ASME, BS EN, JIS, API, AWWA.

Q: Comment pourriez-vous fournir un service de qualité à nos clients?

A: RKSfluid Les expériences de 20 ans et plus de 70 ingénieurs de R & D fournissent un support technique, une sélection de modèles et une guidance d'installation pour vous.