

Vanne de porte est principalement utilisé pour connecter et couper le milieu dans le pipeline en faisant tourner la tige. Pour l'installation dans les pipelines et les réseaux de distribution de l'eau, l'irrigation, les systèmes d'assainissement. Utilisés pour fermer les tuyaux et faciliter le travail sur le réseau de tuyaux.

Dimension de la bride: EN1092-2 / BS4504

Face à face: DIN F4 / DIN F5 / BS 5163

DESIGN FEATURES

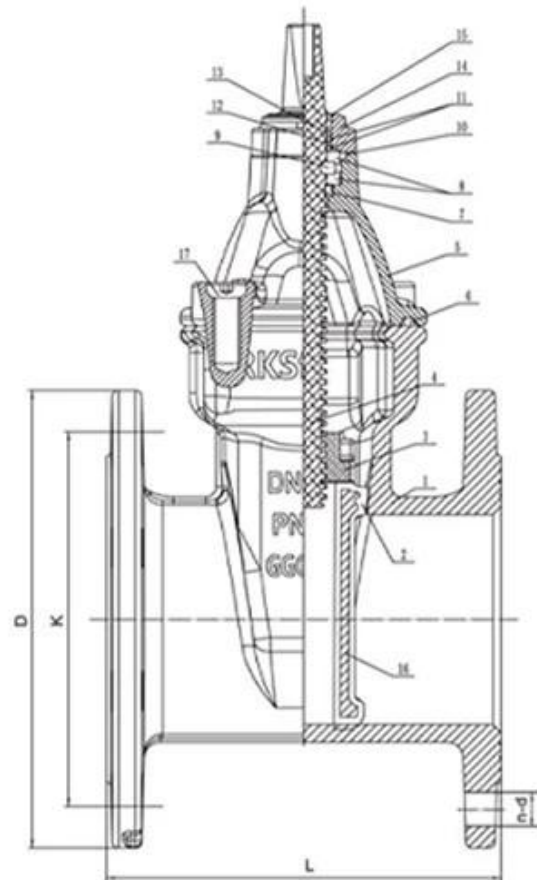


Features



- Use AkzoNobel material.
- Super Anti-corrosion
- Epoxy powder coating 200-250um,
- Baking varnish over 200°C,

NO.		
1	Body	GGG50
2	Dise	GGG40+EPDM
3	Wedge nut	C48600
4	Stem	SS431
5	Bonnet	GT450-10
6	Gasket	EPDM
7	Y-ring	EPDM85-90
8	Fix ring	CuZn21Si3/C69300
9	Thrust bearing	C69300
10	Seal ring	EPDM70
11	O ring	NBR
12	Retainer ring	POM
13	Bushing ring	POM
14	Gland	SS431
15	Dustproof ring	EPDM85
16	Dise core	GGG40
17	Bolt	SS316





Free wedge nut, reduces the stem bending forces and at the same time enables it to be easily replaced.



The more compact new cap, reduces the water retention areas in order to reduce the risk of bacterial growth.



One piece stainless steel stem in for better resistance to axial load and to with stand higher operating torques.



Three locking tab for bayonet system prevents self-dismantling.



Dust guard integrating three O-ring shape, prohibiting the introduction of foreign bodies at the stem.



Male guiding system with composite sliding skate reduces the wear of the wedge against the body, allowing a smooth functionality and a longer life time of the valve.



Triple seal at the operating stem to ensure tightness with the test of time (2500 cycles).



New male composite sliding skate technology ensuring a low operating torque even under high differential pressure and preventing damage or corrosion generated by the friction.



RKSfluid

Power Technology - Superior Quality - Engineering Value

RKSfluid

Power Technology - Superior Quality - Engineering Value

RKSfluid

Power Technology - Superior Quality - Engineering Value

RKSfluid

Power Technology - Superior Quality - Engineering Value

RKSfluid

Power Technology - Superior Quality - Engineering Value

RKSfluid

Power Technology - Superior Quality - Engineering Value

APPLICATION SCENARIO



Industrial water application



Power plant



Sea water desalination



Water treatment



Water supply and drainage



HAVC



Food and drug



Water transport



COMPANY FACTORY



COMPANY INFORMATION



I domaine d'entreprise: produits de contrôle des fluides, technologies et produits de protection de l'environnement.

II Centres d'usinage CNC avancés, cellules de processus professionnels, équipement de soudage à grande gamme, chaînes de montage automatiques et revêtement.

III Unité de référence standard de la Chine, pour participer au développement des normes pertinentes de l'industrie des valves.

IV Nous avons créé un centre de recherche et développement à Houston, au Texas, aux États-Unis.

V Standard produit: GB, Standard allemand, American Standard, TUV CE, ISO 9001, ADWO-2000, TS, PED, WRC WRA, KTW, API 6D, API609.

VI Production principale: soupape de papillon, soupape à billes, soupape de grille, clapets anti-retour, vannes de globe, raccords de tuyaux, actionneur manuel / pneumatique / électrique, pièces de vanne.

01

21 years of professional experience

03

Independent research and development team
28 top senior professional researchers

05

100% high level ex-factory inspection

07

2 years quality assurance, repair and replacement

4 factories

02

2 professional testing centers

04

High quality imported materials

06

COMPANY QUALIFICATION



COMPANY EXHIBITION



Partners



Delivery



Payment



FAQ

Q: Si j'ai besoin d'une citation, de quelles informations avons-nous besoin?

R: Matériaux des vannes, température, pression, milieu, système d'application.

Q: Pouvez-vous fournir des actionneurs, ce que vous avez?

R: Pneumatique, électrique, hydraulique, soupape de solénoïde. Les actionneurs RKSfluid adoptent la technologie américaine. Dont vous avez besoin, dites-nous.

Q: Quelle est votre capacité de production?

R: RKSfluid a quatre plantes qui peuvent fournir les produits dont vous avez besoin.

Q: délai de production de production

R: Les produits normaux ont des stocks en 2 ~ 5 jours ouvrables. Base personnalisée sur votre besoin.

Q: MOQ

R: 1pc pour tous les produits.

Q: Et l'assurance qualité?

R: Test de qualité 100% avant livraison, 2 ans de garantie. Assurez-vous la sécurité de votre système. Nous avons obtenu la certification TUV, API, WRAS, CE, ISO. Conforme standard à DIN, ASME, BS EN, JIS, API, AWWA.

Q: Comment pourriez-vous fournir un service de qualité à nos clients?

R: RKSfluid possède 20 ans d'expériences et plus de 70 ingénieurs de R&D offrent un support technique,

une sélection de modèles et des conseils d'installation pour vous.