



RKSfluid®

A key Valve in Flow Control



Butterfly Valve



Ball Valve



Gate Valve



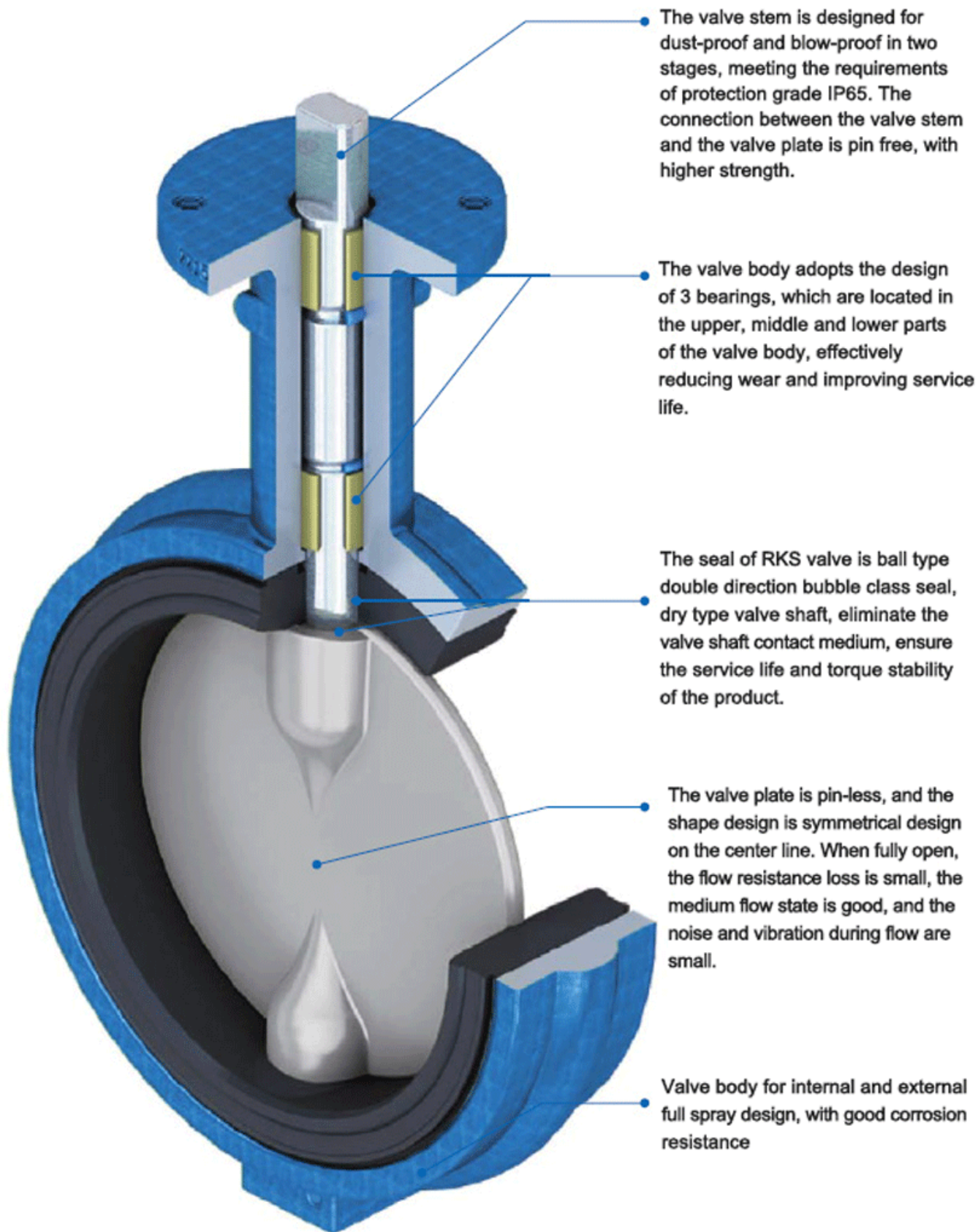
Globe Valve

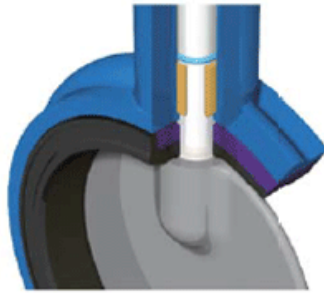
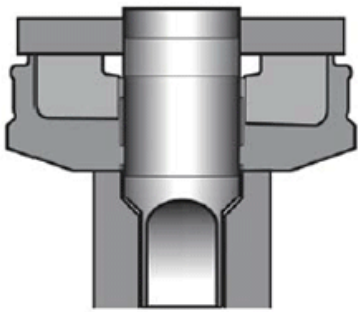


Check Valve

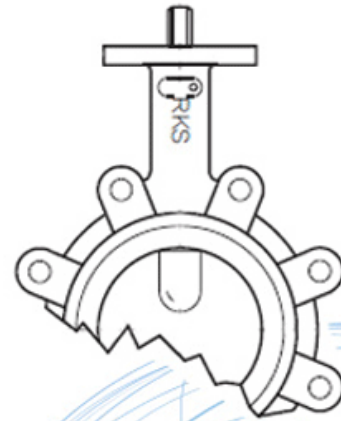


Pipe Fittings





The composite seat of the RKS valve is formed by permanently gluing an elastomer to a rigid gasket ring. In addition to superior seal integrity, this design makes valve installation easier while reducing high torque and premature failure due to rubber deformation. Modular design simplifies seat replacement and ensures economical maintenance



APPLICATION SCENARIO



Industrial water application



Power plant



Sea water desalination



Water treatment



Water supply and drainage



HAVC



Food and drug

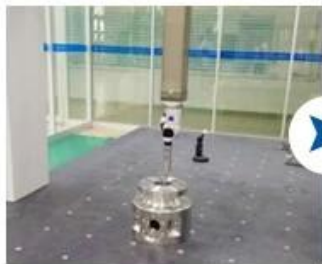


Water transport





Our Factory



Company Advantages

01

21 years of professional experience

03

Independent research and development team
28 top senior professional researchers

05

100% high level ex-factory inspection

07

2 years quality assurance, repair and replacement

4 factories

02

2 professional testing centers

04

High quality imported materials

06



I Domaine d'activité: produits de contrôle des fluides, technologie et produits de protection de l'environnement.

II Centres d'usinage CNC avancés, cellules de processus professionnelles, équipements de soudage à large gamme, lignes d'assemblage automatiques et revêtement.

Unité de référence standard de la Chine, pour participer à l'élaboration des normes pertinentes de l'industrie des vannes.

IV Nous avons mis en place un centre de recherche et développement à Houston, Texas, aux

États-Unis.

V Norme de produit: GB, norme allemande, norme américaine, CE TUV, ISO 9001, ADWO-2000, TS, PED, WRC WRAS, KTW, API 6D, API609.

VI Production principale: [vanne papillon](#), robinet à boisseau sphérique, robinet-vanne, clapet anti-retour, robinets à soupape, raccords de tuyauterie, actionneur manuel / pneumatique / électrique, pièces de soupape.

Exhibition Photos



Our Certificates



FAQ

Q: Si j'ai besoin d'un devis, de quelles informations avons-nous besoin?

A: Matériaux des vannes, température, pression, fluide, système d'application.

Q: Pouvez-vous fournir des actionneurs, ce que vous avez?

A: Électrovannes pneumatiques, électriques, hydrauliques, hydrauliques. Les actionneurs RKSfluid adoptent la technologie USA. Dont vous avez besoin, dites-le nous.

Q: Quelle est votre capacité de production?

R: RKSfluid possède quatre usines qui peuvent fournir les produits dont vous avez besoin.

Q: Délai de production

A: Les produits normaux ont des actions dans 2 ~ 5 jours ouvrables. Base personnalisée selon vos besoins.

Q: MOQ

A: 1 pc pour tous les produits.

Q: qu'en est-il de l'assurance qualité?

Un: 100% test de qualité avant la livraison, 2 ans de garantie. Assurez la sécurité de votre système.

Nous avons obtenu la certification TUV, API, WRAS, CE, ISO.

Norme conforme à DIN, ASME, BS EN, JIS, API, AWWA.

Q: Comment pourriez-vous fournir un service de qualité à nos clients?

R: RKSfluid possède 20 ans d'expérience et plus de 70 ingénieurs R&D fournissent un support technique, une sélection de modèles et des conseils d'installation pour vous.