

Features



Air Release valve

Size range:DN25–DN300

Pressure ratings:PN10 PN16

Body:Ductile Iron

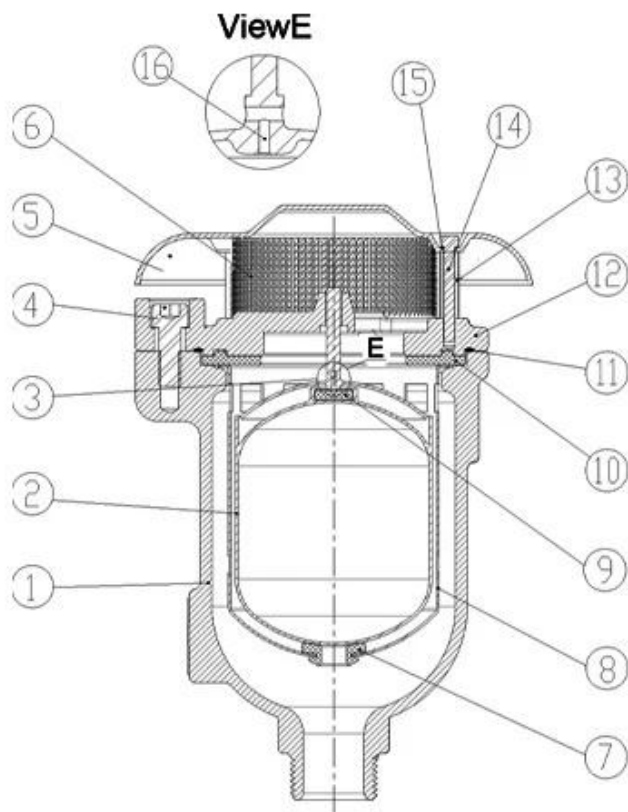
Trim:SS304 SS316 etc

Connection:ARVS/KARS–BPT threaded, KARX–Flanged

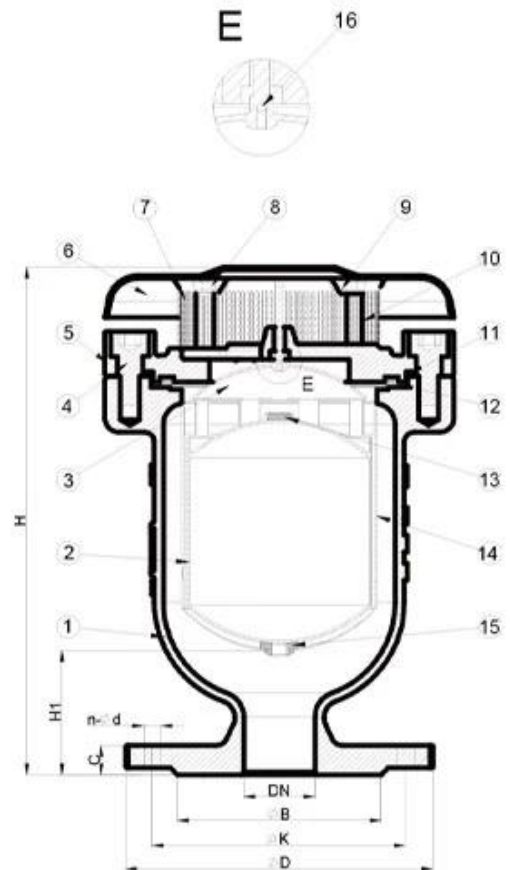
Working temperature: $-10^{\circ}\text{C}\sim+80^{\circ}\text{C}$

La description:

1. Conception avancée avec un mécanisme simple, flotteur fort pour éviter la fissuration pendant un marteau soudain et une fermeture rapide. 2. Mécanisme 2.Aerokinétique à résister à la vitesse de l'air plus élevé, même jusqu'à la vitesse de l'air sonique. 3. Tampon en caoutchouc 3.Bottom pour prévention de la collision et drainez facilement avec des trous appropriés autour de la cage pendant l'aspirateur. L'écran extérieur sera une option pour la sécurité et prévenir les insectes ou les oiseaux. 4.nonchez des bras ou des leviers pour empêcher la fermeture directe de la fermeture directe de la cage flottante.Smooth à l'extérieur du flotteur, gardez le flotteur en mouvement dans un rail de guidage spécifié. 5.complais avec BS EN 1074-4



DN25-DN50



DN50-DN300





RKSfluid a été fondée en 1997. Nous sommes un atelier de production pour la fonderie et Centre d'usinage, de recherche et de développement et centre d'inspection de la qualité. La fabrication Les installations comprennent des centres d'usinage CNC, des cellules de traitement professionnelles, un large spectre Equipement de soudage, assemblage automatique et lignes de revêtement. Nous avons construit une équipe pour la conception, Recherche & Développement. Notre nouveau centre de test en tant que centre de test de plate-forme de service public dans Province de Liaoning, deviennent le GB standard de l'unité de référence de la vanne chinoise, de participer dans le développement des normes de l'industrie de la vanne correspondantes. Afin d'accélérer le Extension de l'intégration des entreprises et des ressources d'outre-mer, et pour soutenir le succès de RKS Ventes fluides aux États-Unis, allemand, Russie. Nous avons un agent américain. Nos normes de conception de produits Couverture: GB, ISO, Norme allemande et américaine, approuvée par TUV pour CE et ADWO-0000, ISO9001, TS, API. Nos produits: manuelles, vannes à billets à commande pneumatique et électriquement à commande électrique, Vannes papillon et vannes de porte. Vannes de contrôle, vannes de commande automatiques. Pièces moulées et Raccords: corps de vanne, bonnets, disques, tiges, boîte de vitesses, accouplements universels, adaptateurs de bride,

Taper des selles. Après des années de développement, nous continuons à améliorer et à rechercher l'innovation tout en adhérant à «la technologie éprouvée, les caractéristiques supérieures et la valeur légendaire» comme notre Valeur de produit Philosophie. La satisfaction du client est notre objectif de travail!
Zone d'entreprise: produits de contrôle des fluides, technologie et produits de protection de l'environnement.

II Centres d'usinage CNC avancés, cellules de processus professionnelles, équipement de soudage, lignes d'assemblage automatique et revêtement.

L'unité de référence standard de la Chine, pour participer au développement des normes de l'industrie de la vanne pertinentes.

Nous avons mis en place un centre de recherche et développement à Houston, au Texas, aux États-Unis.

V Norme de produit: GB, Standard allemand, Standard américain, TUV CE, ISO 9001, ADWO-2000, TS, PED, WRC WRAS, KTW, API 6D, API609.

VI Production principale: Vanne à billets, vanne à bille, vanne de porte, vanne anti-retour, vannes globales, raccords de tuyauterie, actionneur manuel / pneumatique / électrique, pièces de valve.

Our Certificates



Exhibition Photos

