

## Features



### Air Release valve

Size range:DN25–DN300

Pressure ratings:PN10 PN16

Body:Ductile Iron

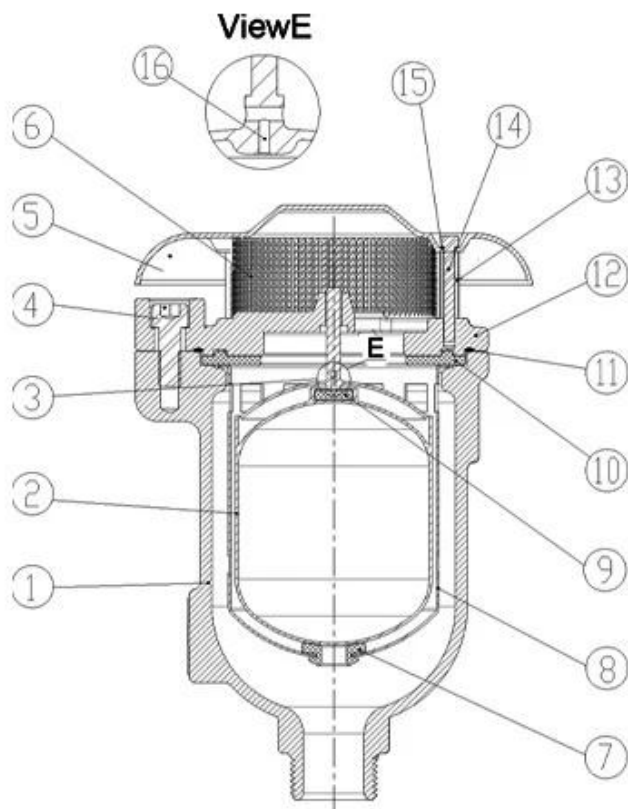
Trim:SS304 SS316 etc

Connection:ARVS/KARS–BPT threaded, KARX–Flanged

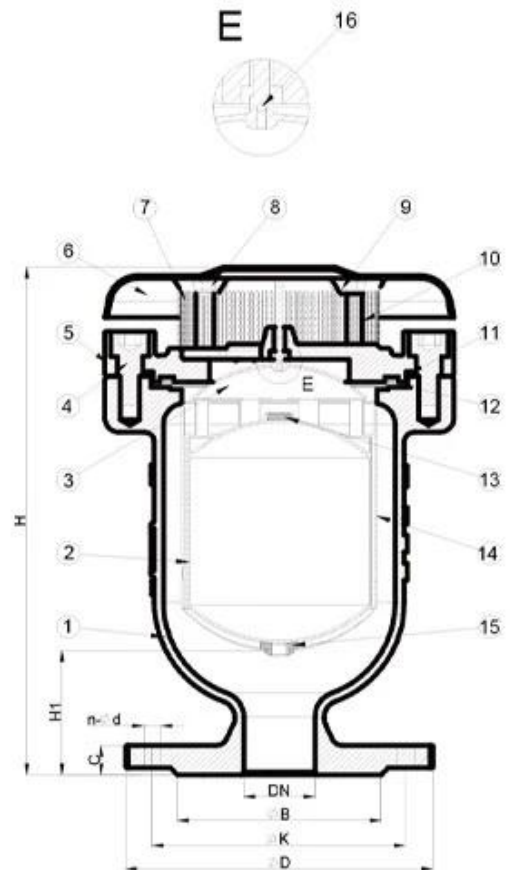
Working temperature:  $-10^{\circ}\text{C}\sim+80^{\circ}\text{C}$

#### La description:

1. conception avancée avec mécanisme simple, flotteur fort pour empêcher la fissuration pendant le marteau à eau soudain et la fermeture rapide. 2. Aerokinétique Mécanisme pour résister à la fermeture du souffle sous une vitesse de l'air plus élevée, même jusqu'à la vitesse sonore de l'air. 3. Tampon en caoutchouc de base pour la prévention des collisions et égoutter facilement avec des trous appropriés autour de la cage pendant le vide. L'écran extérieur sera une option pour la sécurité et empêcher les insectes ou les oiseaux. 4. Non, les bras ou les leviers pour éviter les vibrations, la flexion, la fermeture directe du flotteur. 5.COMPLY avec BS EN 1074-4



DN25-DN50



DN50-DN300

# Our Factory



RKSfluid a été fondée en 1997. Nous sommes un atelier de production pour la fonderie et Centre d'usinage, de recherche et de développement et centre d'inspection de qualité. La fabrication Les installations comprennent des centres d'usinage CNC, des cellules de

traitement professionnel, un large spectre  
Équipement de soudage, lignes d'assemblage automatique et de revêtement.  
Nous avons constitué une équipe pour le design,  
Recherche & Développement. Notre nouveau centre de test en tant que centre  
de test de plate-forme de service public dans  
Province du Liaoning, devenir le GB standard de l'unité de référence de valve  
chinoise, pour participer  
dans le développement des normes de l'industrie des valves pertinentes. Afin  
d'accélérer le  
Expansion de l'intégration des entreprises et des ressources à l'étranger, et  
pour soutenir le succès de RKS  
Ventes fluides aux États-Unis, allemand, Russie. Nous avons un agent  
américain. Nos normes de conception de produits  
Couverture: GB, ISO, standard allemand et américain, approuvé par TUV pour  
CE et ADWO- 2000,  
ISO9001, TS, API. Nos produits: vannes à billes manuelles, pneumatiquement et  
électriquement,  
Vannes de papillon et soupapes de porte. Vannes anti-retour, vannes de  
commande automatique. Castings et  
Raccords: corps de soupape, bonnets, disques, tiges, boîte de vitesses,  
couplages universels, adaptateurs de bride,  
Appuyant sur des tasses. Après des années de développement, nous continuons  
à améliorer et à rechercher l'innovation  
tout en adhérant à la «technologie éprouvée, aux fonctionnalités supérieures et  
à la valeur légendaire» comme notre  
Philosophie de valeur du produit. La satisfaction du client est notre objectif de  
travail!  
I domaine d'activité: produits de contrôle des fluides, technologies et produits  
de protection de l'environnement.

II Centres d'usinage CNC avancés, cellules de processus professionnels,  
équipement de soudage, lignes d'assemblage automatique et revêtement.

III Unité de référence standard de la Chine, pour participer au développement  
des normes pertinentes de l'industrie des valves.

IV Nous avons créé un centre de recherche et développement à Houston, au  
Texas, aux États-Unis.

V Norme du produit: GB, Standard allemand, American Standard, TUV CE, ISO

9001, ADWO-2000, TS, PED, WRC WRA, KTW, API 6D, API609.

VI Production principale: soupape de papillon, soupape à billes, soupape de grille, clapets anti-retour, vannes de globe, raccords de tuyaux, actionneur manuel / pneumatique / électrique, pièces de vanne.

## Our Certificates



## Exhibition Photos

