



# RKSfluid®


A key Valve in Flow Control




Butterfly Valve



Ball Valve



Gate Valve



Globe Valve



Check Valve



Pipe Fittings



Resilient seat butterfly valve



Resilient seat butterfly valve



Resilient seat butterfly valve

PN10/PN16, ANSI 125LB/150LB,5K/10K

Size:DN25-DN2400

Body:DI CI

Disc: Stainless steel

Seat :EPDM, NBR, Viton

Connection: Wafer, Lug, Flange

PN10/PN16, ANSI 125LB/150LB,5K/10K

Size:DN25-DN2400

Body:DI CI

Disc: DI+ Nylon

Seat :EPDM, NBR, Viton

Connection: Wafer, Lug, Flange

PN10/PN16, ANSI 125LB/150LB,5K/10K

Size:DN25-DN2400

Body:DI CI

Disc: Stainless steel

Seat :EPDM, NBR, Viton

Connection: Wafer, Lug, Flange



Resilient seat butterfly valve



Double flange resilient seat butterfly valve



Short-neck butterfly valve for petroleum

PN10/PN16, ANSI 125LB/150LB,5K/10K

Size:DN25-DN2400

Body:DI CI

Disc: Stainless steel

Seat :EPDM, NBR, Viton

Connection: Wafer, Lug, Flange

PN10/PN16, ANSI 125LB/150LB, 5K/10K

Size:DN50-DN1000

Body:DI CI

Disc: Stainless steel

Seat :EPDM, NBR, Viton

Connection: Flange

ANSI 125LB/150LB

Top Flange Standard:ISO5211

Size:2"-12"

Body: DI CI

Disc :Stainless Steel

Seat : EPDM, NBR, Viton

Connection:Wafer, Lug



PTFE Butterfly Valve



PTFE Butterfly Valve



PTFE Butterfly Valve

BSEN 1092, DIN 2501, ANSI, JIS, AS2129

Size: DN50~DN600

Body: Ductile Iron

Disc: Ductile Iron+PTFE

Seat: PTFE

Connection: Wafer, Lug, Flange

BSEN 1092, DIN 2501, ANSI, JIS, AS2129

Size: DN50~DN600

Body: Ductile Iron

Disc: Ductile Iron+PTFE

Seat: PTFE

Connection: Wafer, Lug, Flange

BSEN 1092, DIN 2501, ANSI, JIS, AS2129

Size: DN50~DN600

Body: WCB, CF8, CF8M

Disc: CF8+PTFE, CF8M+PTFE

Seat: PTFE

Connection: Wafer, Lug



PTFE Butterfly Valve



PTFE Butterfly Valve



PTFE Butterfly Valve

BSEN 1092, DIN 2501, ANSI, JIS, AS2129

Size: DN50~DN600

Body: WCB, CF8, CF8M

Disc: CF8+PTFE, CF8M+PTFE

Seat: PTFE

Connection: Wafer, Lug

BSEN 1092, DIN 2501, ANSI, JIS, AS2129

Size: DN50~DN600

Body: Ductile Iron

Disc: CF8, CF8M

Seat: PTFE

Connection: Wafer, Lug, Flange

BSEN 1092, DIN 2501, ANSI, JIS, AS2129

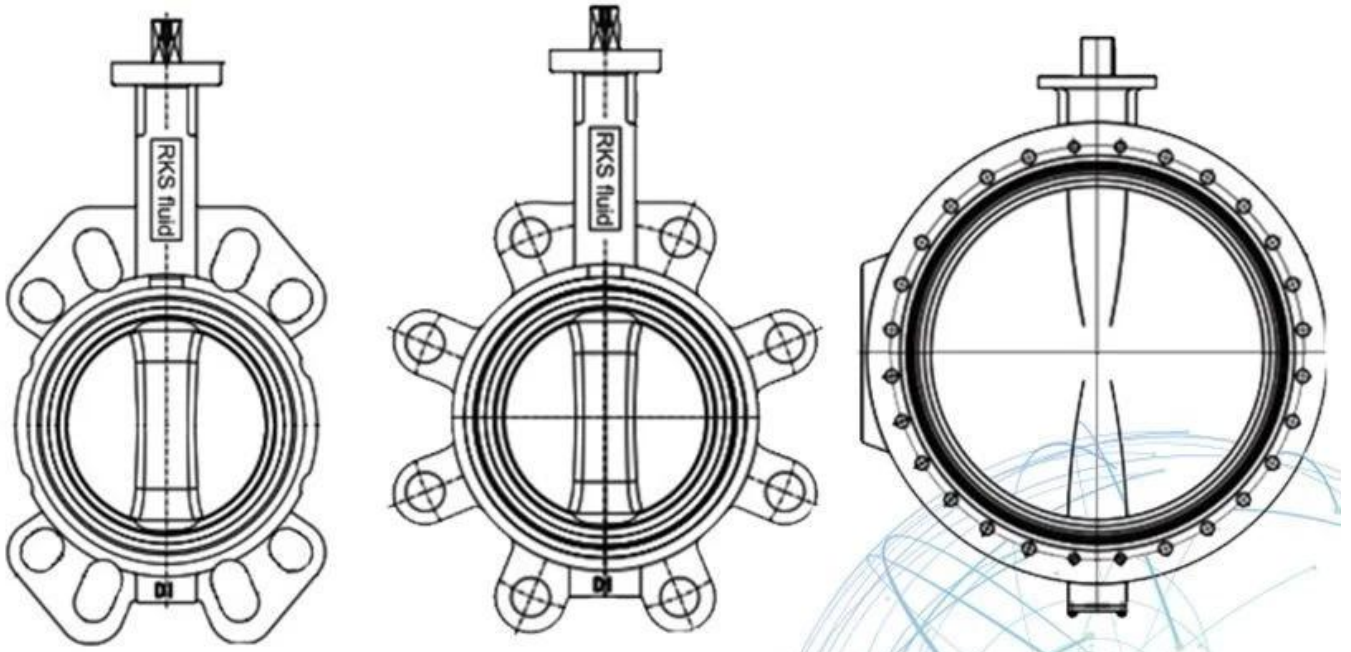
Size: DN50~DN600

Body: WCB

Disc: CF8 +PTFE, CF8 +PFA

Seat: PTFE

Connection: Wafer, Lug, Flange



## APPLICATION SCENARIO



Industrial water application



Power plant



Sea water desalination



Water treatment



Water supply and drainage



HAVC



Food and drug



Water transport



# Our Factory



## Company Advantages

01

21 years of professional experience

03

Independent research and development team  
28 top senior professional researchers

05

100% high level ex-factory inspection

07

2 years quality assurance, repair and replacement

4 factories

02

2 professional testing centers

04

High quality imported materials

06



RKSfluid a été fondée en 1997. Nous sommes un atelier de production pour fonderie et centre d'usinage, de recherche et développement et centre d'inspection qualité. La fabrication des installations comprennent des centres d'usinage CNC, des cellules de traitement professionnelles, un large spectre d'équipement de soudage, lignes d'assemblage et de revêtement automatiques. Nous avons construit une équipe de conception, Recherche & Développement. Notre nouveau centre de test en tant que centre de test de plate-forme de service public Province du Liaoning, Devenez le GB standard de l'unité de référence de valve chinoise, pour participer dans l'élaboration des normes pertinentes de l'industrie des vannes. Afin d'accélérer la l'expansion des activités à l'étranger et l'intégration des ressources, et pour soutenir le succès de RKS ventes fluides aux USA, en Allemagne, en Russie. Nous avons un agent américain. Nos normes de conception de produits couverture: GB, ISO, norme allemande et américaine, approuvée par TUV pour CE et ADWO-2000, ISO9001, TS, API. Nos produits: vannes à boisseau sphérique manuelles, pneumatiques et électriques, Vannes papillon et robinets-vannes. Clapets anti-retour, vannes de contrôle automatique. Castings et Raccords: corps de soupape, chapeaux, disques, tiges, réducteur, accouplements universels, adaptateurs de bride, Tapping Saddles. Après des années de développement, nous continuons à nous améliorer et à rechercher l'innovation tout en adhérant à "Technologie éprouvée, fonctionnalités supérieures et valeur légendaire" comme notre philosophie de la valeur du produit. La satisfaction du client est notre objectif de travail! RKSfluid a été fondée en 1997. Nous sommes un atelier de production pour fonderie et centre d'usinage, de recherche et développement et centre d'inspection qualité. La

fabrication

les installations comprennent des centres d'usinage CNC, des cellules de traitement professionnelles, un large spectre

équipement de soudage, lignes d'assemblage et de revêtement automatiques. Nous avons construit une équipe de conception,

Recherche & Développement. Notre nouveau centre de test en tant que centre de test de plate-forme de service public

Province du Liaoning, Devenez le GB standard de l'unité de référence de valve chinoise, pour participer

dans l'élaboration des normes pertinentes de l'industrie des vannes. Afin d'accélérer la l'expansion des activités à l'étranger et l'intégration des ressources, et pour soutenir le succès de RKS

ventes fluides aux USA, en Allemagne, en Russie. Nous avons un agent américain. Nos normes de conception de produits

couverture: GB, ISO, norme allemande et américaine, approuvée par TUV pour CE et ADWO-2000,

ISO9001, TS, API. Nos produits: vannes à boisseau sphérique manuelles, pneumatiques et électriques,

Vannes papillon et robinets-vannes. Clapets anti-retour, vannes de contrôle automatique.

Castings et

Raccords: corps de soupape, chapeaux, disques, tiges, réducteur, accouplements universels, adaptateurs de bride,

Tapping Saddles. Après des années de développement, nous continuons à nous améliorer et à rechercher l'innovation

tout en adhérant à "Technologie éprouvée, fonctionnalités supérieures et valeur légendaire" comme notre

philosophie de la valeur du produit. La satisfaction du client est notre objectif de travail!

I Domaine d'activité: produits de contrôle des fluides, technologie et produits de protection de l'environnement.

II Centres d'usinage CNC avancés, cellules de traitement professionnelles, équipement de soudage, chaînes de montage automatiques et revêtement.

Unité de référence standard de la Chine, pour participer à l'élaboration des normes pertinentes de l'industrie des vannes.

IV Nous avons créé un centre de recherche et développement à Houston, Texas, aux États-Unis.

V Norme de produit: GB, norme allemande, norme américaine, CE TUV, ISO 9001, ADWO-2000, TS, PED, WRC WRAS, KTW, API 6D, API609.

VI Production principale: vanne papillon, vanne à boisseau sphérique, vanne à clapet, clapet anti-retour, robinets à soupape, raccords de tuyauterie, actionneur manuel / pneumatique / électrique, pièces de vanne.

## Exhibition Photos



## Our Certificates



## FAQ

Q: Si j'ai besoin d'un devis, de quelles informations avons-nous besoin?

A: Matériaux des vannes, température, pression, fluide, système d'application.



Q: Pouvez-vous fournir des actionneurs, ce que vous avez?

A: Électrovannes pneumatiques, électriques, hydrauliques, électromagnétiques. Les actionneurs RKSfluid adoptent la technologie USA. Dont vous avez besoin, dites-le nous.

Q: Quelle est votre capacité de production?

R: RKSfluid possède quatre usines qui peuvent fournir les produits dont vous avez besoin.

Q: Délai de production

A: Les produits normaux ont des actions dans 2 ~ 5 jours ouvrables. Base personnalisée selon vos besoins.

Q: MOQ

A: 1 pc pour tous les produits.

Q: qu'en est-il de l'assurance qualité?

Un: 100% test de qualité avant la livraison, 2 ans de garantie. Assurez la sécurité de votre système.

Nous avons obtenu la certification TUV, API, WRAS, CE, ISO.

Norme conforme à DIN, ASME, BS EN, JIS, API, AWWA.

Q: Comment pourriez-vous fournir un service de qualité à nos clients?

R: RKSfluid possède 20 ans d'expérience et plus de 70 ingénieurs R&D fournissent un support technique, une sélection de modèles et des conseils d'installation pour vous.