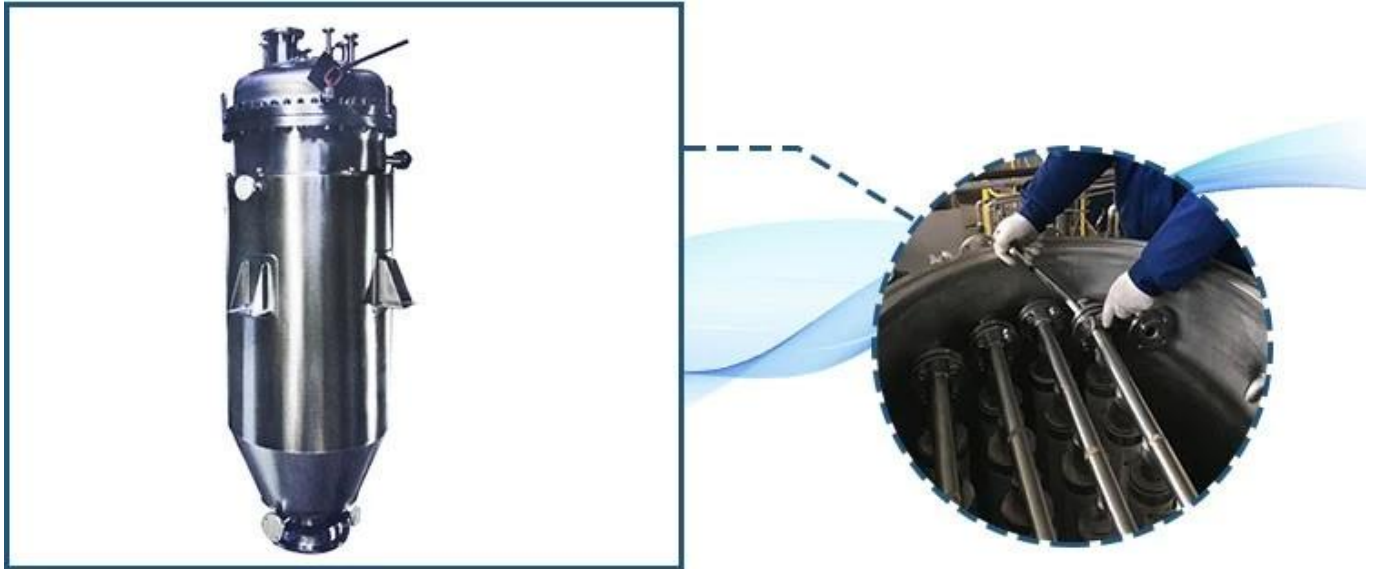




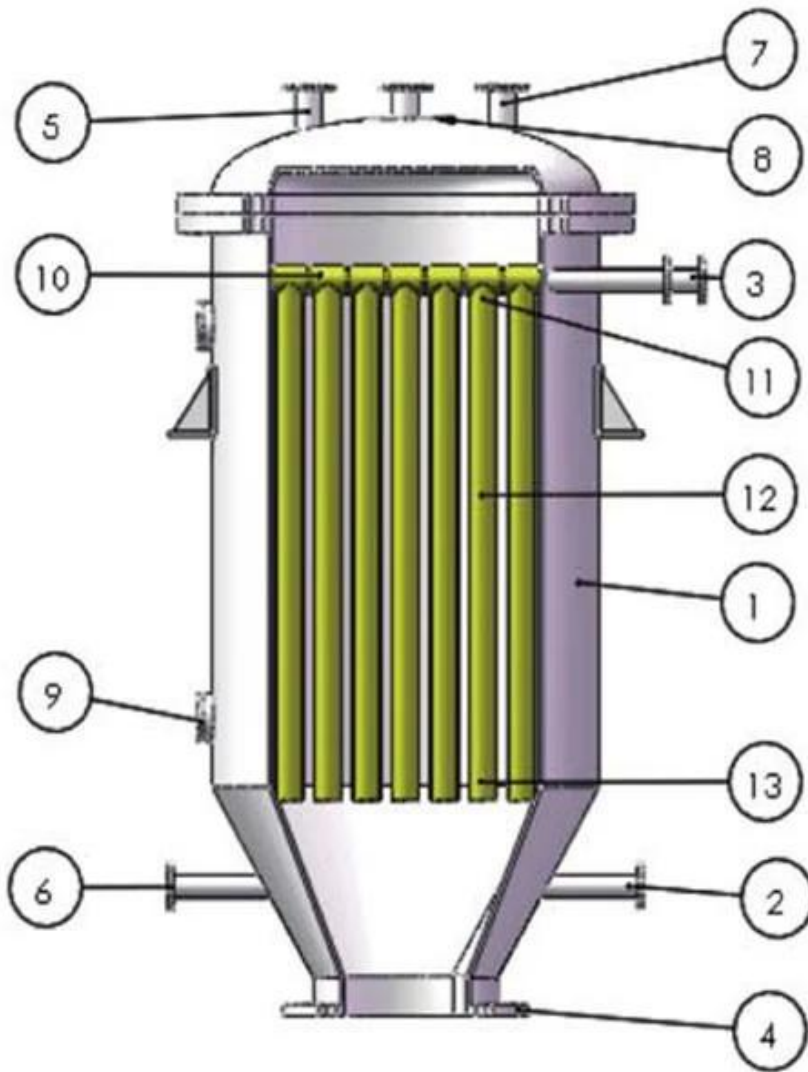
RKSfluid®

A key Valve in Flow Control

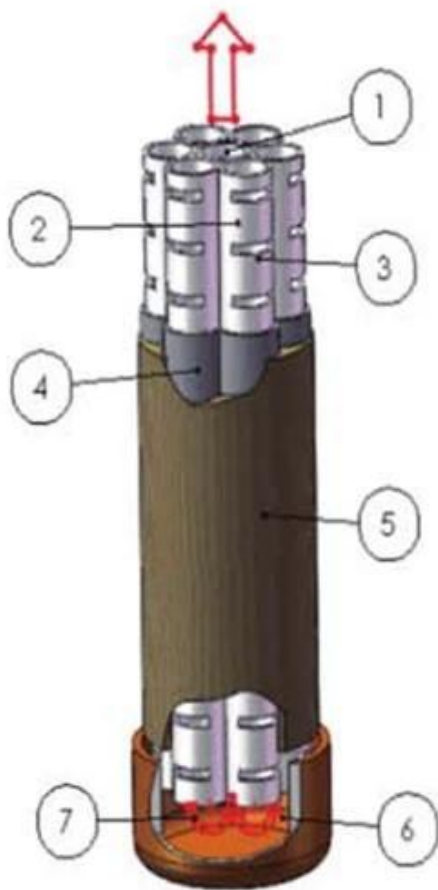




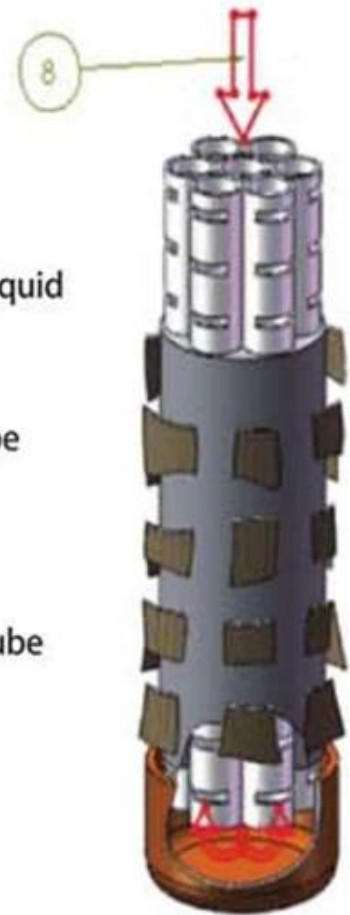
- Intelligent system, fully automatic sealing operation
- Seal zero leakage, unique structure easy for back flushing
- High efficiency by purified gas back washing
- High impurity content of filtration 0.1% ~ 50%
- Removable, porous wick, easy to replace, clean and maintain
- Designed for high production standard. Such as non-polluting food, biological products, medicine, fine chemistry, etc.



- 1, Pressure Vessel
- 2, Outlet
- 3, Outlet of clear liquid
- 4, Deslagging Port
- 5, Vent & Overflow port
- 6, Feed port
- 7, Connection port of instruments
- 8, Standby Port
- 9, Viewport
- 10, Liquid collection tube
- 11, Filtration unit
- 12, Filtration medium
- 13, Clamp for fixed the filter element



1. Central tube & Clear liquid collection tube
2. Filtration tube
3. A hole of filtration tube
4. Filtration medium
5. Filter cake
6. Collection chamber (connect the centre tube and filtration tube)
7. Clear liquid
8. Backflush gas



Our Factory



Company Advantages

01

21 years of professional experience

03

Independent research and development team
28 top senior professional researchers

05

100% high level ex-factory inspection

07

2 years quality assurance, repair and replacement

4 factories

02

2 professional testing centers

04

High quality imported materials

06



1. Principalement produits Filtre à manches, filtre à cartouche, filtre autonettoyant, filtre autonettoyant modulaire, filtre PP, sac filtrant, élément filtrant, matériau filtrant, dessalement de l'eau de mer, système de dessalement portatif, filtre à bougies.
2. Plus de dix ans d'expérience dans la production et le développement de filtres, avec un certain nombre de brevets d'invention de l'industrie.
3. API d'approvisionnement, AWWA, ASME, BS EN, DIN, norme JIS, TUV, CE, ISO9001, TS, OHSAS, certifié WRAS.
4. Selon les conditions de travail réelles, R & L'équipe D peut fournir la solution de séparation solide-liquide du filtre

Exhibition Photos



Our Certificates



Tel: 024 2318 0188-899
Email/Skype: ivory@rksfluid.com
Mobile/WhatsApp/Wechat: +86 15140071761
Add: Pump & Valve Industrial Park, No. 5 Panwu Road,
Liaozhong Dist. Shenyang, Liaoning P.R. China

FAQ

Q1: Comment pourrions-nous obtenir la citation?

A1: La normale nous fournissent le moyen, la température., La pression.

Q2: combien de temps est le délai de livraison?

A2: Filtre simple 5-10 jours, filtre de conception 15-90 jours sur demande différente.

Q3: qu'en est-il des conditions de paiement?

A3: T / T 30% d'acompte, paiement du solde après la production terminée avant expédition.

Ou comme discuté.

Q4: quel est votre moq? Puis-je avoir un exemple de commande?

A4: Nous pouvons soutenir la commande 1pc, bienvenue pour vérifier notre qualité. Nous acceptons la commande d'échantillon.

Q5: Quelle est votre inspection de la qualité? Testez-vous tous vos biens avant la livraison?

A5: Oui, test à 100%. L'équipement sera débogué avant de quitter l'usine.

Q6: Puis-je personnaliser une demande spéciale comme du matériel et des pièces?

A6: Bien sûr, fournissez votre liste de demandes, nos ingénieurs changeront le système selon vos besoins, pour assurer un travail de filtration excellent

Q7: Comment fournissez-vous le service après-vente et l'installation?

A7: Garantie 1ans. Nous fournissons l'installation classée, s'il vous plaît contactez-nous pour devis.