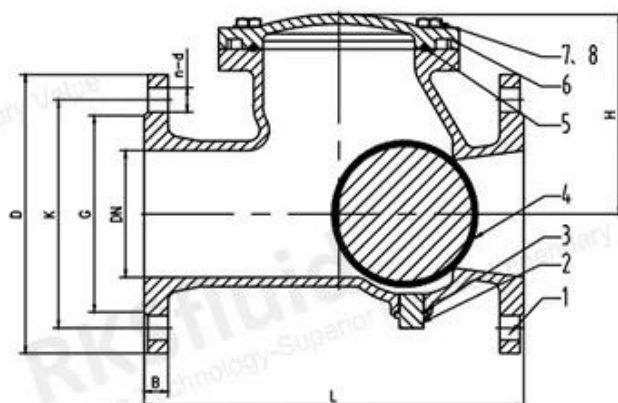
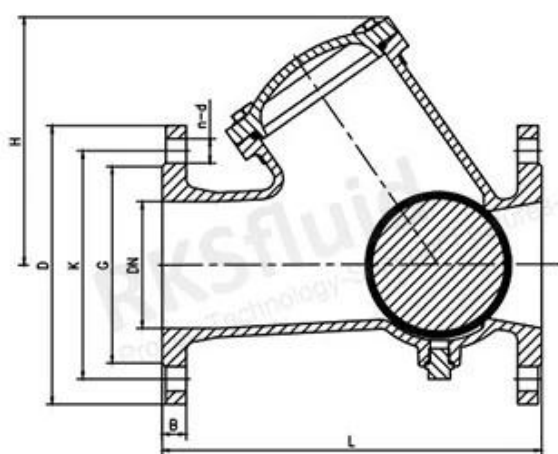
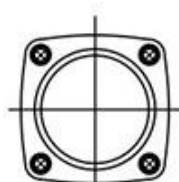


Les clapets anti-retour à bille contiennent une bille qui repose sur le siège et qui n'a qu'un seul trou traversant. La bille a un diamètre légèrement plus grand que celui du trou traversant (siège). Lorsque la pression derrière le siège dépasse celle au-dessus de la bille, le liquide peut s'écouler à travers la vanne. Mais une fois que la pression au-dessus de la bille dépasse la pression sous le siège, la bille revient se reposer dans le siège, formant un joint qui empêche le reflux. La bille se déplace de haut en bas à l'intérieur de la vanne en fonction du débit et se scelle contre le siège usiné lorsqu'aucun flux ou flux inverse ne se produit et se scelle contre le siège pour arrêter le flux inverse. Les clapets anti-retour à bille sont généralement préférés pour une utilisation dans les stations de pompage car ils sont autonettoyants lorsque la bille tourne pendant le fonctionnement et ne nécessitent aucun entretien vertical. RKSfluid propose des raccords à bride et à filetage pour les clapets anti-retour à bille.

Conception	EN 1171
Bride	EN 1092-2
Face à face	DIN 12266-1
Opération	Auto-montage
Moyen	Eau
Température	0-80 °C
Joint test	11/18Bar
Corps test	15/24Bar
Pressions nominales	PN16/10
Taille	DN40-DN500
Matériel	fonte ductile



DN40–DN65



DN80–DN150

DN200–DN500

COMPANY INFORMATION



I Domaine d'activité : produits de contrôle des fluides, produits technologiques et de protection de l'environnement.

II Centres d'usinage CNC avancés, cellules de traitement professionnelles, équipements de soudage à large gamme, lignes d'assemblage et revêtement automatiques.

III L'unité de référence standard de la Chine, pour participer à l'élaboration des normes pertinentes de l'industrie des vannes.

IV Nous avons créé un centre de recherche et développement à Houston, au Texas, aux États-Unis.

V Norme de produit : GB, norme allemande, norme américaine, TUV CE, ISO 9001, ADWO-2000, TS, PED, WRC WRAS, KTW, API 6D, API609.

VI Production principale : vanne papillon, robinet à tournant sphérique, robinet-vanne, clapet anti-retour, robinets à soupape, raccords de tuyauterie, actionneur manuel/pneumatique/électrique, pièces de vanne.

COMPANY FACTORY



SHIPPING PACKAGING



01

21 years of professional experience

03

Independent research and development team
28 top senior professional researchers

05

100% high level ex-factory inspection

07

2 years quality assurance, repair and replacement

4 factories

02

2 professional testing centers

04

High quality imported materials

06

COMPANY QUALIFICATION



COMPANY EXHIBITION



Partners



Delivery



Payment



FAQ

Q : Si j'ai besoin d'un devis, de quelles informations avons-nous besoin ?

A : Matériaux des vannes, température, pression, fluide, système d'application.

Q : Pouvez-vous fournir des actionneurs, ce que vous avez ?

A : Électrovannes pneumatiques, électriques, hydrauliques. RKSfluid les actionneurs adoptent la technologie américaine. Ce dont vous avez besoin, dites-le-nous.

Q : Quelle est votre capacité de production ?

UN: RKSfluid dispose de quatre usines qui peuvent fournir les produits dont vous avez besoin.

Q : Délai de production

R : Les produits normaux sont en stock sous 2 à 5 jours ouvrables. Base personnalisée selon vos besoins.

Q : MOQ

R : 1 pièce pour tous les produits.

Q : Qu'en est-il de l'assurance qualité ?

R : Test de qualité à 100 % avant la livraison, 2 ans de garantie. Assurez la sécurité de fonctionnement de votre système.

Nous avons obtenu les certifications TUV, API, WRAS, CE, ISO.

Norme conforme aux normes DIN, ASME, BS EN, JIS, API, AWWA.

Q : Comment pourriez-vous fournir un service de qualité à nos clients ?

UN: RKSfluid possède 20 ans d'expérience et plus de 70 ingénieurs R&D vous fournissent une assistance technique, une sélection de modèles et des conseils d'installation.