



RKSfluid®

A key Valve in Flow Control



Butterfly Valve



Ball Valve



Gate Valve



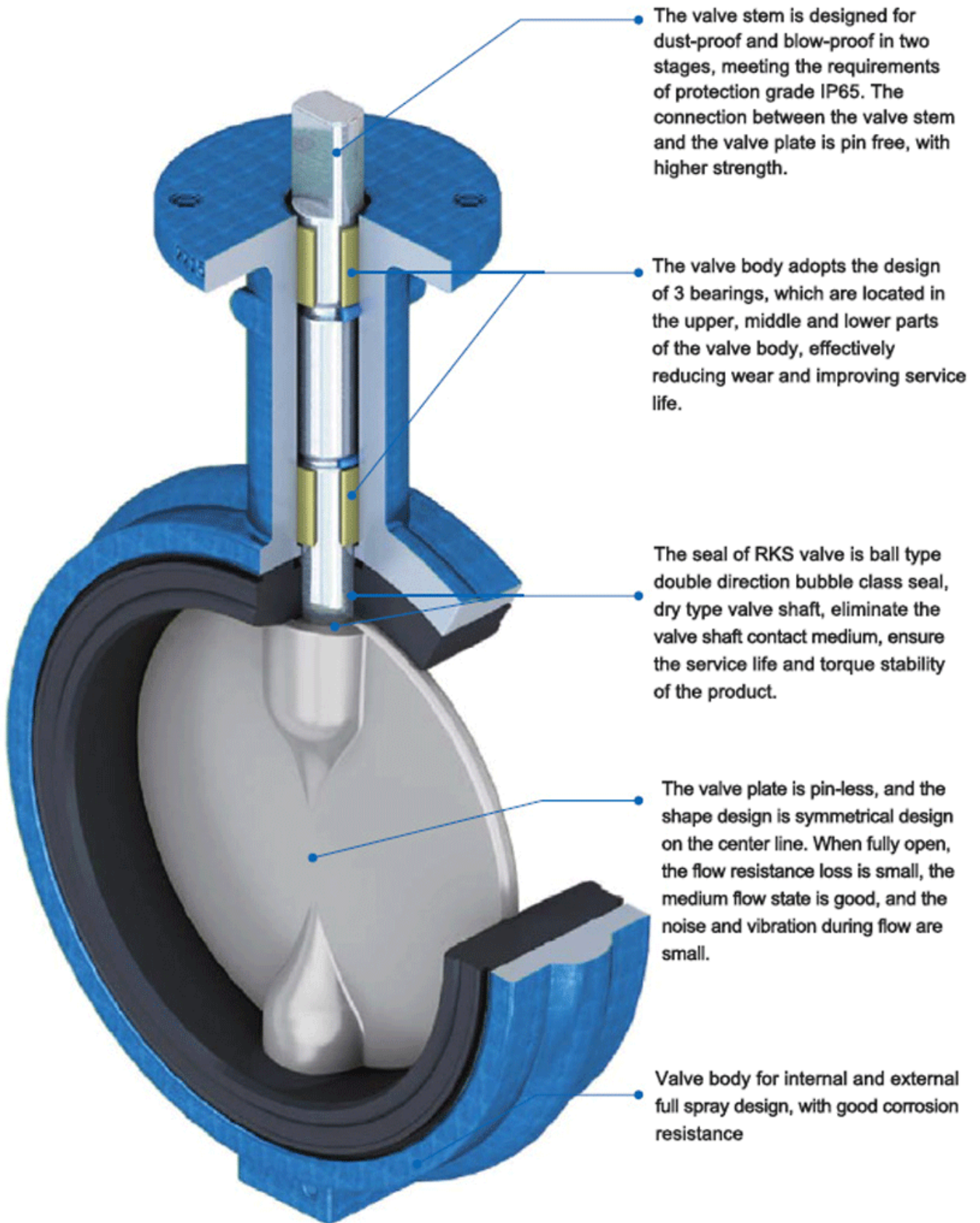
Globe Valve

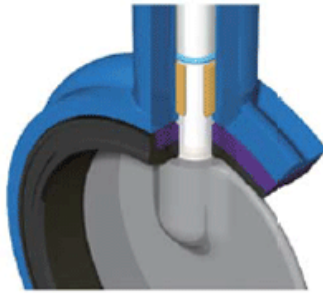
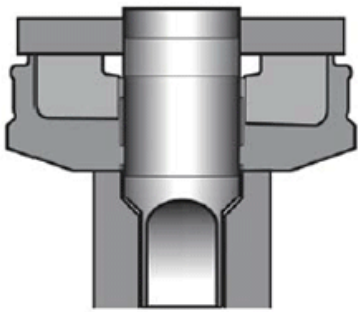


Check Valve

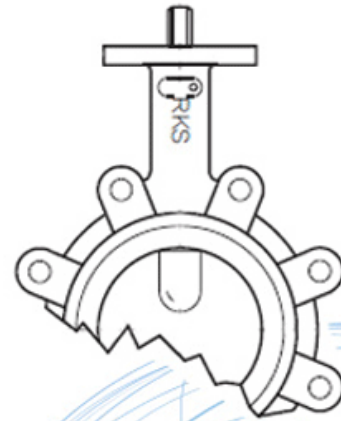


Pipe Fittings





The composite seat of the RKS valve is formed by permanently gluing an elastomer to a rigid gasket ring. In addition to superior seal integrity, this design makes valve installation easier while reducing high torque and premature failure due to rubber deformation. Modular design simplifies seat replacement and ensures economical maintenance



APPLICATION SCENARIO



Industrial water application



Power plant



Sea water desalination



Water treatment



Water supply and drainage



HAVC



Food and drug



Water transport



Our Factory



Company Advantages



Zone d'entreprise: produits de contrôle des fluides, technologie et produits de protection de l'environnement.

Il Centres d'usinage CNC avancés, cellules de processus professionnelles, équipement de soudage à grande portée, lignes d'assemblage automatique et revêtement.

L'unité de référence standard de la Chine, de participer au développement des normes de l'industrie de la vanne pertinentes.

Nous avons mis en place un centre de recherche et de développement à Houston, au Texas,

aux États-Unis.

V Norme de produit: GB, Standard allemand, Standard américain, TUV CE, ISO 9001, ADWO-2000, TS, PED, WRC WRAS, KTW, API 6D, API609.

VI Production principale: [vanne à papillon](#), vanne à rotule, vanne de grille, clapet anti-retour, vannes globales, raccords de tuyauterie, actionneur manuel / pneumatique / électrique, pièces de valve.

Exhibition Photos



Our Certificates



FAQ

Q: Si j'ai besoin de devis, quelles informations avons-nous besoin?

A: Matériaux de vannes, Température, pression, moyenne, système de remplissage.

Q: Pouvez-vous fournir des actionneurs, ce que vous avez?

A: Vannes pneumatiques, électriques, hydrauliques et solénoïdes. Les actionneurs RKSfluid adoptent la technologie des États-Unis. Dont vous avez besoin, dis-nous juste.

Q: Quelle est votre capacité de production?

A: RKSfluid a quatre plantes qui peuvent fournir les produits dont vous avez besoin.

Q: temps de production de production

R: Les produits normaux ont des stocks dans 2 ~ 5 jours ouvrables. Base personnalisée sur votre besoin.

Q: MOQ

A: 1PC pour tous les produits.

Q: Que diriez-vous de l'assurance qualité?

A: Test de qualité à 100% avant la livraison, garantie de 2 ans. Assurez votre sécurité de votre système.

Nous avons eu TUV, API, WRAS, CE, CERTIFICATION ISO.

Standard conforme à DIN, Asme, BS EN, JIS, API, AWWA.

Q: Comment pourriez-vous fournir un service de qualité à nos clients?

R: RKSfluid Les expériences de 20 ans et plus de 70 ingénieurs de R & D fournissent un support technique, une sélection de modèles et une guidance d'installation pour vous.