

**Clapets anti-retour silencieux**, également connus sous le nom de clapets anti-retour sans claquement et de clapets anti-retour à ressort, réduisent ou éliminent les coups de bélier et leurs effets.

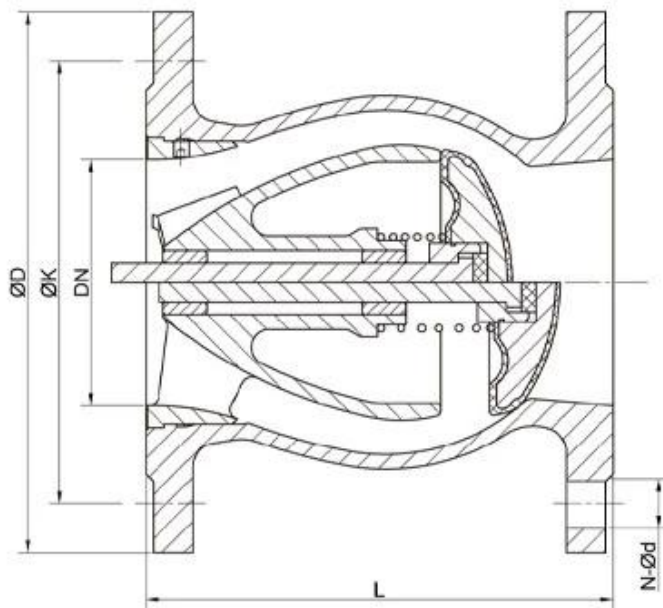
- Corps en fonte ductile haute résistance utilisé pour plus de durabilité et moins de poids.
- La conception dynamique avancée d'un corps unique avec diffuseur permet un débit rationalisé et assure une perte de charge inférieure.
- L'un des clapets anti-retour à perte de charge les plus faibles, de grandes économies sur le coût de la puissance de pompage, un disque de valve avec une course plus courte et Le ressort s'inverse plus rapidement que la plupart des clapets anti-retour.
- Enduit de poudre époxy à l'intérieur et à l'extérieur pour une résistance à la corrosion.
- La bague en bronze réduit les problèmes d'usure pendant le fonctionnement.
- La conception hydrodynamique avec ressort garantit l'absence de claquement et de coup de bélier.
- Ressort en acier inoxydable caché dans le diffuseur sous protection pendant le fonctionnement de la vanne.
- Le disque se ferme positivement avant le flux inverse et maximisera la vitesse de fermeture jusqu'à 0,2 seconde.
- L'installation peut être verticale/horizontale/inclinée.
- Conforme aux normes EN 558-1, ISO 5752 et EN 1092-2, ISO 7005-2 dimension de bride.



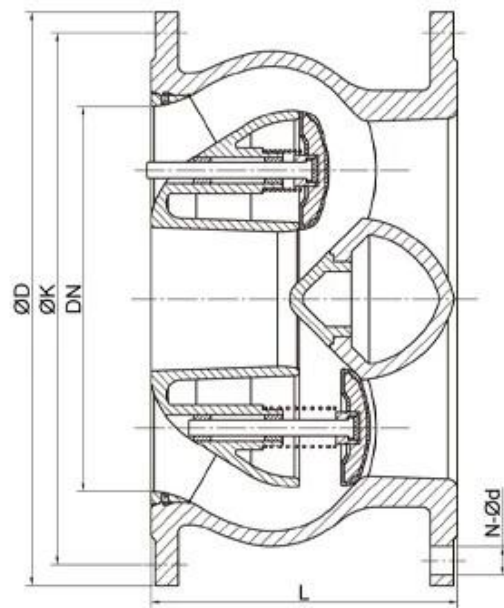
- Streamlined, minimum noise
- Backflow velocity only 0.2s, Head loss 0.1bar with 2m/s
- EPDM/NBR Rubber fully coated disc
- Anti-erosion design. Self-adjusting ball
- Self-cleaning stem, Long time smooth operation

Taille	DN50 - DN600 (NPS2-NPS24)
Pressions nominales	PN10/16/25
Écart de température	0°C~80°C
Corps	Fonte ductile, acier inoxydable
Moyen	Eau, Gaz
Norme de conception	GB/T12235-2007

Face à face	EN 558-1
Bride	EN 1092-2



NPS2-NPS14 (DN50-DN350)



NPS16-NPS24 (DN400-DN600)



## COMPANY INFORMATION



I Domaine d'activité : produits de contrôle des fluides, produits technologiques et de protection de l'environnement.

II Centres d'usinage CNC avancés, cellules de traitement professionnelles, équipements de soudage à large gamme, lignes d'assemblage et revêtement automatiques.

III L'unité de référence standard de la Chine, pour participer à l'élaboration des normes pertinentes de l'industrie des vannes.

IV Nous avons créé un centre de recherche et développement à Houston, au Texas, aux États-Unis.

V Norme de produit : GB, norme allemande, norme américaine, TUV CE, ISO 9001, ADWO-2000, TS, PED, WRC WRAS, KTW, API 6D, API609.

VI Production principale : vanne papillon, robinet à tournant sphérique, robinet-vanne, clapet anti-retour, robinets à soupape, raccords de tuyauterie, actionneur manuel/pneumatique/électrique, pièces de vanne.



# COMPANY FACTORY



01

21 years of professional experience

03

Independent research and development team  
28 top senior professional researchers

05

100% high level ex-factory inspection

07

2 years quality assurance, repair and replacement

4 factories

02

2 professional testing centers

04

High quality imported materials

06



# COMPANY QUALIFICATION



## COMPANY EXHIBITION



## Partners



Delivery



Payment



## FAQ

**Q : Si j'ai besoin d'un devis, de quelles informations avons-nous besoin ?**

A : Matériaux des vannes, température, pression, fluide, système d'application.

**Q : Pouvez-vous fournir des actionneurs, ce que vous avez ?**

A : Électrovannes pneumatiques, électriques, hydrauliques. RKSfluid les actionneurs adoptent la technologie américaine. Ce dont vous avez besoin, dites-le-nous.

**Q : Quelle est votre capacité de production ?**

UN: RKSfluid dispose de quatre usines qui peuvent fournir les produits dont vous avez besoin.

**Q : Délai de production**

R : Les produits normaux sont en stock sous 2 à 5 jours ouvrables. Base personnalisée selon vos besoins.

**Q : MOQ**

R : 1 pièce pour tous les produits.

**Q : Qu'en est-il de l'assurance qualité ?**

R : Test de qualité à 100 % avant la livraison, 2 ans de garantie. Assurez la sécurité de fonctionnement de votre système.

Nous avons obtenu les certifications TUV, API, WRAS, CE, ISO.

Norme conforme aux normes DIN, ASME, BS EN, JIS, API, AWWA.

**Q : Comment pourriez-vous fournir un service de qualité à nos clients ?**

UN: RKSfluid possède 27 ans d'expérience et plus de 70 ingénieurs R&D vous fournissent une assistance technique, une sélection de modèles et des conseils d'installation.