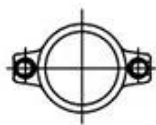
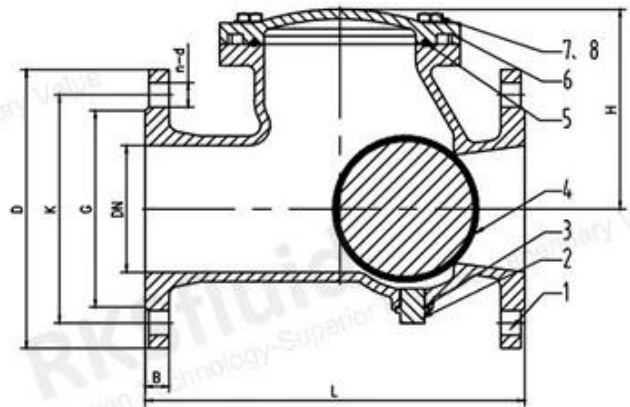
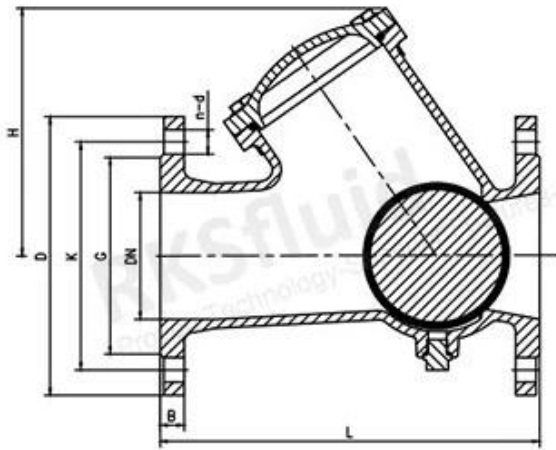
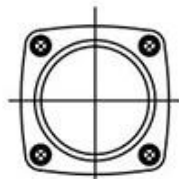


Les clapulades à billes contiennent une balle qui se trouve sur le siège, qui n'a qu'un trou à travers. La balle a un diamètre légèrement plus grand que celui du trou à travers (siège). Lorsque la pression derrière le siège dépasse celle au-dessus de la balle, le liquide est autorisé à circuler à travers la valve. Mais une fois que la pression au-dessus de la balle dépasse la pression sous le siège, la balle revient pour se reposer sur le siège, formant un joint qui empêche le reflux. La balle se déplace de haut en bas à l'intérieur de la valve en fonction de l'écoulement et des joints contre le siège usiné lorsqu'aucun flux ou débit inversé ne se produit et se jointe contre le siège pour arrêter le débit inversé. Les clapets anti-retour à billes sont généralement préférés pour une utilisation dans les stations de pompage car elles sont autonettoyantes car la balle tourne pendant l'opération et sans entretien verticalement. RKSfluid propose à la fois des connexions de bride et de filetage pour les clapulades à billes.

Conception	En 1171
Bride	En 1092-2
Face à face	DIN 12266-1
Opération	Autonomie
Moyen	Eau
Température	0-80 °C
Jointtest	11/18BAR
Corpstest	15/24bar
Notes de pression	Pn10/16
Taille	DN40-DN500
Matériel	fer à fonte ductile



DN40-DN65



DN80-DN150

DN200-DN500

COMPANY INFORMATION



I domaine d'entreprise: produits de contrôle des fluides, technologies et produits de protection de l'environnement.

II Centres d'usinage CNC avancés, cellules de processus professionnels, équipement de

soudage à grande gamme, chaînes de montage automatiques et revêtement.

III Unité de référence standard de la Chine, pour participer au développement des normes pertinentes de l'industrie des valves.

IV Nous avons créé un centre de recherche et développement à Houston, au Texas, aux États-Unis.

V Standard produit: GB, Standard allemand, American Standard, TUV CE, ISO 9001, ADWO-2000, TS, PED, WRC WRA, KTW, API 6D, API609.

VI Production principale: soupape de papillon, soupape à billes, soupape de grille, clapets anti-retour, vannes de globe, raccords de tuyaux, actionneur manuel / pneumatique / électrique, pièces de vanne.

COMPANY FACTORY



SHIPPING PACKAGING



01

21 years of professional experience

03

Independent research and development team
28 top senior professional researchers

05

100% high level ex-factory inspection

07

2 years quality assurance, repair and replacement

4 factories

02

2 professional testing centers

04

High quality imported materials

06

COMPANY QUALIFICATION



COMPANY EXHIBITION



Partners



Delivery



Payment



FAQ

Q: Si j'ai besoin d'une citation, de quelles informations avons-nous besoin?

R: Matériaux des vannes, température, pression, milieu, système d'application.

Q: Pouvez-vous fournir des actionneurs, ce que vous avez?

R: Pneumatique, électrique, hydraulique, soupape de solénoïde. Les actionneurs RKSfluid adoptent la technologie américaine. Dites-nous ce dont vous avez besoin.

Q: Quelle est votre capacité de production?

R: RKSfluid a quatre usines qui peuvent fournir les produits dont vous avez besoin.

Q: délai de production de production

R: Les produits normaux ont des stocks en 2 ~ 5 jours ouvrables. Base personnalisée sur votre besoin.

Q: MOQ

R: 1pc pour tous les produits.

Q: Et l'assurance qualité?

R: Test de qualité 100% avant livraison, 2 ans de garantie. Assurez-vous la sécurité de votre système.

Nous avons obtenu la certification TUV, API, WRAS, CE, ISO.

Conforme standard à DIN, ASME, BS EN, JIS, API, AWWA.

Q: Comment pourriez-vous fournir un service de qualité à nos clients?

R: RKSfluid possède 20 ans d'expériences et plus de 70 ingénieurs de R&D offrent un support technique, une sélection de modèles et des conseils d'installation pour vous.