



# RKSfluid®


A key Valve in Flow Control




Butterfly Valve



Ball Valve



Gate Valve



Globe Valve

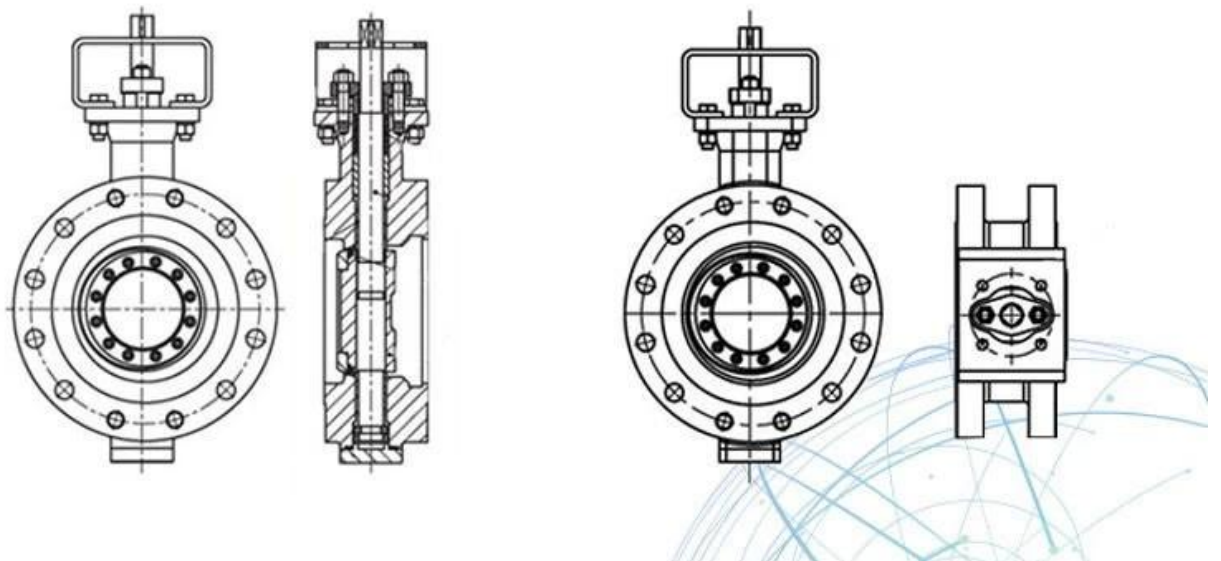


Check Valve



Pipe Fittings

## DESIGN FEATURES



# APPLICATION SCENARIO



Industrial water application



Power plant



Petroleum



Nuclear plant



Hydroelectric power



Marine operation



Healing drugs



Refined coal



# Our Factory



## Company Advantages



I Domaine d'activité: produits de contrôle des fluides, technologies et produits de protection de l'environnement.

II Centres d'usinage CNC avancés, cellules de processus professionnelles, équipement de soudage large gamme, lignes d'assemblage automatiques et revêtement.

III Unité de référence standard de la Chine, pour participer au développement des normes pertinentes de l'industrie des vannes.

IV Nous avons mis en place un centre de recherche et développement à Houston, Texas, aux

États-Unis.

V Norme de produit: GB, norme allemande, norme américaine, TUV CE, ISO 9001, ADWO-2000, TS, PED, WRC WRAS, KTW, API 6D, API609.

VI Production principale: vanne papillon, vanne à bille, vanne à guillotine, clapet anti-retour, vannes à soupape, raccords de tuyauterie, actionneur manuel / pneumatique / électrique, pièces de vanne.

## Exhibition Photos



## Our Certificates



### FAQ

Q: Si j'ai besoin d'un devis, de quelles informations avons-nous besoin?

A: Matériaux des vannes, température, pression, milieu, système d'application.

Q: Pouvez-vous fournir des actionneurs, ce que vous avez?

A: Electrovanes pneumatiques, électriques, hydrauliques. Les actionneurs RKSfluid adoptent la technologie américaine. Dont vous avez besoin, dites-le nous.

Q: Quelle est votre capacité de production?

R: RKSfluid a quatre usines qui peuvent fournir les produits dont vous avez besoin.

Q: délai de production

R: Les produits normaux ont un stock dans 2 ~ 5 jours ouvrables. Base personnalisée selon vos besoins.

Q: MOQ

A: 1 pc pour tous les produits.

Q: qu'en est-il de l'assurance qualité?

A: test de qualité à 100% avant la livraison, garantie de 2 ans. Assurez la sécurité de fonctionnement de votre système.

Nous avons obtenu la certification TUV, API, WRAS, CE, ISO.

Norme conforme à DIN, ASME, BS EN, JIS, API, AWWA.

Q: Comment pourriez-vous fournir un service de qualité à nos clients?

R: RKSfluid possède 20 ans d'expérience et plus de 70 ingénieurs R&D fournissent un support technique, une sélection de modèle et des conseils d'installation pour vous.

Newmans Vannes triple offset à siège métallique 20NPS Class600 pour Befesa