

# RKSfluid®

## A key Valve in Flow Control



Butterfly Valve

Ball Valve

Gate Valve

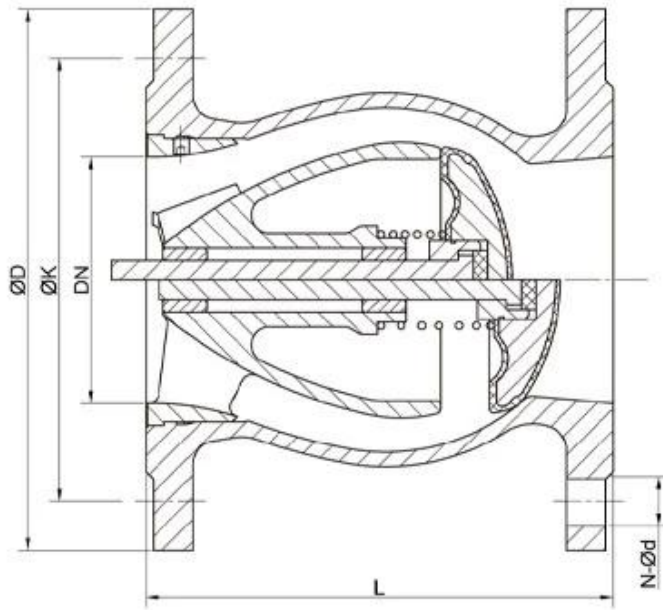
Globe Valve

Check Valve

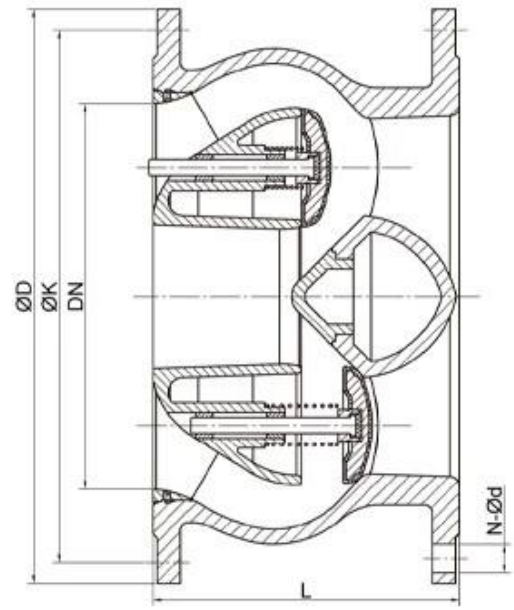
Pipe Fittings



- Streamlined, minimum noise
- Backflow velocity only 0.2s, Head loss 0.1bar with 2m/s
- EPDM/NBR Rubber fully coated disc
- Anti-erosion design, Self-adjusting ball
- Self-cleaning stem, Long time smooth operation



NPS2-NPS14 (DN50-DN350)



NPS16-NPS24 (DN400-DN600)

Name	Material
Body	DIN EN 1563-GJS-500-7
Disc	DIN EN 1563-GJS-500-7+EPDM
Spring	AISI 304
O-ring	NBR
Stem	AISI 304
Washer	EPDM
Nut	AISI 304
Bushes	ASTM B150-B150M C61900
Flow Guide	DIN EN1563-GJS-500-7
Screw	A2

## Specification

Size	NPS2-NPS24(DN50-DN600)
Pressure	PN10 PN16 PN25
Medium	Fresh water
Temperature	0°C~70°C

## Engineering Projects



## Partners



## Company Advantages

01

21 years of professional experience

03

Independent research and development team  
28 top senior professional researchers

05

100% high level ex-factory inspection

07

2 years quality assurance, repair and replacement

4 factories

02

2 professional testing centers

04

High quality imported materials

06

## COMPANY INFORMATION



Zone d'entreprise: produits de contrôle des fluides, technologie et produits de protection de l'environnement.

II Centres d'usinage avancé CNC, cellules de processus professionnelles, équipements de soudage à grande portée, lignes d'assemblage automatique et revêtement.

L'unité de référence standard de la Chine, pour participer au développement des normes de l'industrie de la vanne pertinentes.

Nous avons mis en place un centre de recherche et développement à Houston, au Texas, aux États-Unis.

V Norme de produit: GB, Standard allemand, Standard américain, TUV CE, ISO 9001, ADWO-2000, TS, PED, WRC WRAS, KTW, API 6D, API609.

VI Production principale: Vanne à billets, vanne à bille, vanne de porte, vanne anti-retour, vannes globales, raccords de tuyauterie, actionneur manuel / pneumatique / électrique, pièces de valve.

## Exhibition Photos



## Our Certificates



### FAQ

Q: Si j'ai besoin de citation, quelles informations avons-nous besoin?

A: Matériaux de la vanne, Température, pression, moyenne, système de remplissage.

Q: Pouvez-vous fournir des actionneurs, ce que vous avez?

A: Vannes pneumatiques, électriques, hydrauliques et solénoïdes. Les actionneurs RKSfluid adoptent la technologie des États-Unis. Ce dont vous avez besoin, dis-nous juste.

Q: Quelle est votre capacité de production?

R: RKSfluid comporte quatre plantes qui peuvent fournir les produits dont vous avez besoin.

Q: temps de production de production

R: Les produits normaux ont des stocks dans 2 ~ 5 jours ouvrables. Base personnalisée sur votre besoin.

Q: MOQ

A: 1PC pour tous les produits.

Q: Que diriez-vous de l'assurance qualité?

A: Test de qualité à 100% avant la livraison, garantie de 2 ans. Assurez votre sécurité de votre système.

Nous avons eu TUV, API, WRAS, CE, CERTIFICATION ISO.

Standard conforme à DIN, ASME, BS EN, JIS, API, AWWA.

Q: Comment pourriez-vous fournir un service de qualité à nos clients?

A: RKSfluid Les expériences de 20 ans et plus de 70 ingénieurs de R & D fournissent un support technique, une sélection de modèles et une guidance d'installation pour vous.