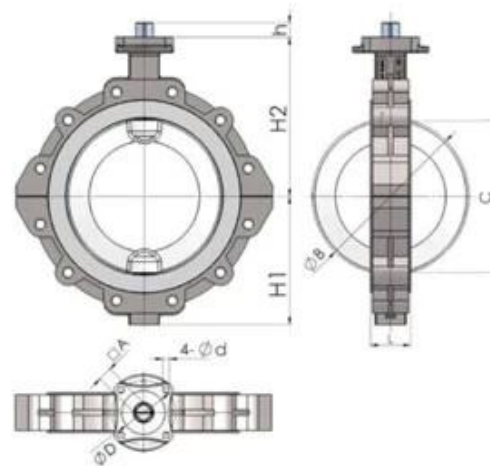


Wafer



Lug

IMPERIAL DIMENSIONS:Inches

Size	L	H1	H2	h	A	B	C	D	d	ISO5211
NPS2	1.69	2.20	5.31	0.47	0.43	2.01	1.08	1.97	0.28	F05
NPS2 1/2	1.81	3.35	5.91	0.47	0.43	2.72	1.99	1.97	0.28	F05
NPS3	1.81	3.74	6.30	0.63	0.55	3.27	2.70	2.76	0.35	F07
NPS4	2.05	4.13	7.09	0.63	0.55	4.06	3.50	2.76	0.35	F07
NPS5	2.20	4.92	7.68	0.63	0.55	5.00	4.49	2.76	0.35	F07
NPS6	2.20	5.71	10.04	0.63	0.55	5.98	5.57	2.76	0.35	F07
NPS8	2.36	6.69	9.45	0.83	0.75	7.99	7.64	4.02	0.47	F10
NPS10	2.68	8.07	11.81	0.94	0.87	10.00	9.65	4.92	0.51	F12
NPS12	3.07	9.84	12.20	1.14	1.06	12.01	11.61	4.92	0.51	F12



PTFE Butterfly Valve

BSEN 1092, DIN 2501, ANSI, JIS, AS2129

Size: DN50~DN600

Body: Ductile Iron

Disc: Ductile Iron+PTFE

Seat: PTFE

Connection: Wafer, Lug, Flange



PTFE Butterfly Valve

BSEN 1092, DIN 2501, ANSI, JIS, AS2129

Size: DN50~DN600

Body: Ductile Iron

Disc: Ductile Iron+PTFE

Seat: PTFE

Connection: Wafer, Lug, Flange



PTFE Butterfly Valve

BSEN 1092, DIN 2501, ANSI, JIS, AS2129

Size: DN50~DN600

Body: WCB, CF8, CF8M

Disc: CF8+PTFE, CF8M+PTFE

Seat: PTFE

Connection: Wafer, Lug



PTFE Butterfly Valve

BSEN 1092, DIN 2501, ANSI, JIS, AS2129

Size: DN50~DN600

Body: WCB, CF8, CF8M

Disc: CF8+PTFE, CF8M+PTFE

Seat: PTFE

Connection: Wafer, Lug



PTFE Butterfly Valve

BSEN 1092, DIN 2501, ANSI, JIS, AS2129

Size: DN50~DN600

Body: Ductile Iron

Disc: CF8, CF8M

Seat: PTFE

Connection: Wafer, Lug, Flange



PTFE Butterfly Valve

BSEN 1092, DIN 2501, ANSI, JIS, AS2129

Size: DN50~DN600

Body: WCB

Disc: CF8 +PTFE, CF8 +PFA

Seat: PTFE

Connection: Wafer, Lug, Flange

# APPLICATION SCENARIO



Industrial water application



Nuclear plant



Petroleum



Steel



Wastewater treatment



Acid-base



Food



Irrigation



## Company Advantages



Zone d'entreprise: produits de contrôle des fluides, technologie et produits de protection de l'environnement.

Il Centres d'usinage avancé CNC, cellules de processus professionnelles, équipements de soudage à grande portée, lignes d'assemblage automatique et revêtement.

L'unité de référence standard de la Chine, pour participer au développement des normes de l'industrie de la vanne pertinentes.

Nous avons mis en place un centre de recherche et développement à Houston, au Texas, aux États-Unis.

V Norme de produit: GB, Standard allemand, Standard américain, TUV CE, ISO 9001, ADWO-2000, TS, PED, WRC WRAS, KTW, API 6D, API609.

VI Production principale: Vanne à billets, vanne à bille, vanne de porte, vanne anti-retour, vannes globales, raccords de tuyauterie, actionneur manuel / pneumatique / électrique, pièces de valve.

## Exhibition Photos



## Our Certificates



### FAQ

Q: Si j'ai besoin de citation, quelles informations avons-nous besoin?

A: Matériaux de la vanne, Température, pression, moyenne, système de remplissage.

Q: Pouvez-vous fournir des actionneurs, ce que vous avez?

A: Vannes pneumatiques, électriques, hydrauliques et solénoïdes. Les actionneurs RKSfluid adoptent la technologie des États-Unis. Ce dont vous avez besoin, dis-nous juste.

Q: Quelle est votre capacité de production?

R: RKSfluid comporte quatre plantes qui peuvent fournir les produits dont vous avez besoin.

Q: temps de production de production

R: Les produits normaux ont des stocks dans 2 ~ 5 jours ouvrables. Base personnalisée sur votre besoin.

Q: MOQ

A: 1PC pour tous les produits.

Q: Que diriez-vous de l'assurance qualité?

A: Test de qualité à 100% avant la livraison, garantie de 2 ans. Assurez votre sécurité de votre système.

Nous avons eu TUV, API, WRAS, CE, CERTIFICATION ISO.

Standard conforme à DIN, ASME, BS EN, JIS, API, AWWA.

Q: Comment pourriez-vous fournir un service de qualité à nos clients?

A: RKSfluid Les expériences de 20 ans et plus de 70 ingénieurs de R & D fournissent un support technique, une sélection de modèles et une guidance d'installation pour vous.