

DESIGN FEATURES



DURABLE :

- 1 piece non-welded PFA molded DSS Disc stem
- Precision casting WCB/CF8M Bodies

TRIPLE SEAL:

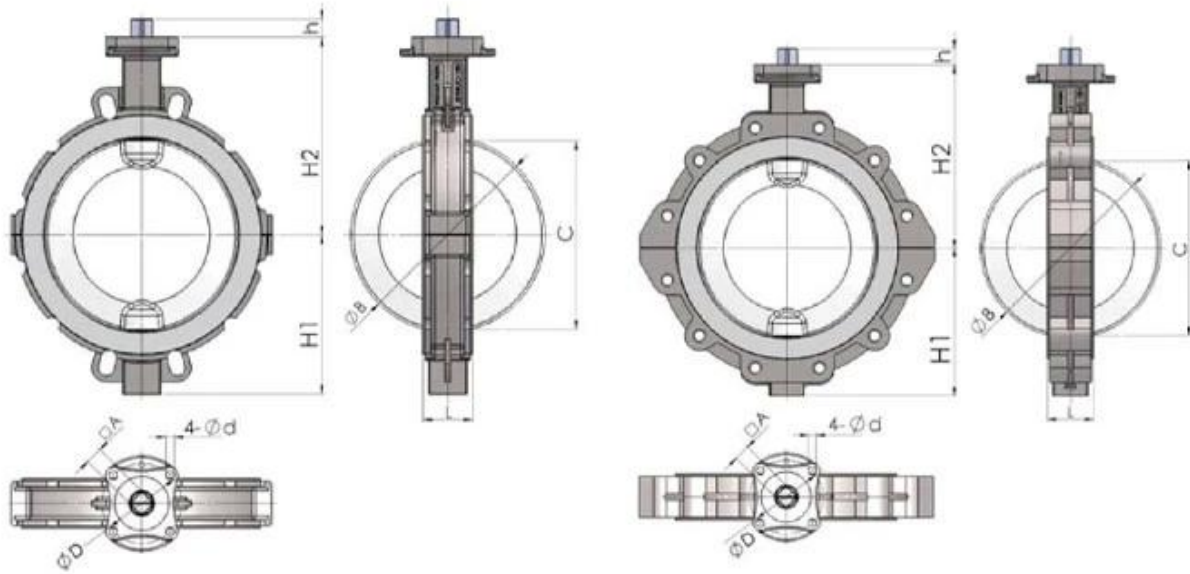
- Triple Seal:Spring loaded Mechanical seal,Radial Lip Seal,FPM
- China ONLY ONE Manufacturer 400Mpa Iso-static pressing PTFE seat,consistent density

ANTI-CORROSION:

- Material: Epoxy powder
- Coating Thickness:200-250 μ m
- Spraying temp: over 200 $^{\circ}$ C. Doesn't fade, even wipe with diethyl ether

QUALITY STANDARD

- 100% quality test, follow DIN, ASTM, JIS, GB/T, ISO, BS EN, API
- ONLY ONE Manufacturer get CE certification up to DN1800
- 2 years warranty.15000 times On off test,30000 times Destructive experiment



Wafer

Lug

| IMPERIAL DIMENSIONS:Inches | | | | | | | | | | |
|----------------------------|------|------|-------|------|------|-------|-------|------|------|---------|
| Size | L | H1 | H2 | h | A | B | C | D | d | ISO5211 |
| NPS2 | 1.69 | 2.20 | 5.31 | 0.47 | 0.43 | 2.01 | 1.08 | 1.97 | 0.28 | F05 |
| NPS2 1/2 | 1.81 | 3.35 | 5.91 | 0.47 | 0.43 | 2.72 | 1.99 | 1.97 | 0.28 | F05 |
| NPS3 | 1.81 | 3.74 | 6.30 | 0.63 | 0.55 | 3.27 | 2.70 | 2.76 | 0.35 | F07 |
| NPS4 | 2.05 | 4.13 | 7.09 | 0.63 | 0.55 | 4.06 | 3.50 | 2.76 | 0.35 | F07 |
| NPS5 | 2.20 | 4.92 | 7.68 | 0.63 | 0.55 | 5.00 | 4.49 | 2.76 | 0.35 | F07 |
| NPS6 | 2.20 | 5.71 | 10.04 | 0.63 | 0.55 | 5.98 | 5.57 | 2.76 | 0.35 | F07 |
| NPS8 | 2.36 | 6.69 | 9.45 | 0.83 | 0.75 | 7.99 | 7.64 | 4.02 | 0.47 | F10 |
| NPS10 | 2.68 | 8.07 | 11.81 | 0.94 | 0.87 | 10.00 | 9.65 | 4.92 | 0.51 | F12 |
| NPS12 | 3.07 | 9.84 | 12.20 | 1.14 | 1.06 | 12.01 | 11.61 | 4.92 | 0.51 | F12 |

APPLICATION SCENARIO



Industrial water application



Power plant



Sea water desalination



Water treatment



Water supply and drainage



HAVC



Food and drug



Water transport





COMPANY INFORMATION



I domaine d'activité: produits de contrôle des fluides, technologies et produits de protection de l'environnement.

II Centres d'usinage CNC avancés, cellules de processus professionnels, équipement de soudage à grande gamme, lignes d'assemblage automatiques et revêtement.

III Unité de référence standard de la Chine, pour participer au développement des normes pertinentes de l'industrie des valves.

IV Nous avons créé un centre de recherche et développement à Houston, au Texas, aux États-Unis.

V Norme du produit: GB, Standard allemand, American Standard, TUV CE, ISO 9001, ADWO-2000, TS, PED, WRC WRA, KTW, API 6D, API609.

VI Production principale: soupape de papillon, soupape à billes, soupape de grille, clapets anti-retour, vannes de globe, raccords de tuyaux, actionneur manuel / pneumatique / électrique, pièces de vanne.

01

21 years of professional experience

03

Independent research and development team
28 top senior professional researchers

05

100% high level ex-factory inspection

07

2 years quality assurance, repair and replacement

4 factories

02

2 professional testing centers

04

High quality imported materials

06

COMPANY QUALIFICATION



COMPANY EXHIBITION



FAQ

Q: Si j'ai besoin d'une citation, de quelles informations avons-nous besoin?

R: Matériaux des vannes, température, pression, milieu, système d'application.

Q: Pouvez-vous fournir des actionneurs, ce que vous avez?

R: Pneumatique, électrique, hydraulique, soupapes de solénoïde. Les actionneurs RKSfluid adoptent la technologie américaine. Donnez-nous ce dont vous avez besoin, dites-nous.

Q: Quelle est votre capacité de production?

R: RKSfluid a quatre plantes qui peuvent fournir les produits dont vous avez besoin.

Q: Délai de production

R: Les produits normaux ont des stocks en 2 ~ 5 jours ouvrables. Base personnalisée sur votre besoin.

Q: MOQ

R: 1pc pour tous les produits.

Q: Et l'assurance qualité?

R: Test de qualité 100% avant livraison, 2 ans de garantie. Assurez-vous la sécurité de votre système.

Nous avons obtenu la certification TUV, API, WRAS, CE, ISO.

Conforme standard à DIN, ASME, BS EN, JIS, API, AWWA.

Q: Comment pourriez-vous fournir un service de qualité à nos clients?

R: RKSfluid possède 20 ans d'expériences et plus de 70 ingénieurs de R&D fournissent un support technique, une sélection de modèles et des conseils d'installation pour vous.