



# RKSfluid®

A key Valve in Flow Control



Butterfly Valve

Ball Valve

Gate Valve

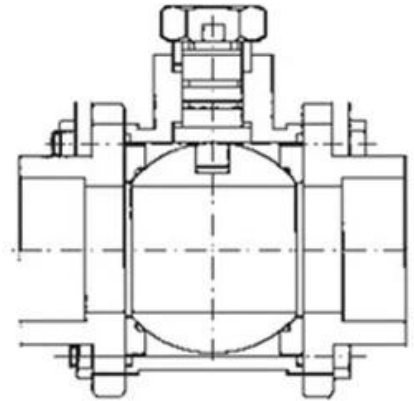
Globe Valve

Check Valve

Pipe Fittings



- As primary sealing, thrust bearing & thrust washer enable reduce torque and prevent seizing
- Saddle lock gasket prevent nut loosening under frequent on-off
- Compact sealing structure, easy maintenance
- Blow-out proof stem



## Engineering Projects



## Partners



PTFE lined butterfly valve



Resilient seat butterfly valve



Double offset butterfly valve



Triple offset butterfly valve



Ball valve



Pipe fittings

# Our Factory



## Company Advantages

01

21 years of professional experience

03

Independent research and development team  
28 top senior professional researchers

05

100% high level ex-factory inspection

07

2 years quality assurance, repair and replacement

4 factories

02

2 professional testing centers

04

High quality imported materials

06



I domaines d'activité: produits de contrôle des fluides, technologie et produits écologiques.

II Centre d'usinage CNC avancé, unité de traitement professionnelle, équipement de soudage, chaîne de montage automatique et revêtement.

III Unité de référence des normes chinoises, participant à la formulation des normes pertinentes du secteur des vannes.

IV Nous avons créé un centre de recherche et développement à Houston, au Texas, aux États-Unis.

Normes de produit V: GB, normes allemandes, normes américaines, CE TUV, ISO 9001, ADWO-2000, TS, PED, WRC WRAS, KTW, API 6D, API609.

Six, la production principale: vanne papillon, vanne à bille, vanne vanne, clapet anti-retour, vanne à soupape, robinet, raccords de tuyauterie, actionneurs manuel / pneumatique / électrique, accessoires de vanne.

## Exhibition Photos



## Our Certificates



## FAQ

Q: Si j'ai besoin d'un devis, de quelles informations avons-nous besoin?

A: Matériau de la vanne, température, pression, milieu, système d'application.

Q: Pouvez-vous fournir un actionneur? Qu'es-tu?

A: Electrovanne pneumatiques, électriques, hydrauliques. L'actionneur RKSfluid utilise la technologie américaine. Vous pouvez nous dire ce dont vous avez besoin.

Q: Quelle est votre capacité de production?

R: Il existe quatre usines dans RKSfluid qui peuvent fournir les produits dont vous avez besoin.

Q: délai de production

A: Il faut 2 ~ 5 jours ouvrables pour que les produits ordinaires soient en stock. Personnalisé selon vos besoins

Q: MOQ

Un: tous les produits sont 1 pc.

Q: Qu'en est-il de l'assurance qualité?

A: inspection de qualité de 100% avant la livraison, garantie de 2 ans. Assurez-vous que votre système fonctionne en toute sécurité.

Nous avons obtenu la certification TUV, API, WRAS, CE et ISO.

La norme est conforme aux normes DIN, ASME, BS EN, JIS, API, AWWA.

Q: Comment fournissez-vous un service de qualité à nos clients?

R: RKSfluid a 20 ans d'expérience et plus de 70 ingénieurs en recherche et développement fournissent un support technique, une sélection de modèles et des instructions d'installation.