




RKSfluid®

A key Valve in Flow Control



Butterfly Valve



Ball Valve



Gate Valve



Globe Valve



Check Valve



Pipe Fittings

DESIGN FEATURES



Elastic stainless steel sealing ring, "0" leakage

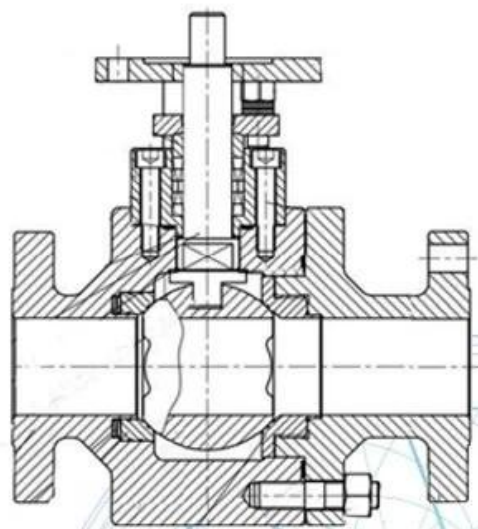
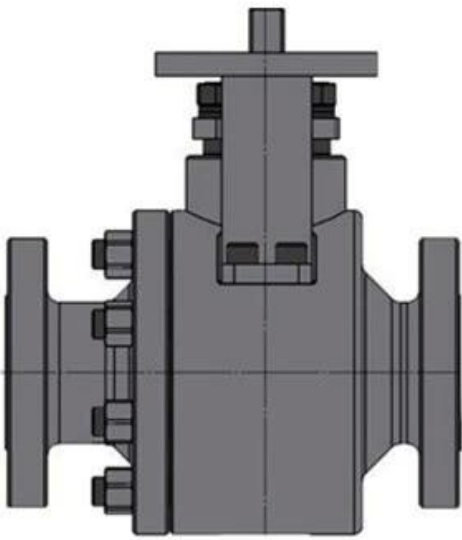
Fireproof structural design, blow-out proof stems

Double-arc incision design: reduce flow rate during on-off, reduce the erosion damage, long life

Double seal surface design: reduce the torque

Scraper structure design: scratch off ball surface

Unique universal joint design: reduce torque, on-off smoothly, long life



APPLICATION SCENARIO



Industrial water application



Power plant



Petroleum



Steel



Wastewater treatment



Acid-base



Healing drugs



Refined coal



Our Factory



Company Advantages

01

21 years of professional experience

03

Independent research and development team
28 top senior professional researchers

05

100% high level ex-factory inspection

07

2 years quality assurance, repair and replacement

4 factories

02

2 professional testing centers

04

High quality imported materials

06



Domaine d'activité: produits de contrôle des fluides, produits technologiques et de protection de l'environnement.

Il Centres d'usinage CNC avancés, cellules de processus professionnelles, équipements de soudage à large plage, lignes de montage et revêtements automatiques.

Unit Unité de référence standard de la Chine, pour participer à l'élaboration des normes pertinentes de l'industrie des vannes.

IV Nous avons créé un centre de recherche et développement à Houston, au Texas, aux

États-Unis.

V Norme de produit: GB, norme allemande, norme américaine, CE TUV, ISO 9001, ADWO-2000, TS, PED, WRC WRAS, KTW, API 6D, API609.

VI Production principale: vanne papillon, vanne à boisseau sphérique, vanne vanne, clapet anti-retour, vannes à soupape, raccords de tuyauterie, actionneur manuel / pneumatique / électrique, pièces de vanne.

Exhibition Photos



Our Certificates



FAQ

Q: Si j'ai besoin d'un devis, de quelles informations avons-nous besoin?

A: Matériaux des vannes, température, pression, milieu, système d'application.

Q: Pouvez-vous fournir des actionneurs, ce que vous avez?

A: Valves pneumatiques, électriques, hydrauliques, solénoïdes. Les actionneurs RKSfluid adoptent la technologie américaine. Dites-nous ce dont vous avez besoin.

Q: Quelle est votre capacité de production?

A: RKSfluid a quatre usines qui peuvent fournir les produits dont vous avez besoin.

Q: délai de production

A: Les produits normaux ont un stock en 2 ~ 5 jours ouvrables. Base personnalisée selon vos besoins.

Q: MOQ

Un: 1 pc pour tous les produits.

Q: comment sur l'assurance qualité?

A: 100% test de qualité avant la livraison, 2 ans de garantie. Assurez la sécurité de votre système.

Nous avons obtenu la certification TUV, API, WRAS, CE et ISO.
Conforme aux normes DIN, ASME, BS EN, JIS, API, AWWA.

Q: Comment pourriez-vous fournir un service de qualité à nos clients?

R: RKSfluid possède 20 ans d'expérience et plus de 70 ingénieurs en recherche et développement vous apportent une assistance technique, une sélection de modèles et des conseils pour l'installation.