



# RKSfluid®

A key Valve in Flow Control



Butterfly Valve

Ball Valve

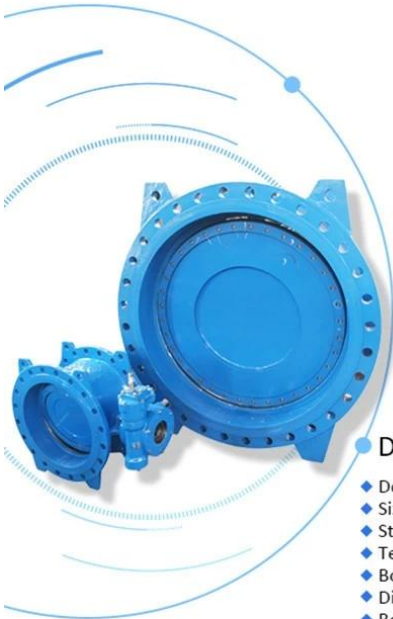
Gate Valve

Globe Valve

Check Valve

Pipe Fittings

## DESIGN FEATURES



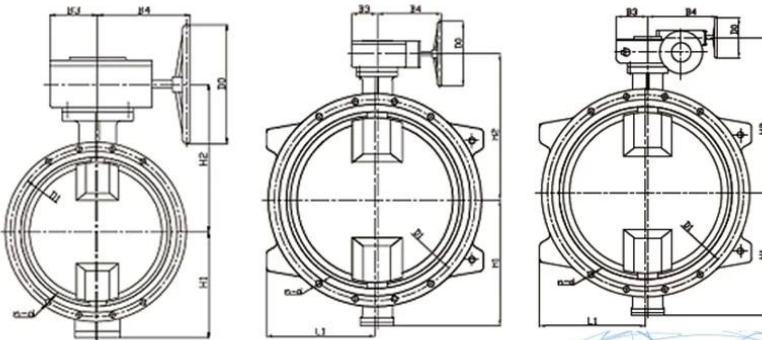
SPECIFICATION		
Nominal pressure (MPa)	1.6	
Testing pressure(MPa)	Seal	2.4
	Shell	1.76
Working pressure (MPa)	1.6	
Suitable temperature (°c)	<80°c	
Suitable medium	Water	

TECHNICAL REQUIREMENT	
1.Face to face standard: EN 558 Series 14.	
2.Flanges standard: BS EN1092-2:1997 PN16.	
3.Tests standard: BS EN12266-1:2003 Part 1 Rate A.	

### DESCRIPTION :

- ◆ Double Flange Eccentric Resilient Seated Butterfly Valve
- ◆ Size Range DN100-DN3000
- ◆ Standard - ISO / BS / DIN / AWWA /API
- ◆ Tests Standard - BS EN 12266-1
- ◆ Body - Ductile Iron / Cast Iron /Stainless Steel / WCB
- ◆ Disc - Ductile Iron / Cast Iron / Stainless Steel / WCB
- ◆ Body Ring -SS420 / SS304 / SS316
- ◆ Retaining Ring - SS420 / SS304 / SS316
- ◆ Disc Ring -EPDM
- ◆ Shaft - SS420 / SS431 / SS316
- ◆ Fusion Bonded Epoxy Coating - Min 300 Microns

The designs, material and specifications shown are subject to change without notice due to our continuing programme of product development.



DN100-DN600

DN700-DN800

DN900-DN3000

## APPLICATION SCENARIO





# Our Factory



RKS fluid a été fondé en 1997. Nous sommes un atelier de production pour la fonderie et l'usinage, un centre de recherche et développement et un centre de contrôle de la qualité. Les installations de fabrication comprennent des centres d'usinage à commande numérique, des cellules de traitement professionnelles, des équipements de soudage à large spectre, des chaînes de montage et de revêtement automatiques. Nous avons construit une équipe pour la conception,

la recherche et le développement. Notre nouveau centre de test en tant que centre de test de plate-forme de service public dans la province du Liaoning, Devenez le GB standard de l'unité de référence de vanne chinoise, pour participer à l'élaboration des normes pertinentes du secteur de la vanne. Afin d'accélérer l'expansion de l'intégration des activités et des ressources à l'étranger et de soutenir le succès des ventes de fluides RKS aux États-Unis, en Allemagne et en Russie. Nous avons l'agent américain. Nos normes de conception de produits couvrent les normes suivantes: GB, ISO, allemand et américain, approuvées par TUV pour CE et ADWO-2000, ISO9001, TS, API. Nos produits: Vannes à boisseau sphérique, vannes papillon et vannes à commande manuelle, à commande pneumatique et électrique. Clapets anti-retour, vannes de contrôle automatique. Pièces moulées et raccords: corps de soupapes, capuchons, disques, tiges, réducteurs, raccords universels, adaptateurs à bride, selles à tarauder. Après des années de développement, nous continuons à nous améliorer et à rechercher l'innovation tout en adhérant à la "Technologie éprouvée, caractéristiques supérieures et valeur légendaire" comme notre philosophie de valeur de produit. La satisfaction du client est notre objectif de travail!

## Our Certificates





## Exhibition Photos

