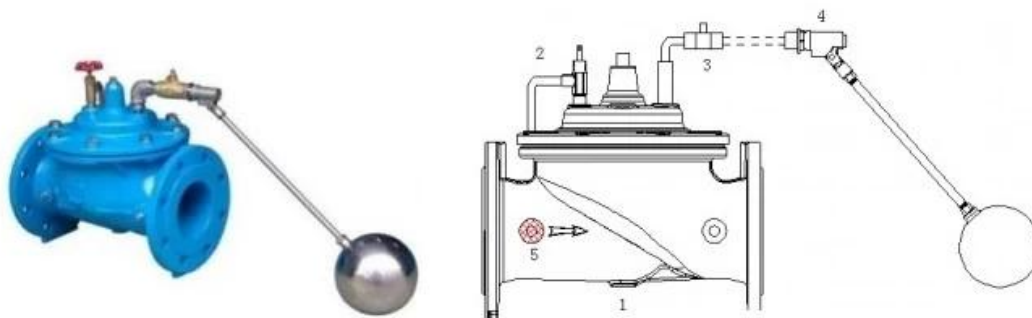
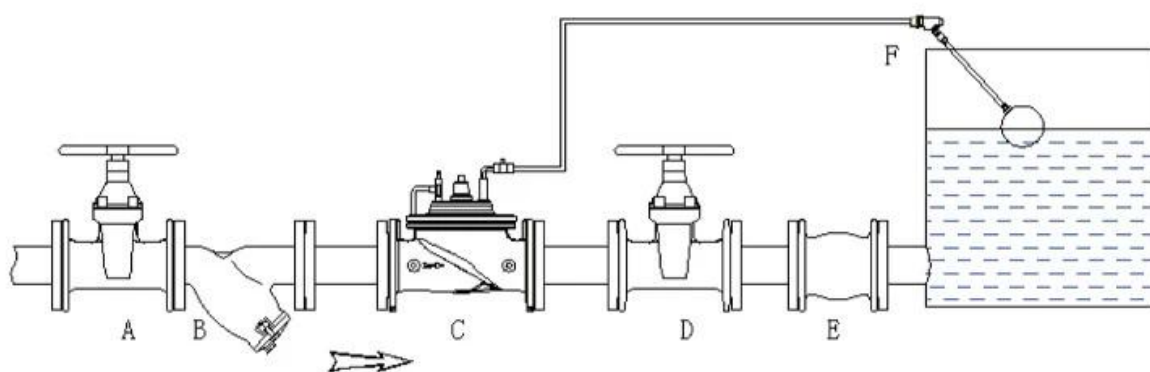


la valvola a galleggiante è una valvola non modulante che controlla accuratamente il livello del liquido nei serbatoi. Questa valvola è progettata per aprirsi completamente quando il livello del liquido raggiunge un punto basso preimpostato e chiudersi a tenuta stagna quando il livello raggiunge un punto alto preimpostato. Il pilota galleggiante è installato in remoto all'interno del serbatoio.

Si tratta di una valvola a membrana ad azionamento idraulico con controllo pilota e meccanismo a galleggiante montato sul coperchio della valvola principale.



1. Valvola principale 2. Valvola a spillo 3. Valvola a sfera 4. Pilota a galleggiante 5. Filtro



A. Valvola di intercettazione B. Filtro a Y C. Valvola di controllo galleggiante D. Valvola di intercettazione E. Giunto morbido F. Pilota galleggiante

Caratteristiche standard

1. Valvola principale a camera singola e a globo;
2. Corpo e coperchio in ghisa sferoidale EN-GJS-500-7;
3. Sede e albero CF8/SUS304;
4. Guarnizione e membrana in EPDM;
5. Verniciatura a polvere epossidica WRAS;
6. PN10/16/25

DN	L	H	H1	DN	L	H	H1
40	230	139	85	250	730	476	205
50	230	139	85	300	850	526	232
65	290	159	95	350	980	585	262
80	310	179	102	400	1100	624	292
100	350	214	112	500	1250	720	360
125	400	278	127	600	1450	835	424
150	480	233	145	800	1850	1110	515
200	600	407	172	1000	2250	1350	630

Punti salienti:

1. Foro completo con diametro della sede DN2 mm
2. Funzionamento stabile anche se il flusso è vicino allo zero
3. Il nylon ad alte prestazioni e resistenza rinforza il diaframma
4. Test da un milione di cicli e test di scoppio a 64 bar
5. Alesaggio completo (FB), alesaggio ridotto (RB) e dispositivo anticavitazione (ACD)
6. Test del prodotto superiore allo standard,
 - 6.1 Prova del sedile: 1,1 * PN 1 Bar
 - 6.2 Prova di resistenzUN: 1,5 * PN 1 Bar
 - 6.3 Prova di tenuta a bassa pressione: 0,2 Bar
7. Test automatico del computer con sensore da 1000 Hz
8. Valvola di controllo intelligente e sistema Solution 9. Soluzione speciale per il supporto tecnico



COMPANY INFORMATION



I Area di business: prodotti per il controllo dei fluidi, tecnologia e prodotti per la protezione dell'ambiente.

II Centri di lavoro CNC avanzati, celle di processo professionali, apparecchiature di saldatura ad ampia gamma, linee di assemblaggio automatiche e rivestimenti.

III Unità di riferimento standard della Cina, per partecipare allo sviluppo dei pertinenti standard del settore delle valvole.

IV Abbiamo creato un centro di ricerca e sviluppo a Houston, Texas, negli Stati Uniti.

V Standard di prodotto: GB, standard tedesco, standard americano, TUV CE, ISO 9001, ADWO-2000, TS, PED, WRC WRAS, KTW, API 6D, API609.

VI Produzione principale: valvola a farfalla, valvola a sfera, valvola a saracinesca, valvola di ritegno, valvole a globo, raccordi per tubi, attuatore manuale/pneumatico/elettrico, parti di valvole

COMPANY FACTORY



01

21 years of professional experience

03

Independent research and development team
28 top senior professional researchers

05

100% high level ex-factory inspection

07

2 years quality assurance, repair and replacement

4 factories

02

2 professional testing centers

04

High quality imported materials

06

COMPANY QUALIFICATION



COMPANY EXHIBITION



Partners



Delivery



Payment



FAQ

D: Se ho bisogno di un preventivo, di quali informazioni abbiamo bisogno?

UN: Materiali delle valvole, temperatura, pressione, mezzo, sistema di applicazione.

D: Potete fornire gli attuatori, quello che avete?

UN: Valvole pneumatiche, elettriche, idrauliche, solenoidi. RKSfluid gli attuatori adottano la tecnologia USA. Di cosa hai bisogno, diccelo e basta.

D: Qual è la tua capacità produttiva?

UN: RKSfluid dispone di quattro stabilimenti in grado di fornire i prodotti di cui hai bisogno.

D: Tempi di produzione

A: I prodotti normali sono disponibili in 2~5 giorni lavorativi. Base personalizzata in base alle vostre esigenze.

D: MOQ

R: 1 pezzo per tutti i prodotti.

D: Che ne dici della garanzia di qualità?

A: test di qualità al 100% prima della consegna, 2 anni di garanzia. Garantisci la sicurezza operativa del tuo sistema.

Abbiamo ottenuto la certificazione TUV, API, WRAS, CE, ISO.

Standard conforme a DIN, ASME, BS EN, JIS, API, AWWA.

D: Come potreste fornire un servizio di qualità ai nostri clienti?

A: RKSfluid possiede 20 anni di esperienza e più di 70 ingegneri di ricerca e sviluppo forniscono supporto tecnico, selezione del modello e guida all'installazione.