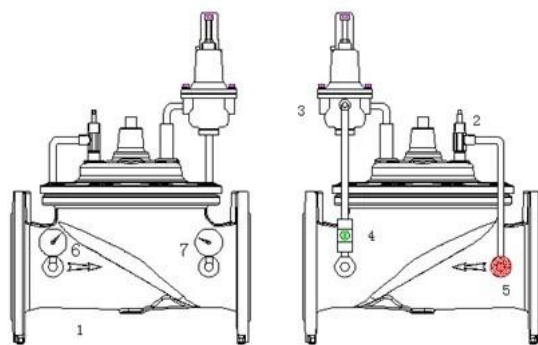
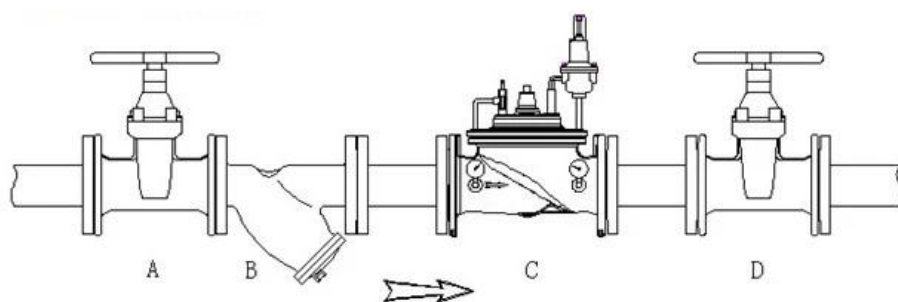


La valvola di riduzione della pressione modello 200 riduce automaticamente una pressione di ingresso più elevata a una pressione a valle costantemente inferiore, indipendentemente dalla variazione della portata e/o dalla variazione della pressione di ingresso.

Questa valvola è un regolatore preciso e pilotato in grado di mantenere la pressione a valle entro un limite rideterminato. Quando la pressione a valle supera la pressione impostata del pilota di controllo, la valvola principale e la valvola pilota si chiudono a tenuta di gocciolamento.



- 1.Valvola principale
- 2. Valvola a spillo
- 3.Pilota di controllo del solenoide
- 4.Valvola a sfera
- 5.Filtro
- 6.*Manometro
- 7.*Manometro



Perché scegliere noi

1. forniamo le soluzioni più competitive con il supporto tecnico più professionale, la gestione della qualità più completa e il servizio clienti più premium.

2. Promettiamo:

Garanzia sui prodotti: 24 mesi.

RispostUN: 24 ore on line con Every Day



COMPANY INFORMATION



I Area di business: prodotti per il controllo dei fluidi, tecnologia e prodotti per la protezione dell'ambiente.

II Centri di lavoro CNC avanzati, celle di processo professionali, apparecchiature di saldatura ad ampia gamma, linee di assemblaggio automatiche e rivestimenti.

III Unità di riferimento standard della Cina, per partecipare allo sviluppo dei pertinenti standard del settore delle valvole.

IV Abbiamo creato un centro di ricerca e sviluppo a Houston, Texas, negli Stati Uniti.

V Standard di prodotto: GB, standard tedesco, standard americano, TUV CE, ISO 9001, ADWO-2000, TS, PED, WRC WRAS, KTW, API 6D, API609.

VI Produzione principale: [valvola a farfalla](#), valvola a sfera, valvola a saracinesca, valvola di ritegno, valvole a globo, raccordi per tubi, attuatore manuale/pneumatico/elettrico, parti di valvole



COMPANY QUALIFICATION



COMPANY EXHIBITION



Partners



FAQ

D: Se ho bisogno di un preventivo, di quali informazioni abbiamo bisogno?

UN: Materiali delle valvole, temperatura, pressione, mezzo, sistema di applicazione.

D: Potete fornire gli attuatori, quello che avete?

UN: Valvole pneumatiche, elettriche, idrauliche, solenoidi. RKSfluid gli attuatori adottano la tecnologia USA. Di cosa hai bisogno, diccelo e basta.

D: Qual è la tua capacità produttiva?

UN: RKSfluid dispone di quattro stabilimenti in grado di fornire i prodotti di cui hai bisogno.

D: Tempi di produzione

A: I prodotti normali sono disponibili in 2~5 giorni lavorativi. Base personalizzata in base alle vostre esigenze.

D: MOQ

R: 1 pezzo per tutti i prodotti.

D: Che ne dici della garanzia di qualità?

A: test di qualità al 100% prima della consegna, 2 anni di garanzia. Garantisci la sicurezza operativa del tuo sistema.

Abbiamo ottenuto la certificazione TUV, API, WRAS, CE, ISO.

Standard conforme a DIN, ASME, BS EN, JIS, API, AWWA.

D: Come potreste fornire un servizio di qualità ai nostri clienti?

A: RKSfluid possiede 20 anni di esperienza e più di 70 ingegneri di ricerca e sviluppo forniscono supporto tecnico, selezione del modello e guida all'installazione.