

VALVOLA ARIA CAV -TRE FUNZIONI (3F2F)

Rilascio di massa d'aria

Micro rilascio d'aria

Antimartello

Respirare aria e proteggere la tubazione

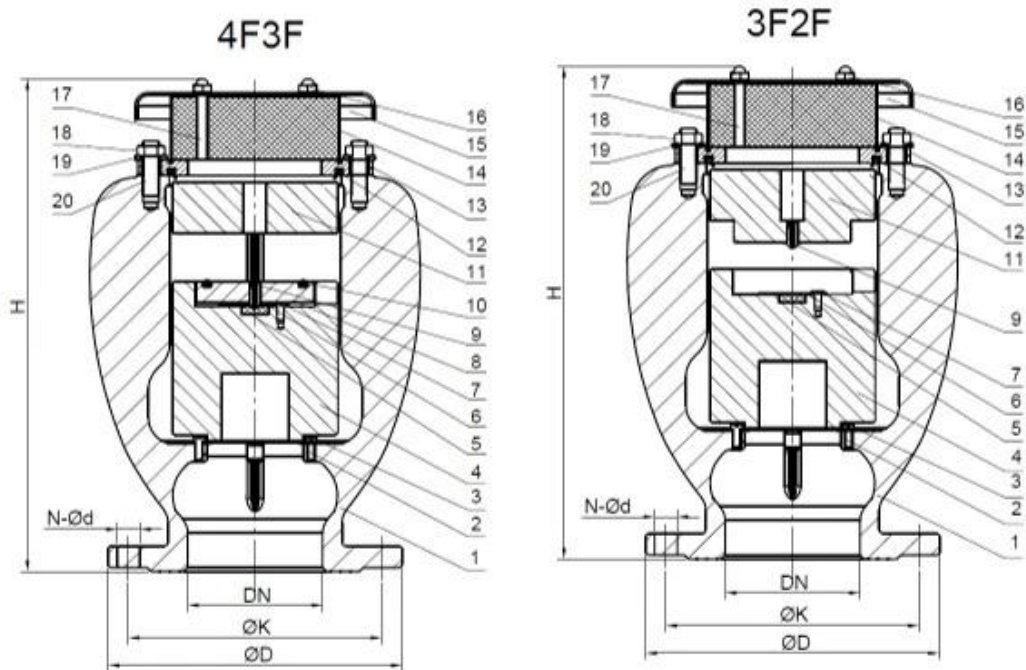
Due galleggianti in PP

PORTA A FILO

Caratteristiche standard

Corpo: EN-GJS500-7 con rivestimento epossidico, galleggiante in PE/PP, parti in gomma NBR, parti in acciaio inossidabile SUS304





disegno GA

VALVOLA ARIA CAV -TRE FUNZIONI (4F3F)

VALVOLA ARIA CAV -DUE FUNZIONI (3F2F)

DN	ØD(mm)				ØK(mm)				N-Ød(mm)				Full Bore		Reduced Bore	
	PN10	PN16	PN25	PN40	PN10	PN16	PN25	PN40	PN10	PN16	PN25	PN40	H(mm)	Weight (kg)	H(mm)	Weight (kg)
50	165				Ø125				4-Ø19				220	14.5	-	-
80	200				Ø160				8-Ø19				300	26	220	15.5
100	220		235		Ø180		Ø190		8-Ø19		8-Ø23		370	34	300	28
150	285		300		Ø240		Ø250		8-Ø23		8-Ø28		520	70	370	39
200	340		360	375	Ø295		Ø310	Ø320	8-Ø23	12-Ø23	12-Ø28	12-Ø31	650	129	520	76
250	395	405	425	450	Ø350	Ø355	Ø370	Ø385	12-Ø23	12-Ø28	12-Ø31	12-Ø34	800	185	650	139
300	445	460	485	515	Ø400	Ø410	Ø430	Ø450	12-Ø23	12-Ø28	16-Ø31	16-Ø34	980	286	800	205

COMPANY INFORMATION



RKSfluid è stata fondata nel 1997. Siamo un laboratorio di produzione sia per fonderia che per centro di lavorazione, ricerca e sviluppo e centro di controllo qualità. La manifattura le strutture includono centri di lavoro CNC, celle di lavorazione professionali, ampio spettro attrezzature per saldatura, linee automatiche di assemblaggio e rivestimento. Abbiamo costruito un team per la progettazione, Ricerca e Sviluppo. Il nostro nuovo centro di test come centro di test della piattaforma di servizio pubblico in Provincia di Liaoning, diventa il GB standard dell'unità di riferimento della valvola cinese, per partecipare nello sviluppo degli standard pertinenti del settore delle valvole. Per accelerare l'espansione delle attività all'estero e integrazione delle risorse e per sostenere il successo di RKS vendite fluide in USA, Germania, Russia. Abbiamo un agente americano.

I nostri standard di progettazione del prodotto coperturUN: GB, ISO, standard tedesco e americano, approvato da TUV per CE e ADWO-2000, ISO9001, ST, API.

I nostri prodotti: Valvole a sfera manuali, pneumatiche ed elettriche, Valvole a farfalla e Saracinesche. Valvole di ritegno, valvole di controllo automatico.

Getti e Raccordi: corpi valvola, coperchi, dischi, steli, scatola ingranaggi, giunti universali, adattatori flangiati, Toccano le selle.

Dopo anni di sviluppo, continuiamo a migliorare e cercare l'innovazione aderendo al principio "Tecnologia comprovata, caratteristiche superiori e valore leggendario" come nostra filosofia del valore del prodotto.

La soddisfazione del cliente è il nostro obiettivo lavorativo!

COMPANY FACTORY



I Area di business: prodotti per il controllo dei fluidi, tecnologia e prodotti per la protezione dell'ambiente.

Il Centri di lavoro CNC avanzati, celle di processo professionali, apparecchiature di saldatura, linee di assemblaggio automatiche e rivestimenti.

III Unità di riferimento standard della Cina, per partecipare allo sviluppo dei pertinenti standard del settore delle valvole.

IV Abbiamo creato un centro di ricerca e sviluppo a Houston, Texas, negli Stati Uniti.

V Standard di prodotto: GB, standard tedesco, standard americano, TUV CE, ISO 9001, ADWO-2000, TS, PED, WRC WRAS, KTW, API 6D, API609.

VI Produzione principale: valvola a farfalla, valvola a sfera, valvola a saracinesca, valvola di ritegno, valvole a globo, raccordi per tubi, attuatore manuale/pneumatico/elettrico, parti di valvole.



COMPANY QUALIFICATION



COMPANY EXHIBITION



Partners



Delivery



Payment



FAQ:

D: Se ho bisogno di un preventivo, di quali informazioni abbiamo bisogno?

UN: Materiali delle valvole, temperatura, pressione, mezzo, sistema di applicazione.

D: Potete fornire gli attuatori, quello che avete?

UN: Valvole pneumatiche, elettriche, idrauliche, solenoidi. RKSfluid gli attuatori adottano la tecnologia USA. Di cosa hai bisogno, diccelo e basta.

D: Qual è la tua capacità produttiva?

UN: RKSfluid dispone di quattro stabilimenti in grado di fornire i prodotti di cui hai bisogno.

D: Tempi di produzione

A: I prodotti normali sono disponibili in 2~5 giorni lavorativi. Base personalizzata in base alle vostre esigenze.

D: MOQ

R: 1 pezzo per tutti i prodotti.

D: Che ne dici della garanzia di qualità?

A: test di qualità al 100% prima della consegna, 2 anni di garanzia. Garantisci la sicurezza operativa del tuo sistema.

Abbiamo ottenuto la certificazione TUV, API, WRAS, CE, ISO.

Standard conforme a DIN, ASME, BS EN, JIS, API, AWWA.

D: Come potresti fornire un servizio di qualità ai nostri clienti?

A: RKSfluid possiede 27 anni di esperienza e più di 70 ingegneri di ricerca e sviluppo forniscono supporto tecnico, selezione del modello e guida all'installazione.